

令和5年度 短期大学機関別認証評価
自己点検評価書
[日本高等教育評価機構]

令和5(2023)年6月
東海学院大学短期大学部

目 次

I. 建学の精神・短期大学の基本理念、使命・目的、短期大学の個性・特色等	1
II. 沿革と現況	3
III. 評価機構が定める基準に基づく自己評価	7
基準 1. 使命・目的等	7
基準 2. 学生	15
基準 3. 教育課程	48
基準 4. 教員・職員	62
基準 5. 経営・管理と財務	73
基準 6. 内部質保証	83
IV. 短期大学が独自に設定した基準による自己評価	90
基準 A. 社会連携・地域貢献	90
・A-1 大学の人的資源・物的資源の地域社会への還元と協力連携体制	
V. 特記事項	94
VI. 法令等の遵守状況一覧	95
VII. エビデンス集一覧	102
エビデンス集（データ編）一覧	102
エビデンス集（資料編）一覧	102

I. 建学の精神・短期大学の基本理念、使命・目的、短期大学の個性・特色等

(1) 東海学院大学短期大学部の建学の精神・短期大学の基本理念

東海学院大学短期大学部の建学の精神は、学則第1条に「国際的視野を備えた創造性と行動力豊かな教養人の育成」と定めている。本学の歴史は、昭和20(1945)年に神谷一三初代理事長と神谷みゆ子初代学長の両名によって設立された岐阜高等服飾女学校に始まる。昭和36(1961)年に学校法人神谷学園の設立が認可されると、両氏は昭和38(1963)年、家政科で構成される東海女子短期大学を開学した。この東海女子短期大学の建学の精神は、「広く国際的な視野に立つ社会性、創造性と行動力豊かな女性の育成」であった。両氏は戦後の復興期にあって女性が自立という状態からほど遠い存在であるのを見て、女性であっても専門・技術を持てば男性と同じように経済力を持つことができると信じた。また、時の大蔵大臣の認可を得て服飾研究のために欧州8か国を歴訪した際、女性が自立して社会で生き生きと活躍している姿を目の当たりにして、日本人女性も自立心と国際感覚を持つべきことを痛感し、このような建学の精神を打ち立てたのである。本学は開学以来この精神を堅持しつつ、平成20(2008)年の男女共学化に伴って校名を東海学院大学短期大学部と変更し、今日に至っている。

大学は高等教育機関として次代の発展を担う若者を育成する責務を持つが、近年では、社会のグローバル化や教育のユニバーサル化によって、社会からは即戦力となる者が求められ、学生からは個々の興味や希望する職業に即応する教育が期待されるようになった。そこで本学はこうした状況に鑑みて、建学の精神及び確固とした専門知識・技能を身に付けた人材を育成することを教育の基本理念とし、これを達成するための教育内容、教育環境の整備に努めている。

(2) 東海学院大学短期大学部の使命・目的

短期大学は、「専門の学芸を教授し、職業又は實際生活に必要な能力を育成するとともに、幅広く深い教養及び総合的な判断力を培い、豊かな人間性を涵養する」(「短期大学設置基準」)ことが求められる。

平成20(2008)年4月、本学は45年にわたる高等教育の歴史を受け継ぎ、建学の精神を堅持しつつ男女共学の大学として新たなスタートを切った。これは、社会全体が男女共同参画型の共生社会に向かって変貌し始めたことに加え、これと同調するかのようにならざるを得なかった地域社会からの共学化の要望に応えたものであった。産学官の連携が強化され、高校と大学の連携などに行政が積極的に関与し始め、県内の大学によるコンソーシアムが構築され、地域住民の参加する生涯学習の機会が増えた。こうした中、地域に開かれた大学として建学の精神を実現するためには、男女共学化の実施は必然的な流れであった。この男女共学化によって本学は建学の精神を「女性の育成」から「教養人の育成」としたが、基本理念は変わらず受け継いでいる。

その一方で、短期大学の新たな未来を築くために教育課程の質的転換に取り組み、専門知識として持つだけでなく、それが実際に社会で役立つための教育と社会への適応力や実践力が身につく教養教育の徹底という目標に向け、生涯学び続け、主体的に考える力を育成する大学づくりに全学を挙げて努めてきた。本学は幼稚園教諭及び保育士養成課程を持つ短期大学として、社会から専門知識・技能と実践力を備えた教育者・保育者を養成する

ことが期待されてきた。近年、保育分野における人材不足の現状からその期待はかつてないほど高まっており、即戦力を備えた人材の確保が幼児教育・保育現場における喫緊の課題になっている。本学では建学の精神と基本理念を踏まえつつ、社会の要請に応え使命を果たすべく、教育内容、教育環境の整備に取り組んでいる。

(3) 東海学院大学短期大学部の個性・特色等

本学は岐阜県下初の私立短期大学として開学し、約 60 年の高等教育の実績を有する。この間、3 万人を超える卒業生を輩出し、その多くが教育・保育の分野で活躍してきた。伝統に裏打ちされた、地域に貢献する高等教育への信頼により、岐阜県内出身の入学者が約 9 割を占める。本学は幼児教育学科 1 学科の単科の短期大学であり、入学から卒業までのきめ細かい支援が担任を中心に、学科の教員や授業担当教員、職員によって行われている。その結果、就職を希望する学生の就職内定率は 8 年連続で 100 パーセントとなった。

少人数での教育が可能となる環境を生かし、実践力育成を重視した教育課程が本学の特色の一つと言える。多くの授業で実践的内容を含んだ授業を計画・展開し、実際に子どもたちを招いて行う発表の場が年間を通して設けられているのに加え、学内外での様々なイベントや、未就学児とその保護者を招いての親子教室「あそびの森」等の子育て支援活動への参加の機会が用意され、学生の主体的な参加を促している。

本学では、保育現場で求められる、即戦力となる専門性を持った保育者を養成するため、保育士養成課程カリキュラムにおける選択必修科目を中心に、「子ども医療・心理」「子どもスポーツ」「子ども音楽」「子ども造形」という四つの「学びの柱」を用意している。学生はそれぞれの興味・関心に合わせて授業を選択し、学修を深めて自分の得意の分野とすることが可能である。平成 30(2018)年度から始まった長期履修制度も、本学の特色の一つである。岐阜県・愛知県の保育系短期大学に多く見られる 3 年間で 2 年の課程を修める制度で、幼稚園教諭二種免許状と保育士資格については原則午前中の授業のみで取得が可能である(実習を除く)。ライフスタイルに合わせて時間を有意義に使い、仕事やアルバイト等と学業の両立が可能となっている。

さらに本学では、幼稚園教諭二種免許状と保育士資格の取得以外にも、意欲のある学生を多方面から支援していくために、上級秘書士(メディカル秘書)・こども音楽療育士・ピアヘルパー・レクリエーションインストラクター・認定病児保育スペシャリスト(アカデミック)等の資格取得を可能とするなど、意欲ある学生の学びを支援する体制を構築している。

II. 沿革と現況

1. 本学の沿革

昭和 20(1945)年 9 月	岐阜高等服飾女学校開校(岐阜洋裁専門学校)																							
昭和 36(1961)年 11 月	学校法人神谷学園設立 初代理事長に神谷一三が就任																							
昭和 38(1963)年 1 月	東海女子短期大学設置認可 昭和 38 年度開設、家政科、(入学定員 50 人) 初代学長に神谷みゑ子が就任																							
同年 4 月	校舎落成式並びに開学式を挙行																							
昭和 39(1964)年 1 月	家政科第 2 部の増設認可(入学定員 50 人)																							
同年 3 月	家政科第 1 部を被服専修 30 人、食物専修 20 人の両課程に分離 家政科第 1 部食物専修課程が栄養士養成施設として指定された																							
昭和 40(1965)年 1 月	家政科第 1 部被服専修を被服専攻課程、家政科第 1 部食物専修課程を家政科 第 1 部食物専攻課程に名称変更 家政科第 1 部の入学定員(50 人→80 人)に定員増が認定 被服専攻(30 人→45 人)、食物専攻(20 人→35 人)																							
昭和 41(1966)年 1 月	家政科第 1 部の入学定員(80 人→180 人)の定員増が認定 被服専攻(45 人→50 人) 食物専攻(35 人→130 人) ※栄養士 100 人・食物 30 人 英文科第 1 部・第 2 部、初等教育科の設置認可 英文科第 1 部・第 2 部 (入学定員 50 人) 初等教育科 (入学定員 50 人)																							
同年 3 月	英文科第 1 部・第 2 部が中学校教諭 2 級普通免許状(英語)、初等教育科は小 学校及び幼稚園教諭 2 級普通免許状取得課程として認定 初等教育科ご保母養成課程として認定																							
昭和 42(1967)年 12 月	学科・専攻課程名及び入学定員を昭和 43 年 4 月 1 日より次のように変更認可 <table border="1" style="width: 100%; border-collapse: collapse;"> <thead> <tr> <th>学科</th> <th>旧専攻課程名</th> <th>新専攻課程名</th> <th>旧定員</th> <th>新定員</th> </tr> </thead> <tbody> <tr> <td rowspan="3">家政科第 1 部</td> <td>被服課程</td> <td>被服専攻</td> <td>70</td> <td>70</td> </tr> <tr> <td>栄養士課程</td> <td>食物栄養専攻</td> <td>100</td> <td>100</td> </tr> <tr> <td>食物課程</td> <td>家政専攻</td> <td>30</td> <td>30</td> </tr> <tr> <td>初等教育科</td> <td></td> <td></td> <td>80</td> <td>130</td> </tr> </tbody> </table>	学科	旧専攻課程名	新専攻課程名	旧定員	新定員	家政科第 1 部	被服課程	被服専攻	70	70	栄養士課程	食物栄養専攻	100	100	食物課程	家政専攻	30	30	初等教育科			80	130
学科	旧専攻課程名	新専攻課程名	旧定員	新定員																				
家政科第 1 部	被服課程	被服専攻	70	70																				
	栄養士課程	食物栄養専攻	100	100																				
	食物課程	家政専攻	30	30																				
初等教育科			80	130																				
昭和 43(1968)年 7 月	家政科第 1 部・第 2 部、英文科第 1 部・第 2 部及び初等教育科が司書教諭資格 取得課程として認可																							
昭和 44(1969)年 9 月	家政専攻を生活デザイン専攻への名称変更が認可 家政科第 1 部食物専攻を食物栄養専攻 100 人、生活デザイン専攻 30 人の両専 攻に分けた																							
昭和 45(1970)年 2 月	米国コロラド州テンブルビューエル・カレッジ(現コロラドウィメンズ・カレ ッジ)と姉妹校締結																							
昭和 47(1972)年 3 月	東海女子短期大学附属東海第一幼稚園設立認可																							

東海学院大学短期大学部

昭和 48(1973)年 1 月	初等教育科を児童教育学科への名称変更・専攻分離 定員増が認可 初等教育専攻 (入学定員 100 人) 幼児教育専攻 (入学定員 50 人)																																
昭和 49(1974)年 1 月	児童教育学科初等教育専攻が小学校教諭及び幼稚園教諭 2 級普通免許状、幼児教育専攻が幼稚園教諭 2 級普通免許状取得課程として認定																																
昭和 50(1975)年 4 月	海外語学研修校として、イギリス・ケンブリッジ校開設																																
昭和 51(1976)年 3 月	英文科第 2 部の廃止が認定																																
昭和 53(1978)年 2 月	東海女子短期大学附属東海第二幼稚園設立認可																																
昭和 54(1979)年 8 月	米国ニューヨーク州立ファッション工科大学 (FASHION INSTITUTE OF TECHNOLOGY, U. S. A.) と姉妹大学の盟約を締結																																
昭和 57(1982)年 1 月	英文学科の入学定員 (50 名→100 名) の定員増が認可																																
昭和 58(1983)年 1 月	児童教育学科初等教育専攻の入学定員 (100 名→150 名) の定員増が認可																																
昭和 59(1984)年 7 月	軽井沢研修会館竣工																																
同年 8 月	米国ハワイ州立大学ヒロ校、ハワイ・ロア大学と姉妹大学の盟約を締結																																
同年 11 月	米国ホバート・アンド・ウィリアム・スミス大学と姉妹大学の盟約を締結																																
同年 12 月	家政学科第 2 部の廃止が認可																																
平成 2(1990)年 12 月	児童教育学科幼児教育専攻の入学定員 (50 名→100 名) の定員増が認可																																
平成 3(1991)年 4 月	四大と短大を結ぶブリッジが竣工																																
平成 4(1992)年 9 月	岐阜市芥見にホッケー場が竣工																																
平成 6(1994)年 5 月	東海女子大学・東海女子短期大学附属図書館が竣工																																
平成 7(1995)年 4 月	第二代理事長に神谷哲郎が就任																																
同年 10 月	初代神谷学園長に神谷みゑ子が就任 二代学長に上野良光が就任																																
平成 10(1998)年 10 月	三代学長に高野卓哉が就任																																
平成 11(1999)年 11 月	家政学科被服専攻を生活学科衣生活専攻に名称変更が認可 (平成 12 年 4 月 1 日より名称変更)																																
同年 12 月	学科・専攻課程名及び学生定員を平成 12 年 4 月 1 日より次のように変更許可された <table border="1" style="margin-left: 40px;"> <thead> <tr> <th>学科</th> <th>専攻課程名</th> <th>入学定員</th> <th>収容定員</th> </tr> </thead> <tbody> <tr> <td rowspan="3">生活学科</td> <td>衣生活専攻</td> <td>60</td> <td>120</td> </tr> <tr> <td>住生活専攻</td> <td>40</td> <td>80</td> </tr> <tr> <td>食物栄養専攻</td> <td>100</td> <td>200</td> </tr> </tbody> </table> 生活デザイン専攻は、平成 12 年 4 月 1 日募集停止 生活科学専攻科入学定員 30 名、修業年限 1 年、平成 12 年 4 月 1 日に開設認可期間を付した入学定員を次のように認可された <table border="1" style="margin-left: 40px;"> <thead> <tr> <th>生活学科</th> <th>12</th> <th>13</th> <th>14</th> <th>15</th> <th>16 年度</th> </tr> </thead> <tbody> <tr> <td>住生活専攻</td> <td>20</td> <td>16</td> <td>10</td> <td>5</td> <td>0</td> </tr> <tr> <td>食物栄養専攻</td> <td>28</td> <td>20</td> <td>14</td> <td>7</td> <td>0</td> </tr> </tbody> </table> 変更年次 第 1 年次 変更時期 平成 12 年 4 月 1 日	学科	専攻課程名	入学定員	収容定員	生活学科	衣生活専攻	60	120	住生活専攻	40	80	食物栄養専攻	100	200	生活学科	12	13	14	15	16 年度	住生活専攻	20	16	10	5	0	食物栄養専攻	28	20	14	7	0
学科	専攻課程名	入学定員	収容定員																														
生活学科	衣生活専攻	60	120																														
	住生活専攻	40	80																														
	食物栄養専攻	100	200																														
生活学科	12	13	14	15	16 年度																												
住生活専攻	20	16	10	5	0																												
食物栄養専攻	28	20	14	7	0																												

東海学院大学短期大学部

平成 12(2000)年 12 月	人間福祉学科 入学定員 80 名 平成 13 年 4 月 1 日開設認可 平成 12(2000)年度より開設 (入学定員 60 名) 学科 専攻 入学定員 収容定員 英文学科 90 180 児童教育学科 初等教育専攻 80 160 変更年次 第 1 年次 変更時期 平成 13 年 4 月 1 日
平成 13(2001)年 2 月	英文科学科をコミュニケーション学科に名称変更が認可 (平成 13 年 4 月 1 日より名称変更)
同年 3 月	人間福祉学科が介護福祉士養成施設に指定
同年 4 月	四代学長に大森正英が就任
平成 14(2002)年 4 月	生活学科衣生活専攻・住生活専攻の募集停止 生活学科食物栄養専攻を食物栄養学科に名称変更し、生活学科の臨定廃止
同年 12 月	専攻科福祉専攻(入学定員 30 名、修業年限 1 年)の開設認可 (平成 15 年 4 月 1 日より開設)
平成 15(2003)年 3 月	生活科学専攻科を廃止 専攻科福祉専攻が介護福祉士養成施設に指定
平成 16(2004)年 1 月	食物栄養学科、コミュニケーション学科、児童教育学科初等教育専攻の入学定員を平成 16 年 4 月より次のように変更することが認可 食物栄養学科 100 名 → 80 名 コミュニケーション学科 90 名 → 70 名 児童教育学科 初等教育専攻 80 名 → 50 名
同年 7 月	5 号館 1 階学生食堂がカフェテリア TOKAI としてリニューアル
同年 11 月	7 号館 5 階に保育実習室「あそびの森」が竣工
平成 17(2005)年 3 月	校舎のバリアフリー工事が完了
同年 4 月	学内全面禁煙とする
同年 10 月	学校教育法の改正により短期大学卒業生に対して「短期大学士」の学位が与えられることになった
平成 18(2006)年 4 月	五代学長に杉山道雄が就任 人間福祉学科を介護福祉学科に名称変更 軽井沢研修会館閉鎖
平成 19(2007)年 4 月	六代学長に神谷眞弓子が就任
平成 20(2008)年 2 月	韓国春川市・国立春川教育大学と学術交流に関する協定を締結
同年 4 月	男女共学化により東海女子短期大学を「東海学院大学短期大学部」へと名称変更 附属図書館の館名を東海学院大学・東海女子短期大学附属図書館に変更 食物栄養学科、コミュニケーション学科、介護福祉学科募集停止
同年 12 月	郡上高等学校と高大連携協定の締結

東海学院大学短期大学部

平成 21 (2009) 年 1 月	各務原市(教育委員会・健康福祉部)との連携に関する協定締結 新 3 号館(食健康学科棟)5 階が地域食育サポートセンター「さらまんじゅ・と ーかい」としてリニューアル
同年 3 月	財団法人短期大学基準協会における第三者評価の結果、短期大学として適格と して認定 関高等学校、加茂農林高等学校と高大連携協定の締結
同年 5 月	富田高等学校と高大連携協定を締結
同年 6 月	岐阜農林高等学校と高大連携協定を締結 岐阜市立女子短期大学と学術交流協定を締結
平成 22 (2010) 年 4 月	専攻科福祉専攻の廃止
同年 6 月	岐阜県揖斐郡大野町との包括的な連携・協力に関する協定を締結
平成 23 (2011) 年 2 月	トレーニングルームを 7 号館 6 階に移設
同年 3 月	平成 22 年度財団法人日本体育協会公認スポーツ指導者養成講習会、講習・試 験免除適応コースが承認(ジュニアスポーツ教育専攻)
同年 4 月	児童教育学科初等教育専攻を募集停止し、ジュニアスポーツ教育専攻(入学定 員 50 人)を設置
同年 10 月	附属図書館に「東海えほんの森」が竣工
同年 11 月	第三代理事長に神谷眞弓子が就任 岐阜各務野高等学校と高大連携を締結
平成 26 (2014) 年 2 月	開学 50 周年記念式典を挙げる
同年 4 月	児童教育学科を募集停止し、幼児教育学科(入学定員 150 人)を設置
平成 27 (2015) 年 4 月	岐阜新聞社と包括的な連携協定に関する協定を締結
平成 28 (2016) 年 3 月	公益財団法人日本高等教育評価機構における短期大学機関別認証評価の結果、 短期大学評価基準に適合していると認定
同年 4 月	七代学長に神谷和孝が就任
平成 30 (2018) 年 4 月	3 年 LaLa 長期履修制度を開設
平成 30 (2018) 年 7 月	幼児教育学科の収容定員(300 名→200 名)を変更届出 平成 31 (2019) 年 4 月より(入学定員 150 名→100 名)
平成 31 (2019) 年 4 月	5 号館 1 階の学生食堂を閉鎖し、7 号館 1 階に新学生食堂「La Santé Tokai」 をリニューアルオープン 7 号館 2 階「臨床工学実習室」が竣工
令和元(2019)年 7 月	テニスコートを「テニスコート兼多用途グラウンド」に改修
令和 2 (2020) 年 3 月	7 号館 5 階「TG danse studio goût」が竣工 7 号館 5 階に模擬保育室「あそびの森」を移転
令和 3 (2021) 年 8 月	東海ブリッジに階段昇降機を設置
同年 9 月	福井県と就職支援に関する協定を締結
令和 4 (2022) 年 2 月	学校法人神谷学園ガバナンス・コードを制定
同年 4 月	新 3 号館 2 階女子トイレを多目的トイレに改修
同年 7 月	農林水産省東海農政局と包括的な連携に関する協定を締結

東海学院大学短期大学部

同年 12月	岐阜県加茂郡白川町との包括的な連携・協力に関する協定を締結
令和5(2023)年3月	公益財団法人日本高等教育評価機構における短期大学機関別認証評価の結果、短期大学評価基準に適合していると認定

2. 本学の現況

・短期大学名

東海学院大学短期大学部

・所在地

岐阜県各務原市那加桐野町2丁目43番地

・学科構成

幼児教育学科

・学生数、教員数、職員数(令和5年5月1日現在)

学科の学生数

学科名	収容定員数	入学者数	在学者数
幼児教育学科	200	53	145

*収容定員数は、学則の定めによる

教員数

学科名	専任教員数
幼児教育学科	12

職員数

職種	職員数
正職員	4
その他	2
(合計)	6

Ⅲ. 評価機構が定める基準に基づく自己評価

基準 1. 使命・目的等

1-1. 使命・目的及び教育目的の設定

1-1-① 意味・内容の具体性と明確性

1-1-② 簡潔な文章化

1-1-③ 個性・特色の明示

1-1-④ 変化への対応

(1) 1-1 の自己判定

基準項目 1-1 を満たしている。

(2) 1-1 の自己判定の理由（事実の説明及び自己評価）

1-1-① 意味・内容の具体性と明確性

昭和 36(1961)年に「女子の専門資格の取得及び経済的自立と国際感覚の涵養」を使命として初代理事長神谷一三と初代学長の神谷みゑ子両氏により学校法人神谷学園の設立が認可されると、昭和 38(1963)年に、家政科で構成される東海女子短期大学が開学した。

本学の使命・目的は、「東海学院大学短期大学部学則」第 1 条の建学の精神「国際的視野を備えた創造性と行動力豊かな教養人の育成」を踏まえ、第 2 条に「教育基本法及び学校教育法の精神に則り、広く深い教養と知識を授け専門の学術に関する教育を行うことにより、国際的視野を備え、職業及び実生活に必要な創造性と行動力を身につけた人材を育成することを目的とする」と定めている【資料 1-1-1】。本学は、建学の精神及び学則を基に、「国際性」「社会性」「創造性」「行動力」を兼ね備えた有為な人材の育成を理念に掲げ、幅広い教養と豊かな人間性を育む全人教育を実践し、社会に貢献できる人材の育成を目指している。また教育課程においては、本学が開学以来堅持している特長の一つである少人数教育の下、一人ひとりの学生を大切に、温かいまなざしをもって丁寧に教え育むことを使命としている。

【エビデンス集・資料編】

【資料 1-1-1】東海学院大学短期大学部学則 第 1 条 第 2 条

1-1-② 簡潔な文章化

本学は、教育基本法及び学校教育法の精神に則り、広く深い知識と教養を授けるとともに、職業教育に重点を置く高等教育を施すため、建学の精神に基づき、幼児教育学科 1 学科を設置し、高等教育機関として次代の発展を担う若者を育成している。近年、社会のグローバル化や高等教育のユニバーサル化が進み、社会からは即戦力となる人材が求められ、学生からは個々の興味や希望する職業に即応する教育が期待されるようになってきている。

また、産学官の連携が強化され、高校と大学との連携が進められているほか、県内でも大学間でコンソーシアムが構築され、地域住民参加型の生涯学習の場も増えている中、本学でも地域に開かれた大学として、建学の精神に立脚した教育目的の達成に努めている。このような現況に鑑み、本学では、幼児教育学科の人材養成及び教育研究上の目的を、「東

海学院大学短期大学部学則」第4条【資料1-1-2】に、「幼児教育学科は、乳幼児期の子どもの豊かな心と健やかな体の成長・発達について専門的知識と技能を有し、子どもの成長・発達や子どもを取り巻く社会の変化に主体的に対応できる実践力をもった人材の養成を目的とする。」と具体的に簡潔な文章で定め、教育内容と教育環境の整備に努めている。

【エビデンス集・資料編】

【資料1-1-2】東海学院大学短期大学部学則 第4条

1-1-③ 個性・特色の明示

岐阜県下初の私立短期大学として開学し、約60年の高等教育の実績を有する本学は、教育・保育の分野で活躍する多くの卒業生を輩出してきた。幼児教育学科1学科の単科の短期大学として、①少人数教育による実践力の育成、②担任を中心としたきめ細かい支援、③高い就職内定率、④専門性を持った保育者を養成するための四つの「学びの柱」（「子ども医療・心理」「子どもスポーツ」「子ども音楽」「子ども造形」）、⑤3年間で2年の課程を修める長期履修制度【資料1-1-3】、⑥幼稚園教諭免許状及び保育士資格以外のプラスアルファの資格の豊富さ等【資料1-1-4】、その特色と個性については、ホームページ【資料1-1-5】、大学案内【資料1-1-6】、東海学院大学短期大学部 幼児教育学科 STORY BOOK【資料1-1-7】等に明示し、入試説明会、オープンキャンパス等の様々な機会・方法により学内外に広報している。

【エビデンス集・資料編】

【資料1-1-3】東海学院大学短期大学部長期履修生規則

【資料1-1-4】令和5年度東海学院大学短期大学部履修のてびき p57～p68

【資料1-1-5】東海学院大学短期大学部ホームページ(短期大学部/幼児教育学科 学科紹介)

【資料1-1-6】大学案内2024

【資料1-1-7】2023 東海学院大学短期大学部 幼児教育学科 STORY BOOK

1-1-④ 変化への対応

本学は、少子化や四年制大学への進学志向の増加などによる短期大学の外部環境の変化に対応するため、平成19(2007)年、それまで設置していた4学科(食物栄養学科、コミュニケーション学科、児童教育学科、介護福祉学科)のうち、食物栄養学科と介護福祉学科の2学科を四年制に改組し、コミュニケーション学科を募集停止した。平成20(2008)年度には男女共学化して名称も東海学院大学短期大学部(以下、「本学」という。)と改称し、新たに児童教育学科1学科と福祉専攻科1専攻科の体制となったが、競合学科の増加と急激な少子化に伴い、平成22(2010)年には専攻科が廃止され、児童教育学科1学科となった。平成25(2013)年には児童教育学科の募集停止とともに新学科の申請が認可され、保育士養成課程における養成者数の100人から150人への増加とともに、平成26(2014)年度、建学の精神を根幹としながら、専門知識・技術の修得及び社会的な要請に即した教養や創造性を備えた人材の養成を学科の教育目的とする「幼児教育学科」1学科設置での体制が始まった。その後、入学者数の減少と社会情勢に鑑み、平成30(2018)年度から長期履修制度を利

用した3年間での履修を可能とし、平成31(2019)年度には入学定員100人への見直しを実施した。さらに、資格志向の高まりを受けて幼稚園教諭二種免許状と保育士資格以外に、上級秘書士(メディカル秘書)・こども音楽療育士・ピアヘルパー・レクリエーションインストラクター等の資格を取得できるようになった。令和2(2020)年度入学生からは「准学校心理士」「認定病児保育スペシャリスト(アカデミック)」資格の取得も可能となり、併設の四年制大学(以下、「大学」という。)が目指す地域医療への貢献にもつながるものとして期待されている。

本学では、建学の精神に基づく教育の使命・教育目的を開学以来一貫して堅持しているが、学内外の環境の変化に対応するための教育の使命・目的及び教育目標、三つのポリシーの点検は必要に応じて実施しており、学科会【資料1-1-8】、教務委員会【資料1-1-9】、教育研究開発センター【資料1-1-10】での議論を経て、役職者会議【資料1-1-11】及び教授会【資料1-1-12】で審議・承認され、見直し等がなされている。

【エビデンス集・資料編】

【資料1-1-8】東海学院大学短期大学部及び東海学院大学 学科会運営規則

【資料1-1-9】東海学院大学短期大学部及び東海学院大学教務委員会規程

【資料1-1-10】東海学院大学短期大学部及び東海学院大学教育研究開発センター規程

【資料1-1-11】東海学院大学短期大学部役職者会議規程

【資料1-1-12】東海学院大学短期大学部教授会規程

(3) 1-1の改善・向上方策(将来計画)

本学では、使命・目的及び教育目的について、創立者の建学の精神に基づいて具体的かつ明確に表現して伝えることに努めている。社会のグローバル化は多様性をもたらし、急速な情報化や技術革新は人間生活そのものを変化させつつある。こうした社会的変化の中で、今後も創立当時の建学の精神を保持しながら、幼児教育の新たなあり方を模索していく。

1-2. 使命・目的及び教育目的の反映

1-2-① 役員、教職員の理解と支持

1-2-② 学内外への周知

1-2-③ 中長期的な計画への反映

1-2-④ 三つのポリシーへの反映

1-2-⑤ 教育研究組織の構成との整合性

(1) 1-2の自己判定

基準項目1-2を満たしている。

(2) 1-2の自己判定の理由(事実の説明及び自己評価)

1-2-① 役員、教職員の理解と支持

本学の使命・目的の継承と浸透を図るため、建学の精神に基づく教育の使命・目的及び学科の教育目標の点検は必要に応じて実施しており、学科会と教務委員会での議論を経て、

役職者会議及び教授会で審議・承認されている。また、毎年度の教育研究活動等の状況に関しては、学長や教職員を通じて理事会及び評議員会で報告され、役員の下年度以降の策定に反映されている。

毎年4月に開催される教職員が集う「東林会」総会【資料1-2-1】では、理事長より建学の精神に基づいた当該年度の教育目標や事業目的等の説明が行われ、本学の教育の使命・目的についての理解と支持を得ている。

新任教職員に対しては、採用後のオリエンテーションにおいて建学の精神や教育目的等について説明を行い、その浸透と啓発に努めている【資料1-2-2】。

学則をはじめとする規程等の新設や改定については、関係委員会や各部署で議論された上で役職者会議において審議され、教授会で審議・承認されることになっている。

【エビデンス集・資料編】

【資料1-2-1】 学校法人神谷学園「東林会規約」

【資料1-2-2】 新規採用教職員説明会資料

1-2-② 学内外への周知

本学の使命・目的及び教育目的は、「学生便覧」【資料1-2-3】、ホームページ【資料1-2-4】等に掲載し周知を図っている。

新入生には、入学式とその後の新入生オリエンテーションにおける各種ガイダンス、その際に使用する「学生便覧」【資料1-2-5】などで本学の教育の使命・目的について解説を行っている。また、教養教育科目「基礎ゼミナール」【資料1-2-6】で行われる入学式直後の講義においても、本学の使命・教育目的等の浸透に努めている。

在学生には、新年度のガイダンスを通じて再度使命や教育目的について確認している。また、教育後援会等の活動や通信を通じて在学生保護者に、大学案内や大学説明会、実習連絡会等を通じて高校生やその保護者、高等学校教員、幼稚園・保育所等への周知を図っている。

【エビデンス集・資料編】

【資料1-2-3】 令和5年度東海学院大学短期大学部学生便覧 p17

【資料1-2-4】 東海学院大学短期大学部ホームページ(教育理念と学科の教育方針)

【資料1-2-5】 令和5年度東海学院大学短期大学部学生便覧 p17

【資料1-2-6】 シラバス「基礎ゼミナール」

1-2-③ 中長期的な計画への反映

急激な少子化による志願者の減少等に対処するための改組転換、平成20(2008)年度の共学化、大学名称変更という大きな節目を経て、安定的な成長を目指したのも束の間、名古屋圏への志願者流出や地域経済の衰退、近隣大学との競合などの様々の要因により、短期大学部の志願者数は減少傾向にある。このような中で、平成22(2010)年度から、5か年の学校法人神谷学園「経営改善計画」【資料1-2-7】を策定して、短期大学部の抜本的な改革に着手している。令和2(2020)年には、この「経営改善計画」を引き継ぐ将来構想である

学校法人神谷学園「中長期計画(将来構想 2020～2030)」【資料 1-2-8】及び「中期計画 2020【5年計画】(令和2年度～令和6年度)【資料 1-2-9】を策定し、社会の要請に応えながら本学の使命・目的及び教育目的を達成するため教学マネジメント機能や経営力の確立強化に努めている。

これらの計画では、約60年前の昭和38(1963)年に、建学の精神に基づき開学した当時の先駆者の使命感に立ち返るとともに、平成24(2012)年に中央教育審議会及び文部科学省により推進された「大学教育の質的転換」の実行プランを忠実に受け止め、大学の使命・目的や学科の教育目的を三つのポリシーへ反映させるための大学の様々な課題に真摯に取り組んできた。令和3(2021)年には、令和7(2025)年度以降の中期計画の策定に向けて、本学及び大学の全教職員を対象に教育・研究活動の活性化に関するアンケート【資料 1-2-10】を行ったところ、使命・目的及び教育目的の中長期的な計画への反映については一定の評価を得ていることが確認されている。このように、本学の建学の精神、教育理念・目的は学園の中長期計画に反映され、着実に実現されている。

【エビデンス集・資料編】

【資料 1-2-7】学校法人神谷学園経営改善計画実施管理表

【資料 1-2-8】学校法人神谷学園「中長期計画(将来構想 2020～2030)」

【資料 1-2-9】学校法人神谷学園「中期計画 2020【5年計画】」

【資料 1-2-10】令和3(2021)年度教育・研究活動の活性化に関するアンケート

1-2-④ 三つのポリシーへの反映

「三つのポリシー」については、平成29(2017)年度に教育研究開発センターが主導し、「三つのポリシーの策定と運用に係るガイドライン」を踏まえて平成30(2018)年度に向けての全面的な改定を行った。「三つのポリシー」は幼稚園教諭並びに保育士養成施設としての本学の特色を具体的に反映したものであり、「学生便覧」「履修のてびき」及びホームページに明示している。不断に大学入学者選抜、カリキュラムの内容・学修方法・学修支援、学修成果、社会との接続などに関して、ポリシーに照らした取り組みの適切性の自己点検・評価を行っている。

○アドミッション・ポリシー

アドミッション・ポリシーについては、「学生便覧」に加え入学試験要項【資料 1-2-11】等に幼児教育学科として次のような知識・技能や能力、目的意識・意欲等を備えた学生を求めると明示している。

- (1) 保育者としての学修に必要な基礎学力を有し、保育が子どもの「生きる力の基礎」を育むものであることを理解することができる人。
- (2) 現代社会が抱える課題に問題意識を持ち、子どもに寄り添ってその成長・発達を援助するために必要な学修を積極的に行う意欲をもつことができる人。
- (3) 多様な文化や価値観の違いを理解し、自他を尊重する意識を持ちながら、他者と主体的にコミュニケーションをとり、協働することができる人。

○カリキュラム・ポリシー

カリキュラム・ポリシーについては、ディプロマ・ポリシーに掲げる目標を達成するた

めに「教養教育科目、専門教育科目及び自由科目を体系的に編成し、講義、演習、実習及び実技を適切に組み合わせた授業科目を開講する。」とし、「教育内容、教育方法、学修成果の評価」の方針を以下のように定めている。

1. 教育内容

本学科では、幼稚園教諭免許状・保育士資格の取得が可能である。

(1)教養教育科目は、建学の精神である「国際的視野を備えた創造性と行動力豊かな教養人の育成」のために幅広い教養の涵養かつ専門教育への導入と位置付ける。

(2)専門教育科目は、「教育職員免許法施行規則」及び「指定保育士養成施設の指定及び運営の基準について」に定められている科目を配置し、それに加えて、各自の専門性を身につけ実践力を育成するための学科独自の科目を配置する。

(3)自由科目は、専門教育科目には含まれない内容を盛り込み、学生の主体的・自立的な学びを期待している。また、幼稚園教諭免許状及び保育士資格以外の資格を取得するために必要な科目群である。

(4)卒業後の進路や興味・関心のある内容ごとの履修モデルを提示することによって、学修の道筋を示す。

2. 教育方法

実践力養成のための授業科目を充実し、学生の主体的・能動的な学びを促している。また、オフィスアワー等による学習支援と、キャリア形成プログラム等による実体験を通じた学びの機会を提供している。

3. 学修成果の評価

各科目の評価基準はシラバスに示し、それに沿って評価を行う。また、GPA(Grade Point Average)制度を導入し、自身の学修成果の推移を明確に把握できるようにする。

○ディプロマ・ポリシー

ディプロマ・ポリシーについては、「所定の課程を修め、卒業に必要な条件を満たした上で次のような目標を達成した者に学位「短期大学士(教育学)」を授与する」と明示している。目標とは、以下の三つである。

(1)子どもの豊かな心と健やかな体の成長・発達を支援する専門的知識・技能を習得し、教育及び保育の現場で実践することができる。

(2)子どもに関わる課題に多方面から主体的に向き合い、他者と協働しながら子どもの心に寄り添ってその成長・発達を支援し、課題の解決に取り組むことができる。

(3)教育及び保育の現場で主体的に活躍し、社会と連携しながら地域で子どもを育てる活動にかかわる意欲をもつことができる。

【エビデンス集・資料編】

【資料 1-2-11】 2023 年度入学試験要項

1-2-⑤ 教育研究組織の構成との整合性

本学は使命・目的及び教育目的を達成するため、幼児教育学科 1 学科を設置している。学科においては、効果的で機能的な教育を行える適正な教員数を確保し、クラス担任制をとって細やかな教育指導や支援を行いながら教育目的の実現に当たっている。運営体制に

については教育活動の中核的役割は役職者会議【資料 1-2-12】が担っている。役職者会議は、学長、学科長、附属図書館長、そして事務局長、総務部長、教務部長、学生部長、入試広報部長の事務局関連部署の役員で組織され、大学教育全体の推進を図る責任部局でもある。また、学科の教授で教授会を構成し【資料 1-2-13】、その下に各種委員会を置いている。

各種委員会は、人権委員会と FD 委員会以外は、大学と合同の委員会である。各委員会は、教育研究開発センター【資料 1-2-14】、学生支援センター【資料 1-2-15】、保健センター【資料 1-2-16】の三つのグループに分けられる。各委員会の委員長は、各センター長のリーダーシップの下に、本学と大学の各学科から選出された委員とともに運営に当たり、本学の使命・目的及び教育目的達成のための基本方針や実施内容、課題及び対策等の課題を役職者会議に提案し、役職者会議の審議を経て教授会へと報告・提案されている。

教授会での審議内容は全教職員に周知されている。また、事務職員は各種委員会の構成員として配置され大学運営に関わっている。

【エビデンス集・資料編】

【資料 1-2-12】 東海学院大学短期大学部役職者会議規程

【資料 1-2-13】 東海学院大学短期大学部教授会規程

【資料 1-2-14】 東海学院大学短期大学部及び東海学院大学教育研究開発センター規程

【資料 1-2-15】 東海学院大学短期大学部及び東海学院大学学生支援センター規程

【資料 1-2-16】 東海学院大学短期大学部及び東海学院大学保健センター規程

(3) 1-2 の改善・向上方策（将来計画）

本学は、平成 26(2014)年の学校教育法の改正以来、学長のリーダーシップの下に大学組織改革を遂行して全学的な自己点検・評価活動に基づく改革・改善を進めている。また、平成 28(2016)年以降の内部質保証機能を重視した評価システムへの移行に伴い、内部質保証のための組織や責任体制のより一層の整備に取り組んできている。これからも本学は、責任ある高等教育機関としての教育研究活動の質的転換を推進し、建学の精神を堅持しつつ、社会の要請に的確、迅速に応えながら、その使命・目的及び教育目的を達成するため、更なる教学マネジメント機能や経営力の確立及び強化を図っていく。また、令和 6(2024)年度以降の新たな中期計画策定のために、令和 3(2021)年に行った本学及び四年制大学の全教職員を対象とする教育・研究活動の活性化に関する詳細なアンケートや、学校法人神谷学園「経営改善計画実施管理表」【資料 1-2-17】（令和 4(2022)年度からは、学校法人神谷学園「中期計画実施管理表」へ変更予定）の作成等を毎年度実施し、本学の教育研究活動における使命・目的及び教育目的について活用していくことになっている。

【エビデンス集・資料編】

【資料 1-2-17】 学校法人神谷学園経営改善計画実施管理表

[基準 1 の自己評価]

本学は開学以来一貫して、建学の精神や教育理念に基づき、教育・研究体制の整備に努めてきた。平成 22(2010)年度からの経営改善計画の推進とともに「教育の質的向上」のた

めに多くの課題を洗い出して改善に努め、学科の教育目的と「三つのポリシー」を明確に規定し、「学生便覧」、ホームページなどを通じて公表、周知を図っている。

社会情勢や外部環境が刻々と変化する中で、志願者のニーズを的確につかみ、法令適合性や個性・特色の明示といった条件を確保しながら、必要に応じて随時、使命・目的及び教育目的の見直しを実施し、中期計画や「三つのポリシー」に反映している。また、本学の使命・教育目的に基づき、学科の教育研究組織は適切に運営されている。

基準 2. 学生

2-1. 学生の受入れ

2-1-① 教育目的を踏まえたアドミッション・ポリシーの策定と周知

2-1-② アドミッション・ポリシーに沿った入学者受入れの実施とその検証

2-1-③ 入学定員に沿った適切な学生受入れ数の維持

(1) 2-1 の自己判定

基準項目 2-1 を満たしている。

(2) 2-1 の自己判定の理由（事実の説明及び自己評価）

2-1-① 教育目的を踏まえたアドミッション・ポリシーの策定と周知

これまで本学は、高等教育機関として社会の変化に伴い必要に応じて大学教育の使命・目的及び教育目的の見直しを行い、その達成に努めてきた。現在の本学の幼児教育学科のアドミッション・ポリシーは、入学試験要項【資料 2-1-1】及びホームページにおける「アドミッション・ポリシー」【資料 2-1-2】で明示し、学内外へ周知している。本学は、東海学院大学短期大学部の建学の精神である「国際的視野を備えた創造性と行動力豊かな教養人の育成」を理解し、特に自分の能力をいかして積極的に学ぶ意欲と強い意志で成長を目指す者の受け入れを歓迎している。基準 1-2 でも記述したように、入学者受入方針については、以下のとおりである。

[東海学院大学短期大学部が求める人物像]

- (1) 保育者としての学修に必要な基礎学力を有し、保育が子どもの「生きる力の基礎」を育むものであることを理解することができる人。
- (2) 現代社会が抱える課題に問題意識を持ち、子どもに寄り添ってその成長・発達を援助するために必要な学修を積極的に行う意欲を持つことができる人。
- (3) 多様な文化や価値観の違いを理解し、自他を尊重する意識を持ちながら、他者と主体的にコミュニケーションをとり、協働することができる人。

【エビデンス集・資料編】

【資料 2-1-1】 2023 年度入学試験要項 p8

【資料 2-1-2】 東海学院大学短期大学部ホームページ 「アドミッション・ポリシー」

2-1-② アドミッション・ポリシーに沿った入学者受入れの実施とその検証

学則第 38 条に基づき、本学において実施する入学者選抜については、入学試験要項に定めている。また、「東海学院大学短期大学部及び東海学院大学学生募集・入学試験委員会規程」【資料 2-1-3】に基づき、東海学院大学短期大学部及び東海学院大学学生募集・入学試験委員会（以下、「入試委員会」という。）を中心に、学科の教員と協働して、学生募集や合否判定等に係る企画を立案・実施する体制を構築している。また、学生の受入れに当たっては、学科の教育理念・教育目的及び専門性に応じてアドミッション・ポリシーに則り、適切な募集及び入学者選抜活動を実施している。入試委員会は、学長、入試委員長、学科長、学科選出委員、事務局長、入試広報部、総務部、教務部及び学生部各部長から構成されている。入試委員会の下部組織で、各学科及び研究科より選出された教員と入試広報部

長および入学試験課職員で構成される入学試験専門部会【資料 2-1-4】が、入学者選抜実施体制の基本方針を起案し、役職者会議の審議を経て教授会で承認を受け、その方針に沿って同部会の教職員が中心となり、入学者選抜を実施している。合否判定については、「東海学院大学短期大学部入学者選抜合否判定委員会規程」【資料 2-1-5】に基づき、教授会より委任された入学者選抜合否判定委員会が開催する合否判定会議において、受験者の内申書、試験成績、過年度の入学手続率等を勘案して作成された合否判定案に基づき入学者の選抜を行っている。最終的に学長が合格者を決定し、役職者会議と教授会に報告している。

学科のアドミッション・ポリシーに基づき、①A0 入試（総合型選抜）、②指定校推薦入試（学校推薦型選抜）、③公募制推薦入試（学校推薦型選抜）A方式・B方式、④スポーツ推薦入試（学校推薦型選抜）、⑤ファミリー入試（総合型選抜）、⑥一般選抜、⑦大学入学共通テスト利用入試、⑧社会人入試、⑨帰国生徒入試、⑩外国人留学生入試、⑪再入学試験の多様な入学試験制度を導入している。また、これらの選抜方式は、単に多様な方式というだけでなく、各方式において独自の選抜基準を設け、それに沿った形で多様な可能性を持つ学生を募集するという方針を実現している。なお、一般選抜における試験問題は、入試委員会が入学試験作成委員を本学教員に委任して作成し、厳密かつ適切に管理している【資料 2-1-6】。本学の主な方式の選抜基準については、以下のとおりである【資料 2-1-7】。

①A0 入試（総合型選抜）

詳細な書類審査と時間をかけた丁寧なディスカッション等を組み合わせることによって、入学志願者の能力・適性や学習に対する意欲・目的意識等を総合的に判定する入試方法である。本学の A0 入試では、入学志願者自らの意志で出願できる公募制とし、知識・技能の修得状況に過度に重点を置いた選抜基準とせず、アドミッション・ポリシーに照らし合わせて選抜を行っている。入学志願者の能力・適性・意欲・関心等を多面的、総合的に評価し、合否判定にあたる、入学希望理由書審査と面接による選抜方式である。

②指定校推薦入試

調査書審査と推薦書の記述、面接による選抜方式である。評定平均値は本学で定める水準を超えることが前提条件となっている。指定校推薦入試では当該高校（中等教育学校）の入学難易度と特徴を勘案して出願要件を定めている。なお、指定校選定に当たっては、過去の受験実績と地域性を重視して行っている。

③公募制推薦入試（学校推薦型選抜）A方式、B方式

A方式は、本学の教育方針を理解した学生を広く求め、推薦入試で受験できるようにするために設けられた選抜方式で、調査書審査と推薦書の記述、面接による選抜方式である。また、公募制推薦入試（学校推薦型選抜）B方式は、本学の取得可能資格の特殊性から、農業高校、工業高校等の出身者を広く求め、推薦入試で受験できるようにするために設けられた選抜方式で、調査書審査と推薦書の記述と面接の他、高校での取得資格、またはスポーツ戦績の審査による選抜方式である。

④スポーツ推薦入試（学校推薦型選抜）

本学の開学以来の「学修における文武両道の精神」「社会への有用性にあふれる視野の広い人材」を輩出するという特色により、スポーツを通じて多様な分野で活躍できる

学生を広く求め、推薦入試で受験できるようにするために設けられた選抜方式で、調査書審査と推薦書の記述、高校でのスポーツ戦績の審査、面接による選抜方式である。

⑤ファミリー入試（総合型選抜）

本学の卒業生の子女、卒業生・在学生の兄弟姉妹を対象とした入試であり、本学の教育方針をより深く理解している学生を選抜するため設けられた選抜方式で、入学希望理由書と面接による選抜方式である。

⑥一般選抜

本学独自の筆記試験(国語)による選抜方式である。地方会場（浜松・金沢・名古屋・松本等）でも受験できるように設定し受験生の利便性を考慮した入試運営を行っている。

⑦大学入学共通テスト利用入試

高校までの教育で期待される一般的な基礎学力レベルを基に選抜する方式である。大学入学共通テストの受験科目から高得点の2科目を選択し、得点の合計を基に判定を行っている。

⑧社会人入試

高校卒の新入生だけでなく幅広い層の受験生を募集し、相互啓発を目的として実施している。社会人としての経験を3年以上有し、本学で専門知識の習得に強い意志をもつ者を求めるもので、出願書類及び入学希望理由書の審査と面接による選抜方式である。

⑨帰国生徒入試

日本国籍を有し、保護者の海外在留等により外国の学校教育を受けた者が対象となり、出願書類及び入学希望理由書の審査と面接による選抜方式である。

⑩外国人留学生入試

学生生活課の国際交流担当職員と協力し、出願資格の確認と入学後のミスマッチを防ぐよう事前面談を実施することになっている。合否判定においては、入学志願者のこれまでの経験から「実社会で活躍したい」という志が具体的にある者を求め、発想力・実践力・対人力を個別面接の中で評価するとともに本学の授業に対応できる日本語能力のチェックも行っている。

⑪再入学試験

様々な理由で、本学を退学せざるを得なかった学生に再び勉学の機会を提供することを目的として実施している。出願書類及び入学希望理由書の審査と面接による選抜方式である。

また、本学では、指定校推薦入試などの早期の合格者に対し、高校での勉学継続に対するモチベーションの向上を目的とする特待生選考試験を行っている。これは希望者が一般選抜の前期B日程と同じ試験問題を2科目受験し、高得点者に対して奨学金を付与するもので、毎年数名が学費の減免の対象となっている。入試制度の広報については、入試委員会の下部組織で、学科より選出された教員と入試広報部長及び入試広報部職員で構成される学生募集・広報専門部会【資料 2-1-8】が毎年度策定する広報活動計画に基づき、学科と事務局関連部署と連携して、オープンキャンパス、学外進学相談会、高校の進路指導者訪問、高校への出前授業などの様々の機会を設けて、主に入学試験要項や大学案内を用いて生徒、保護者、高校教員に丁寧に説明を行っているほか、ホームページで詳しい広報に

努めている。

【エビデンス集・資料編】

【資料 2-1-3】 東海学院大学短期大学部及び東海学院大学学生募集・入学試験委員会規程

【資料 2-1-4】 東海学院大学短期大学部及び東海学院大学入学試験専門部会規則

【資料 2-1-5】 東海学院大学短期大学部入学者選抜可否判定委員会規程

【資料 2-1-6】 東海学院大学短期大学部及び東海学院大学学生募集・広報専門部会規則

【資料 2-1-7】 2023 年度入学試験要項

【資料 2-1-8】 東海学院大学短期大学部及び東海学院大学学生募集・広報専門部会規則

2-1-③ 入学定員に沿った適切な学生受入れ数の維持

本学の過去 3 年間の志願者数、合格者数、入学者数の推移は、表 2-1-2 のとおりである。令和 5(2023)年 5 月 1 日現在の収容定員は 200 人、在籍者数は 145 人であり、収容定員充足率は 0.73 倍である。また、平成 31(2019)年度より入学定員を 150 人から 100 人へ削減したが、令和 5(2023)年度の志願者は 55 人、入学者数は 53 人であり、入学定員充足率は 0.53 倍であった。学生数の確保が困難な状況は依然として続いているものの、平成 30(2018)年度より始めた長期履修制度(3 年 LaLa 長期履修制度)の導入により、長期履修を希望する受験生が年々増加している。基準 1-2-③で述べているように、平成 25(2013)年に、明確な使命・目的及び教育目的や三つのポリシーに基づく教育課程を備えた幼児教育学科として新たにスタートしたが、学科の入学定員を充足することの困難な要因として、本学の学科としての個性・特色が、まだ十分に受験者や高校教員等に周知されていないことが挙げられた。そこで大学説明会・進学ガイダンスやオープンキャンパスなど、直接的に高校生に本学の長所を伝える広報活動を展開してきた。しかし、令和 3(2021)年度は、コロナ禍の影響で、広報活動にとって特に重要な時期である夏休み前の大学説明会・進学ガイダンス実施回数が二年連続して減少を余儀なくされたため、オンラインガイダンス等を活用し、できる限り高校生とのつながりを確保するよう努めた。また、親子教室、あそびの森など、地域への公開事業に力を入れるなど、着実に地道な方法を積み重ねて地域の信頼の絆を広げるように努めている。

令和 2(2020)年度はコロナ禍でオープンキャンパスの開催を一部中止した。表 2-1-3 は、令和 4(2022)年度のオープンキャンパスの開催日を示す表である。令和 3(2021)年度はコロナ禍の影響により、オンラインでオープンキャンパスを行った。大学と合同のオープンキャンパスは、令和 2(2020)年度同様、三密を避けるために午前・午後開催の二部構成とし、予約人数を元に参加人数を平準化するため、午前は幼児教育学科と大学 2 学科、午後は大学 2 学科の組み合わせで開催した。参加者の検温徹底や、会話による飛沫防止を図るため飲食の提供は行わないなどの新型コロナウイルス感染症予防に注力した。令和 4(2022)年度は、社会の動向を考慮し、二部構成であったオープンキャンパスを従来の一部制に戻し実施した。コロナの感染者拡大も次第に落ち着き、令和 4(2022)年度はコロナ禍前の令和元(2019)年度に近い数字まで参加者の確保を回復することができた。

18 歳人口の減少、大学の二極化が進む中、本学の入学者選抜では、目的意識の旺盛な学生、能力に優れた学生を獲得するため、毎年入試広報部で入試データを詳細に分析してお

り、その結果に基づいて役職者会議・教授会と学生募集・入学試験委員会で詳しく議論した上で、入試方法・内容の改善を行っており、複数の入学者選抜方法の位置づけ等の適切性を保つという目標を達成するための努力を重ねている。

表 2-1-2 過去3か年の入学定員、入学者数、入学定員に対する入学者数の割合

学部	学科	区分	年度		
			令和3年度	令和4年度	令和5年度
短期大学部	幼児教育	入学定員(人)	100	100	100
		入学者(人)	62	59	53
		充足率(%)	62.0	59.0	53.0

表 2-1-3 令和4(2022)年度オープンキャンパス開催日

月 日		時 間
5月14日(土) 短大・四大合同	8月27日(土) 短大・四大合同	10:00~15:00
6月18日(土) 短大・四大合同	9月23日(金) 短大・四大合同	
7月16日(土) 短大・四大合同	3月4日(土) 短大のみ	
8月6日(土) 短大・四大合同	3月25日(土) 短大・四大合同	
8月7日(日) 短大・四大合同	3月26日(日) 短大・四大合同	

(3) 2-1の改善・向上方策(将来計画)

2-1-③で述べたように、18歳人口の減少に伴い、更に入学定員の充足が難しくなることが予想される中で、入学志願者の動向を分析しながら、適切な入学者数の確保を図らなければならないが、本学における学生募集の改善・向上策は、以下の2点である。一つには、選抜試験の多様化、本学独自の奨学生制度のさらなる充実、入学試験科目や日程などの見直しなどの入学選抜制度の検討、整備である。また、学科及び学生募集・入学試験委員会と学科教員及び入試広報部職員との連携のさらなる強化により、高校訪問、大学説明会の開催、オープンキャンパスでの学科案内などを通じて、本学科の周知の徹底化を図っていく。

2-2. 学修支援

2-2-① 教員と職員等の協働をはじめとする学修支援体制の整備

2-2-② TA(Teaching Assistant)等の活用をはじめとする学修支援の充実

(1) 2-2の自己判定

基準項目2-2を満たしている。

(2) 2-2の自己判定の理由(事実の説明及び自己評価)

2-2-① 教員と職員等の協働をはじめとする学修支援体制の整備

学則第10条【資料2-2-1】に規定されている役職者会議は、学長、学科長、附属図書館

長のほか、事務局長、事務局各部長が構成員であり、役職者会議規程第2条(6)【資料2-2-2】において、学生の円滑な修学等を支援するために必要な助言、指導その他の援助に関する事項を所掌事項としている。学生の学修支援については、教育研究開発センター【資料2-2-3】の下、教務委員会【資料2-2-4】、FD委員会【資料2-2-5】が活動している。各委員会には学科の教員が選出され、事務局職員が構成員として参加して様々な学修支援を実施するなど教員と職員が連携協働している。本学の学生への学修支援体制は、図2-2-1のとおりである。本学はクラス担任制により、学生の学修をはじめ学生生活全般にわたる相談にクラス担任教員が応じている。そのため、学生は何らかの支援が必要と感じた場合、まずクラス担任教員に相談することになっている。加えて、学生が気軽に何でも相談できる環境に向けて学生生活課職員が相談に応じている。その他、支援内容によって保健室での相談や教務課への直接問合せなどの対応をし、多様な学修支援ができるよう教員と職員等が協働している。

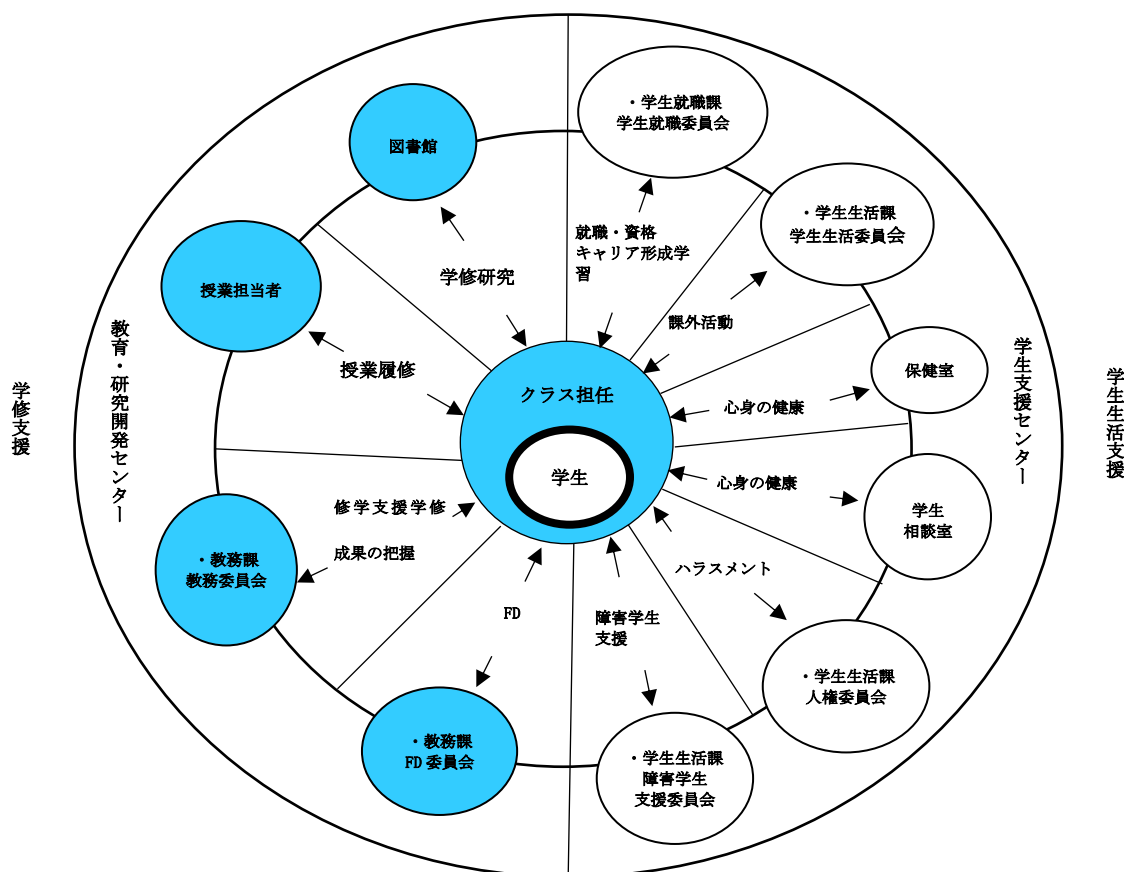


図 2-2-1 学修支援体制

【エビデンス集・資料編】

【資料 2-2-1】 東海学院大学短期大学部学則 第 10 条

【資料 2-2-2】 東海学院大学短期大学部役職者会議規程

【資料 2-2-3】 東海学院大学短期大学部及び東海学院大学教育研究開発センター規程

【資料 2-2-4】 東海学院大学短期大学部及び東海学院大学教務委員会規程

【資料 2-2-5】 東海学院大学短期大学部 FD 委員会規程

2-2-② TA(Teaching Assistant)等の活用をはじめとする学修支援の充実

1. 障害のある学生への配慮

障害のある学生の支援は、「障害を理由とする差別の解消の推進に関する法律(一部改正：令和3年6月4日公布)」及び、同対応指針(平成27年11月26日付27文科初第1058号)の理念に基づき「東海学院大学短期大学部及び東海学院大学における障害等のある学生支援に関する基本方針」を定めて、「修学上の困難に対する配慮や支援の支援システム」により実施している【資料2-2-6】。

入試出願前は入学試験課を中心として事前相談書【資料2-2-7】の提出を求め、出願までに受験生と志望学科長、障害学生支援委員長、入試専門部会委員長、入学試験課職員による事前相談書に基づく聞き取り面談を行っている。その際に、本学として対応可能な範囲を説明し、入学してからも問題なく勉学に励むことができるか等相談を行っている。

入学が決定した後は、学科の障害学生支援委員が中心となって相談の開始を行い、合理的配慮の内容を当事者学生と学科で協議し障害学生支援委員会による合理的配慮の発出により支援を開始する体制となっている。なお、学科内での配慮のみで適切に支援を行っている事例もある。令和3(2021)年度は、聴覚障害学生、身体障害学生、精神障害学生に対して、学科、障害学生支援委員会、教職員などが連携して合理的配慮に取り組み、学修支援を行うとともに聴覚障害学生の情報保障のための学生ボランティアが組織され、ノートテイクを行っている。

入学時では、障害のある学生について、心身に関する問診及び身上調査書の「修学に関して大学に伝えたいこと」の欄に、各学生が配慮を必要とする心身の状態を記入するとともに、具体的な配慮内容を記載することになっている【資料2-2-8】。保健室では、これらを集約し個人情報に配慮して記載内容を個々の学生に確認するとともに、クラス担任教員及び障害学生支援委員会に情報提供する内容を相談しながら、承諾を得た事項について関係教職員との情報共有を図っている。その後、クラス担任教員及び障害学生支援委員会で個別面談を行い、具体的な配慮事項とそれに伴い情報開示する範囲について確認し、具体的な対応に取り組んでいる。また必要に応じて保護者との連携を図るなど、障害を理由に適切な学修ができないといったことがないように対応している。さらに、リーフレット「障害等のある学生の学修支援について」の作成・配付を行い【資料2-2-9】、学生に対しては毎年1年次「基礎ゼミナール」での学生への授業による周知と全学教職員研修会を実施し理解・啓発を推進している(表2-2-1)。

表 2-2-1 障害学生支援委員会の活動(2017年～2023年)

年	活動内容	障害学生の在籍実態
2017	<ul style="list-style-type: none"> 全学避難訓練での障害学生避難訓練 全学教職員研修会 	<ul style="list-style-type: none"> 発達障害の学生は散見された。
2018	<ul style="list-style-type: none"> 全学避難訓練での障害学生避難訓練 全学教職員研修会 東海学院大学短期大学部及び東海学院大学における障害等のある学生支援に関する基本方針の策定 1年次「基礎ゼミナール」での学生への授業 	<ul style="list-style-type: none"> 発達障害の学生は散見された。
2019	<ul style="list-style-type: none"> 全学避難訓練での障害学生避難訓練 全学教職員研修会(外部講師;文部科学省(2017)障害のある学生 	①視覚障害

	の修学支援に関する検討会(平成 28 年度)委員 ・支援システムの作成 ・1 年次「基礎ゼミナール」での学生への授業	
2020	・支援リーフレットの作成とリーフレットを活用しての教員研修 ・1 年次「基礎ゼミナール」での学生への授業	①視覚障害②身体障害③発達障害
2021	・全学避難訓練での障害学生避難訓練 ・支援リーフレットの全学生配布 ・1 年次「基礎ゼミナール」での学生への授業 ・聴覚障害学生支援ボランティアによる情報保障の開始 ・全学教職員研修会 ・学生支援室の設置と学生支援コーディネーターの配置検討	①視覚障害②発達障害・発達の困難③精神疾患④心身の不調⑤てんかん⑥身体障害⑦聴覚障害
2022	・「重度障がい者大学就学等支援事業利用」の肢体不自由学生の入学により、自治体福祉課と支援機関・本学による支援会議を実施した。 ・1 年次「基礎ゼミナール」での学生への授業	①視覚障害②発達障害・発達の困難③精神疾患④心身の不調⑤てんかん⑥身体障害⑦聴覚障害の支援の継続
2023	・「重度障がい者大学就学等支援事業利用」の肢体不自由学生の入学により、自治体福祉課と支援機関・本学による支援会議を実施した。 ・1 年次「基礎ゼミナール」での学生への授業	①視覚障害②発達障害・発達の困難③精神疾患④心身の不調⑤てんかん⑥身体障害⑦聴覚障害の支援の継続

2. クラス担任制

クラス担任制は全学的な制度であり、「東海学院大学短期大学部及び東海学院大学クラス担任教員に関する規程」【資料 2-2-10】を定めて、学生が安心して学修に励み、学生生活を有意義に過ごすことができるよう、各教員が学生とのコミュニケーションの円滑化を図り、学生の相談に応じ、適切な指導・助言を与えることを目的としている。さらに、クラス担任教員は、学生生活に関する事項、修学に関する事項、学籍に関する事項、その他の相談事項を扱い、学科が選出した教員で、原則として持ち上がりとしている。また、専任教員は、学生からの勉学上の悩み、資格取得の相談、将来の進路選択など、様々なことについて気軽に相談できるように週 1 回オフィスアワーを設けている。オフィスアワーは、全教員が全学生を対象としてホームページで相談可能な時間帯を学生に周知するとともに、各教員の担当科目、メールアドレスを掲示している。これにより、学生が教員にアポイントメントをとることなく個別相談ができる体制をとるとともに、メールによる相談に随時応じられるよう教務課で取りまとめている。

3. TA 等の活用

幼児教育における専門職教育の特質から、実技関係の授業においては、効果的な学修を図るため、授業の指導補佐を配置している。指導補佐については表 2-2-2 のとおり、非常勤の音楽技能指導員を採用して対応している。本学における資格取得の学修が対人援助の専門家として心にふれあうことを大切にした学修となるよう支援していけるようにより充実した活動につなげていくため、令和元(2019)年度から 2 人増員して 7 人を配置し、令和 4(2022)年度には、教養教育科目「子どもカルチャー」のダンス指導において学生を SA(Student Assistant)として採用した【資料 2-2-11】。

表 2-2-2 令和 4 (2022)年度 授業指導補佐実施状況(人)

科目名	TA	人数
音楽演習	音楽技能指導員	7

4. 休学者・退学者への対応

休学者・退学者への対応については、教員と職員が一体となって取り組んでいる。学生には、休学・退学に関してはクラス担任教員にまず相談するよう指導している。クラス担任教員は「修学、友人関係、健康、経済的側面など、学生生活全般にわたる諸問題の相談者」と規定されている【資料 2-2-12】。クラス担任制によって教員と学生との円滑なコミュニケーションがとれていることで、学生が個々の状況に応じて教員からきめ細かい指導を受けているなか、休学・退学に関しても学生の最善の利益を第一に個別に対応している。さらに、クラス担任教員と学生の話し合いを踏まえ、関連の事務職員が連携し、学生にとって最善なる対応策を提案しながら、必要に応じて保護者との連絡、懇談というように、適切なサポート体制をとっている。

中途退学者に関しては【データ編表 2-3】、全在籍者数に対する退学者率の推移は横ばい傾向にある。教務委員会を中心として中途退学の原因についての分析を行っており、学修意欲の低下につながるケースについては、クラス担任教員が個別面談を行って相談を受け、指導している。単位の取得状況などはクラス担任教員が把握しているため、各学生に応じた具体的な指導をすることができる。また授業欠席への対処については、一つの授業科目で欠席数が3回以上になるとクラス担任教員に連絡するようにしており、学生の学修状況全体の理解と指導の徹底に取り組んでいる。平成27(2015)年度からは、ウェブ上で、教員と学生が相互に授業の出欠状況について把握できるシステムを導入し、休学者・退学者の減少に努めている。また年1回、保護者教育相談会を開催し、保護者に対して学修状況及び今後の見通しに対する説明を行い、家庭とも連携した学修支援を行っている【資料 2-2-13】。

進路変更に関するケースについては、クラス担任教員が当該学生と個別に相談し、個々の思いなどを尊重しながら、一緒に考えていく対応を心掛けている。また同時に保護者とも連絡を取り、学生にとって最も適切な進路を話し合いながら、それぞれが納得して、自信をもって次へのステップを踏めるように取り組んでいる。

経済的困窮に関するケースについても、クラス担任教員が当該学生と個別に相談し、個々の思いや生活状況などを尊重しながら、一緒に考えていく対応を心掛けている。また同時に保護者とも連絡を取り、様々な奨学金制度などの活用を検討しながら、中途退学とならないよう努めている。

5. 入学前教育

本学のアドミッション・ポリシーに適した基礎学力強化のために、入学前の学修支援の一つとして、教育研究開発センター【資料 2-2-14】が教務委員会及び学生募集・入学試験委員会と連携して取り組んでいる。入学前教育は、本学への入学が早期に確定した入学者に対して、入学までの学修習慣の継続や基礎学力の向上を目的に学科が学修内容を設定し、実施している。令和元(2019)年度入学者からの入学前教育については、ウェブ学習、課題学習から構成された受講コースを設定し、大学への学びがスムーズにつながるよう学修支援をしている【資料 2-2-15】。4月からの学生生活をイメージして、毎年3月末に入学前セミナーを実施している【資料 2-2-16】。参加学生からは、「入学への不安がとれた」「友達ができた」「学校の雰囲気分かった」「資格へのイメージがはっきりした」などの感想が聞かれ、充実した成果を収めている【資料 2-2-17】。令和4(2022)年度は、不安の程度を把

握しながら、入学への不安の減少に取り組んだ。

6. 学修に関するガイダンス

本学では、学生が学修を円滑に進めるための学修支援として、教員と職員が連携して学年ごとに前期及び後期が開始される前にそれぞれガイダンスを実施し、学生生活や履修方法等について周知徹底するとともに、学生が自身の学生生活や学修内容について見通しをもって取り組めるようにしている。また、1年次に履修カルテ「保育者へのあしあと」を配布し、進路に合った履修計画を立てている。各学期終了時には科目ごとに反省を記入し、次学期へつなげていけるようにしている【資料 2-2-18】。

新入生に対しては、入学式の当日から4日間の日程で新入生ガイダンスを実施している。ガイダンスの内容は、履修、授業、試験、単位、成績(GPA)、卒業要件、資格取得、奨学金制度等を中心として説明を行っている。さらに、大学生活を始める新入生が適切に学修に取り組むために、学生生活における諸注意事項やそれぞれの相談の仕方などについても説明し、クラス担任教員による指導につなげている。

2年次以降については、前期及び後期の開始前に、同様のガイダンスを実施して、各年次の履修科目の特性や履修状況の自己管理、資格取得に向けた学修計画、適切な学生生活に関して丁寧に説明し、個々の学生の状況に応じたクラス担任教員による指導につながるよう工夫している。

7. 学習支援プログラム

本学では、学習支援対策として「公務員試験等対策プログラム」【資料 2-2-19】「キャリア形成プログラム」【資料 2-2-20】「学習強化プログラム」【資料 2-2-21】などの制度を設けている。「公務員試験等対策プログラム」では、公務員試験対策などについて各教員から学修支援を受けられる。平成30(2018)年度には西キャンパス5号館2階に公務員試験対策講座学習室を設置した。「キャリア形成プログラム」は、社会で活躍するために実践力を身に付けることを目的とし、学科において各種ボランティア等のプログラムを開設している。「学習強化プログラム」は、平成28(2016)年度前期より「学習強化週間プログラム」として、学生が履修する一つ一つの科目の学習の積み上げが資格取得や短期大学士としての学力を養うことに必須であることから、科目ごとの学習支援を行うことを目的として導入され、平成29(2017)年度に現在の名称に変更した。科目の到達目標に達していない者に対して学習時間の確保に取り組んでいる。

8. 保護者との連携

保護者との連携は、年1回の保護者教育相談会【資料 2-2-22】において、年2回の保護者への成績表の送付、学生生活に関する様々な注意事項、クラス担任制などによる相談体制、必要に応じて随時保護者との面談を行うことへの理解と協力など、保護者と大学が連携して、学生の人間性の確立のプロセスを支えていくことについて説明している。充実した大学生にふさわしい生活に自発的に取り組むために、保護者として気になること、大学として伝えたいことなど、互いに話し合える関係を大切にしながら、必要に応じて、保護者、学生、教員による三者面談を行っている。そうした取組みに対して、保護者からは、大学の様子や家庭では気付かなかった子どもの様子などが分かり、より安心して子どもを見守ることができるようになった、などの意見が寄せられている。このように、学生の自ら本学の学びによって人間性を確立していくことができるよう、保護者と大学が連携した

学修支援体制を充実させている。

【エビデンス集・資料編】

【資料 2-2-6】 本学における修学上の困難に対する配慮や支援の支援システム

【資料 2-2-7】 受験上および修学上の配慮を必要とする入学志願者の事前相談書

【資料 2-2-8】 令和 5(2023)年度入学 身上調査書

【資料 2-2-9】 東海学院大学短期大学部及び東海学院大学における障害等のある学生支援に関する基本方針

「障害等のある学生の学修支援について」(リーフレット)

【資料 2-2-10】 東海学院大学短期大学部及び東海学院大学クラス担任教員に関する規程

【資料 2-2-11】 SA の採用に関する資料

【資料 2-2-12】 東海学院大学短期大学部及び東海学院大学クラス担任教員に関する規程

【資料 2-2-13】 令和 4(2022)年度保護者教育相談会実施要領

【資料 2-2-14】 東海学院大学短期大学部及び東海学院大学教育研究開発センター規程

【資料 2-2-15】 令和 5(2023)年度入学前教育課題等送付資料

【資料 2-2-16】 令和 5(2023)年度入学前セミナー実施要項

【資料 2-2-17】 令和 4(2022)年度入学前セミナーアンケート結果

【資料 2-2-18】 令和 5(2023)年度前期・令和 4(2022)年度後期ガイダンス等日程

【資料 2-2-19】 令和 4(2022)年度公務員試験等対策プログラム

【資料 2-2-20】 令和 4(2022)年度キャリア形成プログラム

【資料 2-2-21】 令和 4(2022)年度前期・後期学習強化プログラム

【資料 2-2-22】 令和 4(2022)年度保護者教育相談会実施要領

【エビデンス集・データ編】

【表 2-3】 学科、専攻別退学者数及び留年者数の推移(過去 3 年間)

(3) 2-2 の改善・向上方策(将来計画)

障がいのある学生への支援は、障害学生支援委員会が中心となって障害の種類や程度に応じ、個々の学生のニーズに合わせて配慮を行っていく。

免許・資格取得に当たっては、その過程で実習が必修科目として充てられている。この実習での学修を充実したものとしていくためには、必要な授業についてアクティブ・ラーニングによって学生が能動的に学ぶことが重要であり、そのために、きめ細かい授業を展開するうえで、TA(指導補助)活用が有効である。

さらに、学生が免許・資格取得に向けて能動的な学びに入学当初からスタートさせていくためには、入学前教育が必要で、入学生の資質を見極め、学生の特徴を把握しながら課題などを設定するなど、きめ細かい対応を行っているが、令和 5(2023)年度に向けた課題についても更に検討していく。

入学する学生の将来に向けて、学修支援を充実させていくためには、保護者との連携は欠かせないものである。保護者との連絡・協働体制について理解を深めるとともに、保護者教育相談会への参加が増え、学生を支える体制を充実させていくことに努めていく。

退学、休学、留年に係る課題については、その年その年の学生によって、対応すべき問題は様々である。成績不振、精神的問題、経済的問題など、青年期に特徴的な心理的要因

が重なり、単純に解決することは難しくなっている。社会情勢や経済状況など学生をめぐる問題が複雑化、多様化、グローバル化していることも踏まえ、目の前の問題だけでなく、本人も意識できていない課題や、将来への見通しも含めて相談に対応していくことが必要である。そのために、学生相談室の利用を充実させ、そこに全教職員がつながり、保護者の理解や協力を得ながら、一体となった学修支援体制に努めていくことに、更に取り組んでいく【資料 2-2-23】。

【エビデンス集・資料編】

【資料 2-2-23】 令和 4(2022)年度保護者教育相談会実施要領

2-3. キャリア支援

2-3-① 教育課程内外を通じての社会的・職業的自立に関する支援体制の整備

(1) 2-3 の自己判定

基準項目 2-3 を満たしている。

(2) 2-3 の自己判定の理由（事実の説明及び自己評価）

本学の建学の精神に基づき、専門教育を学んだ学生が社会の人々の福祉や教育、地域産業に貢献できる就業の場を見出すことができるよう支援している。

本学では、教育課程内外を通じての社会的・職業的自立に関する指導のために、体制の整備として学生就職委員会及びその事務組織である学生就職課が構成され、その役割を担っている。委員会については「学生就職委員会規程」を定めている【資料 2-3-1】。

1. 教育課程における支援体制・支援策

(1) 全学的キャリア教育

全学生対象に就業力を高める科目として、教養教育科目の中に「キャリアデザイン」「インターンシップ」の 2 科目を配置している【資料 2-3-2】【資料 2-3-3】。

まず「キャリアデザイン」では、10 年後、20 年後に自分がどのような仕事をしていきたいのかを考えるために、大学生時代に何をすればよいかについて学ぶ。次に「インターンシップ」では実際に企業等での就労体験を通して、自分の適性に合った仕事、就職先を明確にする【資料 2-3-4】。

(2) インターンシップ

全学的キャリア教育の一環として、授業でも「インターンシップ」を開講しており、令和 4(2022)年度、具体的な外部との連携については、岐阜県インターンシップ推進協議会、新卒応援ハローワーク、岐阜県総合人材チャレンジセンター、岐阜県経営者協会などの各機関がある。「インターンシップ」受講生に限らず、地元幼稚園・保育所への就職を目指す受講生が多く、履歴書の書き方、オンラインによる面接など新しい就職活動に対応している。

(3) 学科等におけるキャリア教育

本学では、「教育職員免許法施行規則」及び「指定保育士養成施設の指定及び運営の基準について」に定められている科目を配置し、それに加えて、各自の専門性と実践力を育成するための学科独自の科目を配置しており、保育者としての専門知識・技能の習得、他者

との協力による協働力、教育及び保育の現場で主体的に活動できる力を身に付けることを目標とするカリキュラムを展開している。専門教育科目には含まれない内容は自由科目に盛り込み、学生の主体的・自律的な学びを支援している。専門教育科目「保育ゼミナールⅠ」「保育ゼミナールⅡ」「保育実習指導」等においては、外部と協働で様々な取組みを行い、教育課程外においても、「公務員試験等対策プログラム」「キャリア形成プログラム」を開設している。その活動の様子は、ホームページ等を通して学内外に発信している。

令和4(2022)年度は引き続き、未就学児親子を対象とし、保育者を目指す学生が、地域の子育て支援の一環として企画運営する子育て支援事業「あそびの森」を開催した【資料2-3-5】。その中で学生たちがどのような遊びやかかわりが子どもたちの興味・関心を引き、意欲的に参加できるのかということグループで話し合い、活動に必要な物の製作や、具体的な進行について試行錯誤しながら準備していった。令和4(2022)年度には全6回行い、子ども延べ50人、保護者延べ40人の参加があった。保護者からは、「楽しい遊びがいくつもあり、親子で楽しめた」「知らない子ども同士が仲良くなった」「保護者同士も話ができて、気分転換となった」「学生が子どもに優しく接していて、子どもの表情がよかった」などの意見が聞かれた。

① 公務員試験等対策プログラム

幼稚園教諭及び保育士の公務員試験やピアヘルパー等の資格試験の受験に向けて、学習方法等を身に付け試験に合格することを目的とし、対策セミナーを開設している。公務員試験対策講座については、例年、本学教員が各自の専門とする分野の科目を担当して無料で行うのに加え、外部に委託して有料での教養科目対策講座を実施している。令和4(2022)年度の外部委託講座は、8人が参加した(表2-3-1) 【資料2-3-6】【資料2-3-7】【資料2-3-8】【資料2-3-9】【資料2-3-10】。

表2-3-1 公務員試験対策プログラム

プログラム名	対象学年	開講時期	担当
公務員試験対策講座	全学年	通年	本学教員
公務員試験オンデマンド講座	2年、長期履修学生3年	春休み	外部委託
ピアヘルパーセミナー	2年、長期履修学生3年	後期	本学教員

② キャリア形成プログラム

社会で活躍するために実践力を身に付けること等を目的とし、各種ボランティア等をプログラムに位置付けている(表2-3-6) 【資料2-3-11】。

表2-3-2 キャリア形成プログラム

プログラム名	対象学年	開講時期	担当
現場体験：ボランティア	全学年	通年、随時	本学教員

2. 学生への進路支援体制

(1) 教職員の連携

クラス担任教員と学生就職課職員、資格に関わる教科担当教員も交えて学生の相談・助言を担っている。教員と学生就職課職員との面談による情報交換も随時進めており、学生は教員に相談しても学生就職課職員に相談しても同じ情報を基にアドバイスが得られ、履

修・実習等と就職活動の両立が図られるよう体制を整えている。

年度ごとに、社会状況や求人就職活動の特徴により支援テーマを設定し、全学的な進路支援に当たっています(表 2-3-3)。

表 2-3-3 教職員によるキャリア支援

令和3年度	新型コロナウイルス感染症の感染拡大の防止に努め、ウェブによる初期就活により情報とチャンスを得て、早期の内定獲得を目指す。
令和4年度	保育・幼児教育の資格を生かしたキャリアプランと就活方法を提案する。
令和5年度	学びや資格が活かせる事業所へ見学や説明会に参加するよう支援する。実習先以外での職場理解を促すことにより、視野を広げたくえでキャリア・ビジョンを描き採用試験の志願につなげる。

(2) 学外機関や団体との関係構築

学生就職課では学外の労働関係機関や団体との関係構築を大切にしている。新卒応援ハローワーク、岐阜県総合人材チャレンジセンター、岐阜県学生就職連絡協議会、岐阜県商工労働部雇用促進課、岐阜県教育委員会、岐阜県保育士・保育所支援センター、岐阜県経営者協会、岐阜県私立幼稚園連合会、岐阜県民間保育園・子ども園連盟、岐阜県社会福祉協議会、各務原市役所などである。各機関と情報交換を密に行い、各団体主催支援行事の学内案内、学生参加の促進、学内説明会を開催している。

令和3(2021)年9月10日に福井県と「就職支援に関する協定」を締結した。福井県出身学生のUターン支援、福井県内企業情報の提供を得て、インターンシップ参加促進及び学内説明会など就職活動の産学協働で支援に当たっている【資料 2-3-12】。

(3) 学生ニーズに寄り添った支援体制

① 学生の進路希望の把握

1年生全員から「就職登録カード」の提出を受け、学生の個性、進路の希望や条件、課外活動履歴、奨学金返済の必要性等を把握している。

② 個別相談

個別相談は学生の空き時間やEメール・電話にも柔軟に応じ、予約なしで受け付けている。学生就職課にはキャリア・コンサルタント有資格者1名を配置し、学生一人ひとりが豊かな社会生活を送るために、個性を尊重したキャリア形成、就職支援に取り組んでいる。加えて、週1回ハローワーク・ジョブスタッフによる個別相談も実施している。

障がいのある学生や配慮が求められる学生に対しては、学生支援センター(障害学生支援委員会)をはじめ各部署や担当教員と情報共有して個別支援に当たっている。保護者を交えた三者懇談も実施している。求人情報は本学の求人受付NAVIをはじめ、ハローワーク障害者担当及び障がい者の就職支援業者と連携して障がい者向けの求人情報を得ている。

③ 新型コロナウイルス感染症の対策

令和2(2020)年度より学生就職課では就職活動における新型コロナウイルス感染症対策を進めて学生の就職活動が停滞することのないよう対策を取っている。見学の際には「見学参加申請書」の事前提出を徹底し、見学者の把握とともに「新型コロナウイルス感染症対策の遵守事項と健康チェックシート」を準備して学生の感染症対策について注意を促し、

安全対策の徹底を図った【資料 2-3-13】。

④進路支援事業

就職ガイダンスは、1 年生にアルバイトの労働法について岐阜労働局の協力を得てガイダンスを開催した。

就職ガイダンスは、前期・後期の開始日をはじめ、イベント開催前に開催している。また、保育幼児教育の資格を生かす業界や職場について案内するガイダンスを開催し、視野を広げる支援に取り組んでいる。

業界研究会は、各務原市役所の協力を得て、「各務原市内 保育園説明会」を実施した(12月7日、7園参加、33名)。専門職員として働く方々からの業務内容、仕事への姿勢、今後の学生生活へのアドバイスなどを受け、資格取得と進路への意識を高めた行事となった【資料 2-3-14】。

他に、岐阜県私立幼稚園連合会の協力を得て、幼稚園の園長を招聘し、幼稚園教諭の魅力や園児への教育について出前講座を実施した(11月11日、33名)【資料 2-3-15】。

保育職における合同企業説明会(保育士になるための JOB フェア、7月1日)及び幼稚園就職ガイダンス(7月8日)に積極的に学生を参加させるべく、4月のキャリアガイダンスにて告知を進めた。【資料 2-3-16】【資料 2-3-17】。

専門職に沿う支援として、学内単独企業説明会を推進した。【資料 2-3-18】

- ・令和5年5月10日 アイン保育園
- ・令和5年5月11日 各務原市 公立保育園
- ・令和5年5月16日 かようこども園、山県保育園、かがしまこども園
- ・令和5年5月18日 松浜保育園、安桜保育園、関保育園
- ・令和5年6月10日 うぬま第一幼稚園、鶯沼東保育所、各務保育園、
鶯沼中央保育所、合歓の木幼稚園、合歓の木南幼稚園
- ・令和5年6月10日 乳幼児ホームまりあ

就職準備ガイダンスは、保育職の内定者は入職前に研修として出勤することから、卒業予定者を対象に入職前研修の諸注意、人間関係を築くための自分中心にならない考え方、立ち居振る舞い、敬語表現、メールや電話等の連絡手段について説明した(令和5年1月18日、25日)。

就職活動の基本的ノウハウを紹介したガイドブックを購入し、就職ガイダンスにて配付した。就職活動についてネット情報に翻弄されることなく、コロナ禍による就職活動の不安や各自の進行に沿いつつ学生が就職活動に取り組む環境を整えた。

就職活動の早期化により、ガイダンス開催時期が早まっていることから、実際に面接試験を受ける時期に「面接対策」への不安と要望が高くなった。令和4(2022)年度・令和5(2023)年度の支援を改善し、就職ガイダンスでは敬語表現、メールにおけるビジネス文書に力を入れた。面接練習については、ウェブを活用して令和5年2月9日に面接の流れや自己表現について考え、実践してみるセミナーを実施した。面接練習強化策として、学生へメール配信する際に、面接練習が大切で個別練習に対応する旨を書き加えてアナウンスし続け、面接練習希望者を募っている。立ち居振る舞いや敬語表現を学び、評価ポイントを踏まえた学生らしい前向きな意思の表現について個別指導を行っている。

保護者へ就職活動全般の説明資料を令和5年6月に全保護者へ郵送して案内した。また、

保護者教育相談会の全体説明時間に進路支援の説明を行っている。

就職情報・求人情報等資料の頒布会を実施した。本学学生を採用の視野に入れている事業所の資料を自由に手に取って持ち帰ることができる支援に取り組んだ(3月～7月に開催)。学生もナビ活用の他に直接的な情報を求めており、学生就職課のアドバイスを受けながら次への就職活動につなげる支援となっている【資料2-3-19】【資料2-3-20】。

④ 卒業生調査

卒業生に対して、在職状況の確認と学生就職課が卒後支援施設であることの再認知を目的に、卒業生就業状況調査を令和5(2023)年3月～4月にかけて実施した。卒業後1年と3年経過した卒業生を対象として就業状況を把握し、在学生への進路支援に活用し、離職率の低下対策として在学生への講話招聘にも活用している。回答方法を郵便、FAX、Eメール、ホームページへアクセス等間口を広げている【資料2-3-21】。

⑥ 企業との情報交換

コロナ禍により直接的な情報交換が難しい中、情報交換会に積極的に参加して企業情報の入手とインターンシップの受入れや求人確保を進めた。

各務原市雇用対策懇談会、岐阜県私立幼稚園 幼稚園教育懇話会、 岐阜県民間保育園・認定こども園連合会との情報交換会、 インターンシップ推進協議会 総会・情報交換、福井県名古屋事務所との情報交換 岐阜県学生就職連絡協議会情報交換会など
--

(3) 2-3の改善・向上方策(将来計画)

進路支援については、インターンシップや施設見学へ参加意欲が高まるよう低学年への支援策を一層進め、オンラインも活用した情報収集を活発化させる。また、ガイダンスの回数を確保し、情報発信を進め、学生自身の進路への意識をしっかりと持たせて情報収集環境を整えるよう支援に当たっていく。併せて、事業所との情報交換会へ積極的に参加し、本学の認知度を上げる活動と保育所や幼稚園・こども園のアルバイトや見学の受入れ情報と求人確保に努めていく。地元出身者が約9割である本学では、教育保育と医療福祉の専門職とともに、県内各地の就職を取り巻く情勢を適切に捉えた就職相談・指導を教職員連携の下に強化していく。

【エビデンス集・資料編】

【資料2-3-1】東海学院大学短期大学部及び東海学院大学学生就職委員会規程

【資料2-3-2】シラバス キャリアデザイン

【資料2-3-3】シラバス インターンシップ

【資料2-3-4】履修者数一覧(短大)

【資料2-3-5】あそびの森

【資料2-3-6】公立保育士への道

【資料2-3-7】公務員試験対策 模擬試験案内

【資料2-3-8】公務員試験対策 夏休みプレ模擬試験

【資料2-3-9】公務員試験対策講座 案内

【資料2-3-10】公務員試験対策講座(教養)

- 【資料 2-3-11】 GIFU ウィークリーギャザリング
- 【資料 2-3-12】 福井県との就職支援に関する協定書
- 【資料 2-3-13】 就職活動における新型コロナウイルス感染症対策見学参加申請書
- 【資料 2-3-14】 各務原市内 保育園説明会
- 【資料 2-3-15】 幼稚園園長による出前講座
- 【資料 2-3-16】 保育士になるための JOB フェア
- 【資料 2-3-17】 岐阜県私立幼稚園 就職ガイダンス
- 【資料 2-3-18】 学内単独企業説明会 広告チラシ
- 【資料 2-3-19】 令和 4 年度 学生就職委員会・学生就職課 進路支援事業
- 【資料 2-3-20】 令和 5 年度 学生就職委員会・学生就職課 進路支援事業 (案)
- 【資料 2-3-21】 卒後調査 就業状況アンケート

2-4. 学生サービス

2-4-① 学生生活の安定のための支援

(1) 2-4 の自己判定

基準項目 2-4 を満たしている。

(2) 2-4 の自己判定の理由 (事実の説明及び自己評価)

学則第 10 条【資料 2-4-1】に規定されている役職者会議は、学長、学科長、附属図書館長のほか、事務局長、事務局各部長が構成員であり、会議規則第 2 条(6)【資料 2-4-2】において、学生の円滑な修学等を支援するために必要な助言、指導その他の援助に関する事項を所掌事項としている。また、学生が充実した学生生活を安心して送ることができるように、学生支援センター【資料 2-4-3】の下、東海学院大学短期大学部及び東海学院大学学生生活委員会【資料 2-4-4】、東海学院大学短期大学部及び東海学院大学学生就職委員会【資料 2-4-5】、東海学院大学短期大学部及び東海学院大学障害学生支援委員会【資料 2-4-6】、東海学院大学短期大学部人権委員会【資料 2-4-7】などの委員会が活動している。本学では、学生生活の安定のため学生を中心とした視点に立ち、学生生活がより充実したものとなるよう、各委員会には学科の教員と関連部署の事務局職員が構成員となり支援を実施し、学生生活課、学生就職課などの事務局職員が直接窓口にて対応するなど、教員と職員が連携協働して学生生活の支援に努めている。

学生生活の安定のための支援としては、学生生活全般に係る支援、経済的支援、課外活動支援、心身の健康に関する支援、就職支援及び障害等のある学生の修学支援等があり、学生の多様なニーズに対応する体制を整えている。また、令和 2(2020)年に発生した新型コロナウイルス感染症に対しても、学生生活の安全な環境とともに、心身の不安などへの配慮なども徹底してきた。なお、具体的な支援は以下のとおりである。

1. 学生生活全般に係る支援

学生生活全般に関する相談・支援は、クラス担任教員が中心となり、担当学生に対し入学時から卒業時まで、必要に応じて学修状態や進路、学生生活状況(暮らし、健康、経済、アルバイト等)について指導や助言を行っている。クラス担任教員は、学生に承諾を得た上

で、学科全体で共有すべき情報は個人情報漏洩防止を徹底しつつ学科会に報告し、全学的調整を必要とする事項については、学科長を経て諸組織の責任者等に進言し、関連委員会、関係部署と連携し支援できる仕組みにしている【資料 2-4-8】。また年 1 回、保護者教育相談会を開催し、保護者と必要な情報を共有し協力し合える機会【資料 2-4-9】を設けるとともに、全教員がオフィスアワーを毎週設定し、クラス担任教員以外の教員も学生の相談に応じ、問題・状況によってクラス担任教員と連携する体制になっている【資料 2-4-10】。

学生が安心して学生生活を送ることができる環境づくりの一つとして、学生相談室を設置している。火曜日から金曜日の 10 時から 17 時に開室し、令和 4(2022)年度からは公認心理師資格・臨床心理士資格を持つ専門職を配置し、更なる充実を図っている。また新型コロナウイルス感染症拡大防止による休校時にもメールや電話相談を受け付け、健康面や学力面などの多様な不安に寄り添い、即時対応できるように体制を整えた。障害学生支援委員会では、本人及び学科等からの支援要請に対して委員会で討議を行い、個々のニーズに適切に対応できる体制の構築に取り組んでいる【資料 2-4-11】。また合理的配慮の必要がある学生には、障害に配慮した授業支援やプライバシーを考慮した支援を実施している【資料 2-4-12】。全学防災避難訓練では、学生ボランティアによる障害学生の避難訓練を実施し【資料 2-4-13】、理解啓発に努めている。人権委員会では、平成 30(2018)年度にハラスメントに関する相談体制の整備【資料 2-4-14】、対応フローチャート図【資料 2-4-15】の再構築を図り、教職員に周知と啓発を行った。学生を対象とした人権の講習会を実施し、人権メールの周知や、教職員研修会等によりハラスメントの発生防止にも努めている。また意見箱の設置を行い、いつでも相談できる環境を整えている【資料 2-4-16】。

なお、学生支援についての質の向上を目的として、学生生活満足度調査を毎年実施しており【資料 2-4-17】、各関連部署による評価・改善策を検討し、改善に努めている。令和 3(2021)年度から調査をウェブシステムで行うなど、より正確な現状把握をするとともに、その統計結果はホームページにて公開し、学生自身の振り返りや地域など第三者からの評価や改善にもつなげている。教職員の支援スキルの質を高めるための取組みとして、表 2-4-1 に示すとおり教職員研修会を毎年実施している。学内講師に留まらず、学外からの有識者講義を行うなど、大学全体への啓発を通して学生支援体制を強化している。

学生の事故・事件、感染症、不祥事・犯罪等の発生防止と対応に関しては、学期初めの学生生活課オリエンテーションで発生防止策を学生に周知するとともに、学内掲示やホームページ等により啓発を行っている。発生した場合は、学生からの報告・連絡を受け、クラス担任教員あるいは学生生活課から学生部長、教務部長、学科長に連絡・報告し、協議の上で対応するとともに、必要に応じて事務局長、学長に報告・対応する体制になっている。

表 2-4-1 教職員研修会実施結果

実施年月	講師	研修会名
平成 30(2018)年 3 月	学外講師	アカデミック・ハラスメント防止研修会
平成 30(2018)年 12 月	学内講師	障害等のある学生の支援に関する研修会
令和元(2019)年 8 月	人権委員講師	人権侵害の啓発に関する研修会

東海学院大学短期大学部

令和2(2020)年2月	学外講師	障害等のある学生の支援に関する研修会
令和2(2020)年3月	学科別研修	ハラスメント対応フローチャートの説明講習会
令和2(2020)年4～5月	学科別研修	進路支援にかかる申し合わせ事項 学科別教員説明会
令和3(2021)年3月	障害学生支援 委員講師	障害等のある学生の支援に関するリーフレット周知
令和3(2021)年4～5月	学科別研修	進路支援にかかる申し合わせ事項 学科別教員説明会
令和4(2022)年3月	学内講師	障害等のある学生の支援に関する研修会
令和4(2022)年7月	学科別研修	進路支援にかかる申し合わせ事項 学科別教員説明会
令和5(2023)年2月	学外講師	障害等のある学生の支援に関する研修会
令和5(2023)年2月	学内講師	人権に関する研修会

2. 経済的支援

本学では、経済的に困難な学生が修学を断念することなく安心して学べるよう、社会人・外国人留学生としても学びを深めることができるよう、本学独自の複数の奨学生制度を設けている。本学独自の奨学生制度の例としては、入学試験の種別や入試成績による入学金や授業料、教育充実費の減免がある(表2-4-2)。この他に、入学後は入学金納付の猶予(延納)及び学費納付の猶予(月割分納・延納)や家計が急変した学生を対象とした入学金、授業料免除の支援がある【資料2-4-18】【資料2-4-19】。

「進学をあきらめないで奨学金」は、将来活躍が期待される人間力豊かで有為な者たちの進学への希望を経済的側面から支援しようと、平成26(2014)年度より設けており、諸事情により大学進学をあきらめなければならない状況の者を積極的に採用している。また令和元(2019)年度入学者より、東日本大震災や熊本地震など激甚災害によって甚大な被害に遭った者には、入学検定料を全額免除する「被災者支援制度」を設けている。

表2-4-2 本学独自の奨学生制度(平成28(2016)年度以降入学者対象)

区分	採用基準
スポーツ奨学生制度	スポーツ推薦入試で合格し、入学した者に対し、入学後原則2年間(長期履修生制度利用者は3年間)ランクに応じて学費を免除又は減免する制度。
学費減免制度	社会人入試・外国人留学生入試で合格し、入学した者に対し適用される。社会人入試入学者は授業料の半額を、外国人留学生入試入学者は入学金の半額及び授業料の半額を、原則2年間(長期履修生制度利用者は3年間)減免する制度。
入学金免除制度	ファミリー入試で合格した者に対し、入学金を全額免除する制度。
特別優遇奨学生制度	一般選抜・大学入学共通テスト利用入試合格者の中で、高等学校在籍時の全体の評定平均値が3.5以上の者に対して、原則1年間(長期履修生制度利用者は原則2年間)授業料から年額40万円(長期履修生制度利用者は24万円)を減免する制度。
進学をあきらめないで奨学金	公募制推薦入試・AO入試・一般選抜・大学入学共通テスト利用入試合格者の中で、経済的理由により大学進学が困難な状況にある者に対して、初年度の入学金の全額及び授業料の全額又は入学金の半額及び授業料の半額を免除する制度。

東海学院大学短期大学部

被災者支援制度	東日本大震災や熊本地震など激甚災害によって、甚大な被害に遭った者で、本学が実施する入試を出願し、公的機関が発行する激甚災害による罹災証明書または被災証明書が提出できる者の入学検定料を全額免除する制度。
特待生選考試験	指定校推薦入試・公募制推薦入試・A0入試(I～IV期)・ファミリー入試合格者のうち、特待生選考試験を受けた者で成績上位者に対し、原則1年間(長期履修生制度利用者は原則2年間)、①授業料及び教育充実費の全額②授業料及び教育充実費の半額③入学金全額(入学時のみ)のいずれかを成績に応じ学費から減免する制度。
特別奨学生制度	指定校推薦入試合格者の中で、高等学校在籍時の学習成績概評がA以上の者に対して授業料の全額を、B以上の者に対して授業料の半額を原則1年間(長期履修生制度利用者は原則2年間)減免する制度。
奨学金制度	一般選抜、大学入学共通テスト利用入試において優秀な成績で合格した者のうち、募集人員の5～10%の者に対して、原則1年間(長期履修生制度利用者は原則2年間)、①授業料及び教育充実費の全額②授業料及び教育充実費の半額③入学金全額(入学時のみ)のいずれかを成績に応じ学費から減免する制度。
社会人学びなおし奨学金	本学の幼児教育学科に社会人入試で合格した、入学時に満30歳以上の者に対し、学費減免制度の減免に加えて、入学金の全額を減免する制度。
沖縄特別奨学生 ※令和2(2020)年度 入学生より対象	沖縄に在住する通信制を除く高等学校に通学している高校生で卒業見込みの者に、入学金の半額を免除する制度。
入学金、授業料の免除 及び徴収猶予	上記の奨学生制度以外に、在学生のうち、経済的理由により授業料等々の納付が困難な学業優秀者を対象とする、入学金・授業料を免除及び猶予する制度がある。

学外資金によるものは、日本学生支援機構による奨学金、地方自治体の奨学金、企業や各種団体の給付・貸与奨学事業、都道府県の修学資金制度があり、令和5(2023)年度においては、表2-4-3に示すように、本学在籍者数145人のうち47人(32%)の学生が日本学生支援機構による奨学金を利用しており、このうち3人(6%)の学生が第一種と第二種貸与奨学金を併用していた。また日本学生支援機構以外の奨学金の利用状況は、表2-4-4に示すとおりである。

学生の経済的な問題に対しては、クラス担任教員が中心に相談・助言を行い、学生生活課と連携して学生に情報提供して支援している。

表2-4-3 令和5(2023)年度 日本学生支援機構奨学生数(令和5(2023)年5月1日時点) (人)

学年	給付	貸与/一種	貸与/二種	一種・二種併用	実人数
1年生	2	2	3	0	6
1年生 (長期履修生)	4	6	5	1	12
2年生	2	2	2	1	5
2年生 (長期履修生)	9	8	5	1	19

長期履修生			5		5
合計	17	18	20	3	47

表 2-4-4 令和 5(2023)年度 日本学生支援機構以外の奨学生数(令和 5(2023)年 5 月 1 日時点) (人)

学年	地方自治体	企業・ 各種団体	保育士 修学資金	その他	延べ人数
1 年生	0	0	0	0	0
2 年生	0	1	0	0	1
長期履修生	0	0	0	0	0
合計	0	1	0	0	1

3. 課外活動支援

本学では、学生の自治会活動やサークル活動、ボランティア活動等の課外活動は、建学の精神「行動力豊かな教養人の育成」の一環として位置づけ、学生の主体的な判断と行動、コミュニケーション力とリーダーシップ、協調性や社会性等を醸成し、成長する教育機会として自主的な取組みがなされるよう、積極的に支援を行っている。学生が企画・運営する学生会活動や大学祭、新入生歓迎会は、学生生活委員を顧問とし、学生生活課職員と協働し学生の自主性を重視しながら支援をしている。またサークル活動は学内の専任教員が顧問となり指導・助言をしている。令和 2(2020)年度においてはコロナ禍の影響により多くの行事が中止となった。そうした中、令和 3(2021)年度の「大学祭」は伝統が途切れないようにと願う学生を側面的に支援し、オンデマンド方式を学生主体で実施し、令和 4(2022)年度には、新型コロナウイルス感染症拡大防止の徹底した支援を側面で行い、学生自らが対面方式で実施することにつながった。

課外活動への経済的支援としては、強化指定クラブへの助成【資料 2-4-20】、学生会助成【資料 2-4-21】や教育後援会助成があり、学生が積極的に活動できる基盤が整備されている。令和 5(2023)年度のサークル登録数は、33 団体である【資料 2-4-22】。

4. 心身の健康に関する支援

(1) 保健室

安定した学生生活を送るための重要な支援の一つが、学生の心身の健康に関する支援である。特に本学は、教育、福祉の分野で活躍できる人材を育成する教育機関であることから、学内での日頃からの健康管理は元より、長期にわたる教育実習や保育実習に係る心身の健康管理も行っている。健康管理は主として保健センターを中心に、健康管理の種類により学校医、保健室、学生相談室、クラス担任教員、さらに実習担当教員がそれぞれの役割を担い、かつ連携・協働する体制を整えている。

保健室には看護師が常駐し、学校医や提携病院と常に連携しながら学生の健康状態の把握と管理、緊急時の対応をする一方、【資料 2-4-23】に示すとおり学生からの健康相談などにも対応している。

全学生を対象とする定期健康診断は例年 4 月から 6 月に実施している。令和 4(2022)年度については、短期大学部生の受診率は【資料 2-4-24】に示すとおり 98%である。定期健

康診断では学生の基本的な健康状態を把握し、学校医と保健室常駐の看護師が中心となってこれを管理し、健診の結果「要観察」に対しては健康指導を行い、「要精検」「要医療」に対しては医療機関で受診するよう指導している。また感染症予防対策の一つとして、入学者全員を対象に入学時の定期健康診断で、小児感染症の抗体価検査(麻疹・風疹・水痘・流行性耳下腺炎)を大学全額負担で行っている。抗体価検査の結果が陰性・擬陽性の学生には、自己負担で予防接種を受けるよう勧奨している。

健康管理全般にわたる学生支援は、年度初めの学生生活課オリエンテーションにおいて説明し、適切な判断と行動の下に自己管理できるように指導している。また、メンタルヘルスの不安等に対しての健康相談や保健指導を丁寧に実施している。

(2) 学生相談室

不安や悩みの内容には、学業に関する相談や心身に関する相談などがあり(表 2-4-5)、本人が直接学生相談室に来室するケースが多く見られる。

身近な支援は重要であるため、月～金曜日の9時～17時を開室し、予約も可能としている。同じ担当者が継続して相談対応する中で、傾聴によるストレス軽減や、静かに過ごせる居場所となるようにも留意し、相談者自らが力を取り戻すことができるような支援体制としている。また、悩みを教員や家族に直接言えないので相談室から伝えてほしいと相談に来る学生もいるため、本人の同意の下に各部署と連携を行い支えている。

保護者対応については、開室時間を総務課に提示し協力を得つつ、Eメールや電話相談等で長期休暇中でも即時対応し、学生支援へと結び付けていけるよう体制を整えている。精神的な悩みを抱えた学生が存在しており、週1回公認心理師資格・臨床心理士資格を持つスクールカウンセラーを配置し、身体・精神疾患等に関しての心理支援や査定を行い、専門的見地から学生に寄り添える体制としている。心理検査等を元にしたアプローチについては、インフォームド・コンセントを行った上で、関係部署と連携をしており、予約可能とすることで安心して相談できる場を整えている。

相談内容については、緊急性と課題取組みの順を相談員内で即時アセスメントし、情報共有が必要となる部署に報告・連絡・相談を行い、迅速に対応するとともに、毎月の集計と内容の吟味を行い、学生支援センター内の各部署に報告及び連携を行っている。

学生相談室を周知するため、東西キャンパスでの掲示【資料 2-4-25】や「学生便覧」【資料 2-4-26】、ホームページでの説明、ガイダンス、リーフレット等を充実させ、相談室の様子が分かり気楽に入室できるように、ドアを少し開けて待機するなどの工夫を継続しており、認知度は高まりつつある。引き続き、全ての学生が必要時に自主的に相談しやすい雰囲気づくりに努めるとともに、学生本人に寄り添ったカウンセリングが行えるように質の向上を図っている。また、令和5(2023)年4月の前期ガイダンスにおいて、全学生を対象に学生相談室より、言葉の視点から「心の健康」について、他者への言動やネット等での文言を見直すきっかけとなるよう啓発を行った。学生相談室に来室する学生のみに限らず、各々が他者を尊重でき全人的な成長となるように工夫をしている。

東海学院大学短期大学部

表 2-4-5 令和 4(2022)年度 学生相談室利用者数 (人)

所属			利用理由					
学部	学科	学年	学業	対人 関係	進路	心身	経済	その他
短期大学部	幼児教育学科	1年生	0	0	0	0	0	0
		2年生	0	0	0	0	0	26
		長期履修生	0	0	0	0	0	18
延べ人数			0	0	0	0	0	44

(3) 2-4 の改善・向上方策 (将来計画)

安定した学生生活を保障するためには、入学する学生の意識が多様化している現状を認識・検証しつつ、適切な学生支援を心掛ける必要がある。令和元(2019)年度から学生生活満足度調査を毎年実施し、その分析結果を基に学内各部署で自己評価を行い、学生が必要としている支援の改善に取り組んでいる。令和 3(2021)年度から調査方法をデジタル化しており、更に整備を進めていく。

全学的な学生生活の支援体制としては、教員と職員が協働体制を取り、それぞれの立場で相互に連携し、補いながら学生にとって最も適切な対応ができるようにする。教職員の支援スキルの向上を図るため、教職員研修会に継続して取り組み、適宜、学外講師による新しい知見も学べるよう、ウェブ会議システム等の、整備も充実させている。

経済的支援における学外奨学金制度については、学内掲示板だけでなく令和 2(2020)年度から本学より全学生へ付番された Eメールを活用して周知し、引き続き支援を行っていく。また課外活動等への支援は、関係顧問教員と学生生活課職員が協働し、学生の自主性を尊重しつつ支援し、経済的な面では同窓会とも連携しながら支援を進めていく。

心身に問題を抱えた学生に対しては、学生の多様なニーズを大学全体で支えていくために、本学における支援体制の明確化を図り、学生が迷わず安心して相談できる場の提供として、保健相談室(保健室)、学生相談室の更なる充実として継続性や専門性など、支援体制の整備を進めていく。障害等がある学生への支援においては、障害学生支援委員会により令和元(2019)年度に構築された支援システムに則り更に進めていく。

【エビデンス資料・資料編】

【資料 2-4-1】 東海学院大学短期大学部学則 第 10 条

【資料 2-4-2】 東海学院大学短期大学部役職者会議規程

【資料 2-4-3】 東海学院大学短期大学部及び東海学院大学学生支援センター規程

【資料 2-4-4】 東海学院大学短期大学部及び東海学院大学学生生活委員会規程

【資料 2-4-5】 東海学院大学短期大学部及び東海学院大学学生就職委員会規程

【資料 2-4-6】 東海学院大学短期大学部及び東海学院大学障害学生支援委員会規程

【資料 2-4-7】 東海学院大学短期大学部人権委員会規程

【資料 2-4-8】 東海学院大学短期大学部及び東海学院大学クラス担任教員に関する規程

【資料 2-4-9】 令和 4(2022)年度保護者教育相談会実施要領

- 【資料 2-4-10】 令和 5(2023)年度前期オフィスアワー一覧表
- 【資料 2-4-11】 東海学院大学短期大学部及び東海学院大学における障害等のある学生支援に関する基本方針
- 【資料 2-4-12】 障害等のある学生の修学支援について(リーフレット)
- 【資料 2-4-13】 障害学生の避難訓練資料
- 【資料 2-4-14】 ハラスメントに関する相談体制資料
- 【資料 2-4-15】 ハラスメント相談の問題解決のプロセスと手順(フローチャート)
- 【資料 2-4-16】 意見箱資料
- 【資料 2-4-17】 令和 4(2022)年度学生生活満足度調査
- 【資料 2-4-18】 東海学院大学短期大学部及び東海学院大学の入学金免除及び徴収猶予規則
- 【資料 2-4-19】 東海学院大学短期大学部及び東海学院大学の授業料免除及び徴収猶予規則
- 【資料 2-4-20】 東海学院大学及び東海学院大学短期大学部強化指定クラブに関する内規
- 【資料 2-4-21】 東海学院大学短期大学部及び東海学院大学学内課外活動に関する取扱規程
- 【資料 2-4-22】 令和 5(2023)年度自治組織及び課外活動団体(サークル)一覧表
- 【資料 2-4-23】 令和 4(2022)年度保健室使用状況
- 【資料 2-4-24】 令和 4(2022)年度定期健康診断受診状況
- 【資料 2-4-25】 学生相談室掲示
- 【資料 2-4-26】 令和 5 年度東海学院大学短期大学部学生便覧 p57～p58

2-5. 学修環境の整備

2-5-① 校地、校舎等の学修環境の整備と適切な運営・管理

2-5-② 実習施設、図書館等の有効活用

2-5-③ バリアフリーをはじめとする施設・設備の利便性

2-5-④ 授業を行う学生数の適切な管理

(1) 2-5 の自己判定

基準項目 2-5 を満たしている。

(2) 2-5 の自己判定の理由(事実の説明及び自己評価)

2-5-① 校地、校舎等の学修環境の整備と適切な運営・管理

本学は、建学の精神及び学則で定める教育目的の達成のため、西キャンパスと、図書館等の共用の施設がある東キャンパス及び学生寮(2 棟)から成り立つ教育環境を有しており、校地、校舎の概要は【資料 2-5-1】のとおりである。西キャンパスの主要施設及び東キャンパスの共用施設の概要は、表 2-5-1 及び表 2-5-2 のとおりである。

7 号館には模擬保育室、乳児保育室、保育実習室、TGU トレーニングルーム、TG danse studio goût が付設され、テニスコート兼多用途グラウンドには夜間照明を完備している。これらの施設は、授業で利用される他、学生のクラブ、サークル活動に有効活用されている。また、講義室や体育館、テニスコート兼多用途グラウンドについては有料ではあるが、学外者にも一般開放している。

東海学院大学短期大学部

表 2-5-1 西キャンパス主要施設の概要

名称	主要施設
1号館	事務局、記念室、講義室、ピアノレッスン室、学長室、教員研究室他
2号館	ピアノ練習室、教員研究室他
3号館	保健室、講義室、教員研究室他
新3号館	食堂(さらまんじえ・とーかい)、講義室
5号館	ピアノ練習室、ピアノレッスン室、音楽室、美術室、公務員講座対策室、礼法室、学生会室(大学祭実行委員会室)、教員研究室他
6号館	音楽演習室、教員研究室他
7号館	学生食堂、模擬保育室「あそびの森」、保育演習室、乳児保育室、講義室、TGUトレーニングルーム、TG danse studio goût、会議室、教員研究室他
体育館兼講堂	講堂、教員研究室、シャワー室、部室、器具庫、更衣室
テニスコート兼 多用途グラウンド	砂入り人工芝コート3面、多用途グラウンド(フットサル、ホッケー)

表 2-5-2 東キャンパスの共用施設の概要

名称	主要施設
本館	講義室、心理学実験室 A、心理学実験室 B、東海食堂(学生食堂)、事務局
東海学院大学・東海学院 大学短期大学部附属図 書館	閲覧室、大ホール、大セミナー室、中小セミナー室、情報学習室、東海えほんの森、事務室、売店他
3号館(クラブ室含む)	部室(13)、大学祭実行委員会室、学生会室、ミーティング室、器具室、シャワー室
東6号館	講義室
TGUスタジアム	硬式野球部専用球場
多目的グラウンド	鉄棒、走り幅跳び走路、砂場
体育館兼講堂	講堂、教員研究室、トレーニングルーム、部室、器具庫、放送室、シャワー室、更衣室

令和3(2021)年4月にゴルフ等練習場を併設大学の高等学校教諭及び中学校教諭の保健体育教諭免許状取得に対応する多目的グラウンドとして改修した。体育館にはトレーニング機材が設置されている。これらの体育施設は、授業で利用される他、学生のクラブ、サークル活動に有効に活用している。また、学外者にも有料ではあるが一般開放し、課外活動における施設の使用及び学外者の施設使用は関係規則に則り、適切に運営されている【資料 2-5-2】。

【エビデンス集・データ編】

【資料 2-5-1】 認証評価共通基礎データ 様式 1

【エビデンス集・資料編】

【資料 2-5-2】 東海学院大学短期大学部及び東海学院大学施設等の学外貸与に関する規則

2-5-② 実習施設、図書館等の有効活用

1. 実習施設

美術室は、授業に必要な教具を備えている。ピアノ練習室は2号館3階に20室、5号館4階に15室、合計35室、1号館にピアノレッスン室4部屋を備えている。7号館5階には「あそびの森」の名称で模擬保育室を設置し、授業及びイベントに活用している【資料2-5-3】。また、7号館5階には乳児保育室を設置し、授業及びイベントの際には乳児の休息の場・授乳室として開放している。

2. 図書館等の有効活用

図書館は、「学ぶ」「集う」「語らう」をテーマにし、「学ぶ」という従来型の機能に「集う」「語らう」の機能を意識的に盛り込み、休憩・談話・イベント・講演会等の多目的な利用ができるホールや、講義・会議・公開講座等に利用できるセミナー室を備えた複合的な施設である。図書館の蔵書数は図書約24万冊であり、加えて多くの雑誌、視聴覚資料、オンラインデータベース・電子ジャーナルなどが利用できる(ホームページからのOPAC蔵書検索、論文検索: CiNii Articles・医中誌Web・メディカルオンライン・ルーラル電子図書館)。1階は東海えほんの森(絵本、大型絵本、紙芝居など約1,800点=令和4(2022)年度)が排架されている。3階は一般図書(和書)、参考図書、視聴覚資料、文庫・新書版コーナー、資格就職活動関連資料コーナー、学科指定図書コーナー(総合福祉学科、心理学科)、4階は一般図書(和洋書)、雑誌、製本雑誌、絵本・児童書コーナー、学科指定図書コーナー(幼児教育学科、管理栄養学科、子ども発達学科)等資料が配置されている。

ラーニングcommons、情報学習室(ネット接続パソコン14台設置=令和4(2022)年度)、学習室(16席の個室2室=令和4(2022)年度)、中小セミナー室(自習室として開放)等の学習施設が充実している。

図書館の概要については以下の表のとおりである(表2-5-3)(表2-5-4)(表2-5-5)。

表2-5-3 図書館の開館時間

	平日	土曜日
図書館	9:00~18:30(休業期間中:9:00~17:00)	9:30~17:00

表2-5-4 蔵書数

	図 書	視聴覚資料
所蔵数	238,451冊	約7,700点

表2-5-5 各フロアー

	面積	座席数
閲覧室(3、4階)	2493.6 m ²	258席
中小セミナー室(2階)	94.5 m ²	54席
大セミナー室(1階)	164.4 m ²	126席
大ホール(1階)	499.2 m ²	56席
東海えほんの森	142.8 m ²	指定なし

幼児教育学科においては、授業での調べ学習等にラーニングcommonsを活用し、「主体的・対話的で深い学び」の実践に取り組んでいる。また、指導計画立案、保育記録等の自

主学習を支援する書籍を整備し、学外実習の際に利用できるよう、絵本、エプロンシアター、紙芝居、大型絵本なども取りそろえている。約 30 種類の保育雑誌を定期購読し、保育における新しく且つ多様な情報を常に得ることができる環境を整えている。

その他、教養・レクリエーション等の軽読書コーナーを設けることにより、気楽に図書館に親しみながら利用できるような展示にも努めている。また、毎年、新入生対象「文献検索講習会(基礎)」をはじめ、「卒業論文・レポート作成等のための文献検索講習会(応用)」、「新聞記事データベース講習会」等を開催することで、学生・教員の教育・研究支援のため図書館利用の促進を図っている。

1 階の東海えほんの森には絵本、大型絵本、紙芝居など約 1,800 冊が排架されており、授業での使用や、学生による絵本の読み聞かせや制作を行うイベントを開催し、「幼児教育実践の場」としても活用している。

【エビデンス資料(資料編)】

【資料 2-5-3】 令和 5 年度東海学院大学短期大学部学生便覧 p169 模擬保育室「あそびの森」

2-5-③ バリアフリーをはじめとする施設・設備の利便性

1. バリアフリーによる利便性

学内施設のバリアフリーについては、本学では法令に則り、また、平成 30(2018)年度に定めた「東海学院大学短期大学部及び東海学院大学における障がい等のある学生支援に関する基本方針」の指針に従っている【資料 2-5-4】。具体的には、学生便覧において「バリアフリーマップ」を公開し、各施設のバリアフリーの箇所を学生及び教職員に周知している【資料 2-5-5】。各校舎の入り口には車椅子対応のスロープが設置され、令和 3(2021)年 9 月には東キャンパス、西キャンパスを結ぶ東海ブリッジに階段昇降機を設置した。多目的トイレは各キャンパスに設置されており、障がい者等に対し安全性と利便性に配慮している。

2. 施設・設備の利便性と安全性

教室は、授業に使用する他、空き時間には所定の手続きにより、クラブ、サークル活動や学外者にも開放している。図書館や情報処理関係教室は学生の要望に応え、利用しやすい環境を提供している。体育施設は、学生のクラブ活動を重視し、TGU トレーニングルームや夜間照明設備を完備するなど施設の充実に努めた結果、一定の効果を上げている。福利厚生施設は、それぞれに教育と地域貢献に一定の役割を果たしている。

各施設の安全性については、法令に則り、設備の維持及び安全管理を行っている。校舎等建物の耐震性については、昭和 56(1981)年の建築基準法改正以前に建てられたものについては、専門業者に委託して平成 20(2008)年に耐震調査を実施した【資料 2-5-6】。

火災等の災害対策としては、災害発生時を想定して、避難経路図を施設内適所に表示している。その他、学生の防災訓練及び障害者に対する避難誘導訓練を実施している。構内 5 か所(屋内 3 か所、屋外 2 か所)に設置した AED(自動体外式除細動器)の使用方法等の訓練を実施し、災害時における災害弱者を含めた避難等、全学的な安全環境の維持に努めている【資料 2-5-7】【資料 2-5-8】【資料 2-5-9】。

防犯対策は、午後 7 時 30 分から翌日午前 7 時 30 分の間は宿直員 1 人を、日中は警備員 2 名を配置し、学内の巡回と緊急時にも即座に対応できる体制がとられている。

教育研究施設、福利厚生施設の清掃は、用務員が常に清潔に留意し清掃と管理業務を担っている。図書館、体育館、情報処理関係教室等の特殊な施設設備については、用務員のみならず担当教職員も日常的に維持管理を心がけている。

【エビデンス資料(資料編)】

【資料 2-5-4】 東海学院大学短期大学部及び東海学院大学における障害等のある学生支援に関する基本方針

【資料 2-5-5】 令和 5 年度東海学院大学短期大学部学生便覧 p167～p174 バリアフリーマップ

【資料 2-5-6】 平成 20(2008)年度耐震調査結果

【資料 2-5-7】 避難経路図

【資料 2-5-8】 消防訓練実施要綱

【資料 2-5-9】 AED の使用方法等の訓練

2-5-④ 授業を行う学生数の適切な管理

授業を行う学生数の適切な管理については、短期大学設置基準及び保育士資格取得の基準に則り管理している。特に演習・実技科目は 1 クラスあたり原則 40 人以下の適正な規模での授業を実施し、教育効果が十分に上げられるよう努めている。1 科目当たりの平均履修者数は表 2-5-7 のとおりである。講義科目は原則として 1 クラスで授業運営を行うが、一部では教育効果を考慮してクラスを分けて授業を開設している。また、新型コロナウイルス感染症対策は、国や県の対策に呼応して教室環境の適正化や遠隔授業等による授業形態を工夫した【資料 2-5-10】。

表 2-5-7 科目分類別 1 科目当たりの平均履修者数 (人)

	短大教養科目	短大専門科目	短大自由科目
科目数	25	128	19
履修者数合計	608	2,826	96
科目分類別 1 科目当たりの平均履修者数	24.3	22.1	5.1

【エビデンス集・資料編】

【資料 2-5-10】 新型コロナウイルス感染症対策本部会議記録

(3) 2-5 の改善・向上方策 (将来計画)

主な学修環境の整備ができてっていると評価するが、学修環境の整備については更なる改善課題が挙げられる。

近年の ICT(情報通信技術)の進展及び、新型コロナウイルス感染症の拡大に伴い、学生

の遠隔授業等においてICT機器の活用と充実が求められている。本学では無線LAN環境及び学生ネットワーク環境の充実、授業及び実習に対応できるICT機器の導入を進め、さらに、アクティブ・ラーニングへの展開を図るために、GIGAスクール構想に沿った一人一台端末とタッチディスプレイを導入したICT教室設置を目指している。

図書館では、デジタル機能と検索種類の充実及び国立大学図書館並びに県・国会図書館等とのネットワークの向上と、図書館の地域開放も定着し学外利用者が毎年増加しているため、今後は地域の図書館と連携した企画を検討している。

各施設・設備は適切に維持管理、運営されているが、学生及び教職員に施設・設備に対する満足度を検証し、学内の施設・設備の改修などの検討事項については、中・長期的計画を策定して引き続き適切な対応を進めていく。施設・設備の維持管理は適正に行われたが、保守・点検は今まで同様に継続的に行う。学生からの要望をくみあげ、教務課、学生生活課をはじめとする関係部署との連携により、社会の変化に即した教育研究環境及び施設・設備の整備を進めていく。

複数クラスの開講を実施したり、履修学年に幅を持たせたりするなど、教育効果を十分に上げていく。また、今後も授業を受ける学生数の適正化を図る。

バリアフリー化については、「東海学院大学短期大学部及び東海学院大学における障がい等のある学生支援に関する基本方針」により推進している。今後もこのような方策の下、学修環境の整備の一層の充実を図っていく。なお、新型コロナウイルス感染症拡大防止対策としては、遠隔授業等による授業の工夫、各教室の履修学生の机の間隔のソーシャルディスタンスの確保、教室のアルコール消毒と清掃、学内各所にアルコール消毒液の設置、注意喚起のチラシ掲示、窓・扉を開けての換気、換気扇フル稼働、カウンターにアクリル衝立板設置、マスク着用、図書館の返却本は事務室内で10日間仮置きしたのち元に戻す、AV機器使用時の貸出ヘッドホンやリモコンは返却時にアルコール除菌する、学内要所に空気清浄機、非接触型自動検温器を設置した。当面の間は継続して実施していく。

2-6. 学生の意見・要望への対応

2-6-① 学修支援に関する学生の意見・要望の把握・分析と検討結果の活用

2-6-② 心身に関する健康相談、経済的支援をはじめとする学生生活に関する学生の意見・要望の把握・分析と検討結果の活用

2-6-③ 学修環境に関する学生の意見・要望の把握・分析と検討結果の活用

(1) 2-6の自己判定

基準項目2-6を満たしている。

(2) 2-6の自己判定の理由（事実の説明及び自己評価）

2-6-① 学修支援に関する学生の意見・要望の把握・分析と検討結果の活用

本学では、大学と合同で学修支援に関する学生の意見や要望の把握は、「学生による授業評価アンケート調査」【資料2-6-1】「学生生活満足度調査」【資料2-6-2】意見箱【資料2-6-3】にて取り組んでいる。また学生がクラス担任教員と相談するなかで、きめ細かく把握することに努めている。

まず「学生による授業評価アンケート調査」は、前期及び後期ごとに実施している。授

業評価アンケート調査は、平成30(2018)年度までは全授業担当科目教員の全開講科目に対して調査をしており、集計及び調査結果の教員へのフィードバックと授業改善に時間を要したため、FD委員会にて検討を進め、令和元(2019)年度よりアンケート対象講義を1科目もしくは希望する複数科目に絞ること、アンケート項目を減らし自由記述欄を増やすことなどの改善を行った。アンケート対象講義の選定基準として「受講生の多い科目を対象として優先する」ことを設け、アンケート調査期間は、開始期間を設けず15週までに実施することを設定し、集計前に回収したアンケートのコピーを教員に返却しコメントマニフェストを作成することになった。令和3(2021)年度は、アンケート結果を迅速に授業に反映させるため、第7週目にアンケートを実施した。さらに、令和3(2021)年度からは講義、演習、実験又は実習の異なる授業方式において各1科目をアンケート対象とした。令和5(2023)年度は、アンケートの結果をより早く授業改善へとつなげるために実施時期を早めるとともに、改善内容の報告等をgoogle formを活用するなど、PDCAサイクルの円滑化を図った。

意見箱は、学内に2か所設置しており、学生が適宜、意見書を投函している。学生には、原則として氏名を記入して投函するよう周知している。意見書は毎日、総務課が回収し、学内の担当部署に報告する。担当部署は意見に対し、検討ののち回答を作成して対応に当たっている。意見箱の回答は一覧にして学生掲示板に掲示して学生及び教職員へのフィードバックに努めている。なお、令和4(2022)年度は23件の意見があった。また、クラス担任教員が日頃から、学生の意見や要望を把握し、学生の了解の下、学科会などで対応を検討し、教員間で共通理解を図って取り組むとともに、必要に応じて他の委員会などにつなぎ、適切な改善策を講じている。

【エビデンス集・資料編】

【資料2-6-1】令和4(2022)年度授業アンケート実施資料

【資料2-6-2】令和4(2022)年度学生生活満足度調査

【資料2-6-3】令和4(2022)年度意見箱件数及び回答一覧

2-6-② 心身に関する健康相談、経済的支援をはじめとする学生生活に関する学生の意見・要望の把握・分析と検討結果の活用

学生生活に関する学生の意見や要望は、「学生生活満足度調査」【資料2-6-4】で把握している。これまでは「学生生活に関する調査」を後期ガイダンスに合わせて実施した。調査内容は、学校生活に関する53の質問項目から構成されている。令和3(2021)年度からはこの調査を「学生生活満足度調査」にしてウェブ入力システムで行っている。調査内容はより豊かな学生生活を推進できるよう59の質問項目から構成されている。調査の回答について集計後、学生支援センターにおいて、分析及び検討をし、次年度の事業計画に反映させるとともに、内容に応じて計画的に実施していくことにしている。また、すぐに対応できるものについては、教員と職員が連携して迅速に取り組んでいる。

学生の健康管理については、保健センター【資料2-6-5】が担当し、学生生活上での悩み等については、学生相談室(東キャンパス本館2階)が相談員や担当者を置いて対応している【資料2-6-6】。本学では看護師資格をもつ職員が東キャンパスと西キャンパスの保健室にそれぞれ1名、週5日間常駐し、学内で発生した学生の怪我や病気の応急手当、健

康相談を行うほか、学生生活での悩み事の相談も受け、学内関係部署と連携・協働して対応に当たっている。また、新型コロナウイルス感染症予防についてもポスターの学内掲示を行うとともに学内関係部署と連携・協働し対応している。

定期健康診断は、全学生を対象に、毎年4月に実施【資料2-6-7】しており、学生の健康状態を把握するだけでなく、疾病の早期発見につなげているほか、保健室での個別保健指導も実施している【資料2-6-8】。

充実したクラス担任制度、保健室や学生相談室の業務などの支援により、学生生活に関わる大きな問題はこれまで発生していないが、今後は、クラス担任教員、その他の関連する教職員の学生とのコミュニケーションの円滑化をより進め、学生生活の更なる安定を図っていく。

経済的支援については、前期及び後期授業開始前にガイダンスを行い、各種奨学金の説明と手続き、授業料の免除及び減免規定の説明と手続きについて周知している。経済的支援に関する相談は、随時、クラス担任教員及び学生生活課で行っており、その中で学生の意見や要望を把握しながら、個々の学生が適切に経済的支援に関する制度等を活用できるよう支援している。また、新型コロナウイルス感染症に関する国などの経済的支援対策にも適切に取り組んでいる。

本学が大学と行っているサークルへの経済的支援には、教育後援会及び大学からの強化指定クラブへの助成金【資料2-6-9】、学生会助成金【資料2-6-10】がある。学生会助成金については、毎年クラブや同好会が増え、それに応じた助成がなされている。今後も学生のサークル活動の活性化の支援を図っていく。

【エビデンス集・資料編】

【資料2-6-4】 令和4(2022)年度学生生活満足度調査

【資料2-6-5】 東海学院大学短期大学部及び東海学院大学保健センター規程

【資料2-6-6】 東海学院大学短期大学部及び東海学院大学学生相談室規程

【資料2-6-7】 令和4(2022)年度学生健康診断実施要項

【資料2-6-8】 令和4(2022)年度保健室業務報告

【資料2-6-9】 東海学院大学及び東海学院大学短期大学部強化指定クラブに関する内規

【資料2-6-10】 東海学院大学短期大学部及び東海学院大学学内課外活動に関する取扱規程

2-6-③ 学修環境に関する学生の意見・要望の把握・分析と検討結果の活用

学修環境に関する学生の意見や要望は、「学生生活に関する調査」「学生生活満足度調査」や意見箱、クラス担任教員との面談のなかで把握し、適切に対応している。学生生活満足度調査【資料2-6-11】の結果のうち、学内のお気に入りの場所として図書館が回答されることが多く、令和4(2022)年度は図書館の充実に引き続き取り組んだ。学生の意見・要望を具体的に確認するために、図書館利用状況、レファレンス記録表、図書・視聴覚資料注文カード、文献検索講習会における意見、文献複写・相互貸借申込書、東海えほんの森の利用状況、学生生活満足度調査を分析した。それらの結果を踏まえ、教育教材として、図書、視聴覚資料、雑誌、新聞、データベースを整備した。また教育環境については、図書館施設(大セミナー室、中小セミナー室、学習室I・II、情報学習室、ラーニングcommons、

雑誌閲覧室、OPAC コーナー、AV コーナー、東海えほんの森、大ホール)に閲覧席数 368 席、蔵書数約 24 万冊、図書館システムは横断検索可能な「情報館／ブレインテック」を導入している。令和 2(2020)年度には学内無線 LAN を設置し情報環境に対応した、令和 4(2022)年度においては、多くの学生がいるスペースや施設については概ね対応でき、令和 5(2023)年度は、さらに充実させていくこととしている。

西キャンパス 5 号館 2 階の公務員対策講座学習室は LED の照明及び空調機を更新し、パソコン 1 台を設置した。

また、「学生生活に関する調査」「学生生活満足度調査」及び意見箱の投函内容に対応し、令和元(2019)年 7 月に禁煙指導室を西キャンパスに設置した。

常備しているピアノ、パソコンなど、幼児教育に関する機器などについては定期的なメンテナンスを行い、学生の学修環境を常に整備している。

【エビデンス集・資料編】

【資料 2-6-11】 令和 4(2022)年度学生生活満足度調査

(3) 2-6 の改善・向上方策（将来計画）

教育、福祉など様々な分野で、専門性を持った資格への期待は、今後も更に大きくなっていく。資格取得を目指す学生の意見・要望を反映させ、施設・設備の改善に取り組んでいく。学生生活満足度調査、学生による授業アンケート、意見箱等を活用し、それらの分析を教職員が共通理解しながら学生との対話に取り組むことで、更に学修環境を改善・向上していくための対応を行っていく。また、学生のニーズに合わせたグラウンドの整備、生活支援の充実に向けた学生寮の修繕・整備、通学利便に対応した駐車場の確保などについては計画的に実施しており、更なる学生生活の質の向上を図っていく。また、コロナ禍後における学生のニーズの把握や反映に十分に配慮していく。

【基準 2 の自己評価】

学生の受入れに関しては、本学の教育目的を踏まえたアドミッション・ポリシーを定め、学生募集要項のほか、ホームページ、オープンキャンパス、高校訪問、進路相談会、模擬授業等において高校生や保護者、高校の進路指導の先生への周知を徹底している。入学者選抜方法については、多様な選抜方法を用意し、入学希望者を多面的に評価して選抜できるようにしている。なお、入学者選抜試験の問題は全学体制で取り組み厳格性を備えている。入学定員については、広報活動の一層の工夫を行い、今後も定員確保のため選抜試験の結果を踏まえ、広報活動、オープンキャンパス、選抜方法等の見直し、改善を図っていく。

学修支援については、教務委員会及び学生生活委員会を中心に取り組んでいるが、本学は創立以来、クラス担任制と学生の学修支援体制の整備に努め、教員と事務職員が協働して学生の教育のためのきめ細かい対応を図ってきた。学生の学修相談などに対応できるよう全教員がオフィスアワーを設定し、学生への対応を行っている。また、学期ごとに「授業評価アンケート」を実施し、その意見を集約し結果を授業に反映させている。単位認定及び卒業認定等の基準は、学則及び学位規則等により基準を明確にし、厳正に適用してい

る。

就職支援に関しては、就職委員会と学生就職課が連絡を密にしながら、入学時から卒業まで、ガイダンスや各種研修会を開催するとともに、学内企業説明会も開催している。

学生サービスに関しては、学生生活の安定のための支援として、学生生活委員会をはじめとする関連の委員会、クラス担任制、学生生活課、学生相談室、保健センター等が組織され、適切に実施されている。

学生の意見・要望を反映させるために「学生生活満足度調査」の実施、意見箱の設置等があり、適切に機能している。

基準 3. 教育課程

3-1. 単位認定、卒業認定、修了認定

3-1-① 教育目的を踏まえたディプロマ・ポリシーの策定と周知

3-1-② ディプロマ・ポリシーを踏まえた単位認定基準、進級基準、卒業認定基準、修了認定基準等の策定と周知

3-1-③ 単位認定基準、進級基準、卒業認定基準、修了認定基準等の厳正な適用

(1) 3-1 の自己判定

基準項目 3-1 を満たしている。

(2) 3-1 の自己判定の理由（事実の説明及び自己評価）

3-1-① 教育目的を踏まえたディプロマ・ポリシーの策定と周知

本学は、教育基本法及び学校教育法の精神に則り、広く深い教養と知識を授けるとともに、職業教育に重点を置く高等教育を施し、学則第 1 条建学の精神に示した「国際的視野を備えた創造性と行動力豊かな教養人の育成」【資料 3-1-1】という本学の使命に基づき、幼児教育学科 1 学科を設置し、高等教育機関として次代の発展を担う若者を育成している。近年、社会のグローバル化や高等教育のユニバーサル化が進み、社会からは即戦力となる人材が求められ、学生からは個々の興味や希望する職業に即応する教育が期待されるようになってきている。

また、産官学の連携が強化され、高校と大学との連携が進められているほか、県内でも大学間でコンソーシアムが構築され、地域住民参加型の生涯学習の場も増えている中、本学でも地域に開かれた大学として、建学の精神に立脚した教育目的の達成に努めている。このような現況に鑑み、本学では建学の精神を基に、幼児教育学科の人材養成及び教育研究上の目的を、学則第 4 条【資料 3-1-2】に「幼児教育学科は、乳幼児期の子どもの豊かな心と健やかな体の成長・発達について専門的知識と技能を有し、子どもの成長・発達や子どもを取り巻く社会の変化に主体的に対応できる実践力をもった人材の養成を目的とする。」と定めている。

このような教育目的に基づき、幼児教育学科では、学生が専門分野の知識や幅広い教養を卒業までに効果的に身に付けることができるようにディプロマ・ポリシーを策定し、教務委員会・役職者会議・教授会の承認を経ている。

ディプロマ・ポリシーは、本学の「学生便覧」【資料 3-1-3】「履修のてびき」【資料 3-1-4】、入学試験要項【資料 3-1-5】及びホームページ【資料 3-1-6】に掲載するとともに、オープンキャンパスや高校訪問、保護者相談会【資料 3-1-7】などの多くの機会を活用し、幅広く本学教育の理解と周知を図っている。

本学学生に対しては、入学時の新入学ガイダンスの際に、学科別ガイダンス及び教養教育科目「基礎ゼミナール」において「学生便覧」「履修のてびき」を用いて、教育目的、さらにディプロマ・ポリシーについて提示し、教育課程や履修方法と関連付けて新入生一人ひとりに説明している【資料 3-1-8】。

【エビデンス集(資料編)】

【資料 3-1-1】東海学院大学短期大学部学則 第 1 条

- 【資料 3-1-2】 東海学院大学短期大学部学則 第 4 条
- 【資料 3-1-3】 令和 5 年度東海学院大学短期大学学生便覧 p32
- 【資料 3-1-4】 令和 5 年度東海学院大学短期大学部履修のてびき p1
- 【資料 3-1-5】 2023 年度入学試験要項 p8
- 【資料 3-1-6】 東海学院大学短期大学部ホームページ(ディプロマ・ポリシー)
- 【資料 3-1-7】 令和 4(2022)年度保護者教育相談会実施要領
- 【資料 3-1-8】 シラバス「基礎ゼミナール」

3-1-② ディプロマ・ポリシーを踏まえた単位認定基準、進級基準、卒業認定基準、修了認定基準等の策定と周知

本学ではディプロマ・ポリシーを定め、幼児教育の現場で活躍する保育者の育成を目指している。

単位制度については、学則第 20 条【資料 3-1-9】で「本学の卒業には、第 17 条に規定する修業年限以上在学し、別表教養教育科目及び専門教育科目に掲げる授業科目の中から、同表に定める履修方法に従い、62 単位以上を修得しなければならない。」と定め、短期大学部における学修は単位制で行われていることを明示している。卒業するためには、2 年以上在学し、次の科目区分に従って、62 単位以上修得しなければならない(表 3-1-1)。

表3-1-1 卒業に必要な単位数 (履修のてびきp16)

	必修選択別	最低修得単位数	
教 養 教 育 科 目	選択・必修 ※1	11単位以上	62単位以上
専 門 教 育 科 目	選択・必修 ※2	28単位以上	
自 由 科 目	選択 ※3		

※1 「基礎ゼミナール」(1 単位)を含まなければならない。

※2 「保育ゼミナールⅠ」(1 単位)・「保育ゼミナールⅡ」(1 単位)を含まなければならない。

※3 自由科目は上限 10 単位を卒業単位に算入することができる。

各授業科目のシラバスには成績評価基準が記載されることにより公正な成績評価を保っており、短期大学設置基準第 11 条の 2 及び第 13 条を遵守している。また、厳正な成績評価を行い、その結果を GPA 制度に反映している。

単位の認定は、学則第 15 条、第 16 条、第 22 条及び第 26 条【資料 3-1-10】に定められており、単位の認定の可否は成績評価の結果で判定している。授業科目の成績評価の方法は科目ごとにシラバスに明記しており、その方法に従って厳正に実施されている。評価は、筆記試験・実技試験・レポート等の結果で行う。成績評価基準は以下のように明示している(表 3-1-2)【資料 3-1-11】。

表 3-1-2 成績評価基準

	評価点	評価	評価基準
合 格	90 点以上 100 点以下	秀	特に優れた成績を示した。
	80 点以上 90 点未満	優	優れた成績を示した。
	70 点以上 80 点未満	良	妥当と認められる要求を満たす成績を示した。
	60 点以上 70 点未満	可	合格を認められる最低限度の成績を示した。

東海学院大学短期大学部

他大学等の 単位認定	認定	認定	他大学等での修得済単位の認定。 留学に関わる単位の認定。 転学部・転学科等での修得済単位の認定。
不合格	60点未満	—	合格と認められるに足る成績を示さなかった。

注1)成績評価の結果、合格した者には単位を与える。

注2)前期のみ又は後期のみの授業科目は、それぞれの期末に成績評価を行う。

注3)通年の授業科目は、後期末に成績評価を行う。

授業科目には単位数を定め、履修登録を行い、1単位は大学における15時間の授業に加えて30時間の予習・復習からなる自己学修が伴った45時間の学修を行った上で、当該授業科目の行うべき授業回数の7割以上出席し、成績審査により合格と判定されることで認定されるものである。なお、授業科目の単位数は、1単位の授業科目を45時間の学修を必要とする内容をもって構成することを標準としている(ただし、単位を計算する上での1時間は45分とし、授業時間割上の1時限は2時間(90分)とする)。本学の授業科目の講義、演習、実験、実習の単位の基準は以下のとおりである。単位基準は以下のように明示している【資料3-1-12】【資料3-1-13】。

表 3-1-3 授業科目の講義、演習、実験、実習の単位の基準

授業種別	単位の基準	備考
講義・演習	授業の方法に応じ、当該授業による教育効果、授業時間外に必要な学修等を考慮して、おおむね15時間から45時間までの範囲で大学が定める時間の授業をもって1単位として単位数を計算するものとする。	授業科目の内容に応じ、教育効果を考慮して、30時間の授業をもって1単位とすることができる。
実験、実習及び実技	その組み合わせに応じ、学則に規定する基準により算定した時間の授業をもって1単位とする。	必要がある場合には、授業科目の内容及び授業の方法に応じ、教育効果を考慮して、45時間の授業をもって1単位とすることができる。
講義、演習、実験、実習及び実技のうち2以上の方法により行う場合	学修とその成果を評価して単位を授与することが適切と認められる場合には、規定に関わらず、時間を定めることができる。	-
学外実習等		-

修業年限は2年(長期履修生は3年)とし、2年間(長期履修生は3年間)で次に定める単位を修得できない場合は年限を延長することができる(ただし、在学年数は、休学期間を除いて4年(長期履修生は6年)を超えることはできない)。卒業の認定には、教養教育科目、専門教育科目、自由科目それぞれの所定の単位を含め、合計62単位以上の修得を要件としている。

また、他の短期大学又は大学、教育施設における入学前の既修得単位、科目等履修生の単位認定については、学則第 28 条、第 44 条、第 47 条及び第 60 条【資料 3-1-14】により単位認定の基準を適切に定めており、短期大学設置基準第 14 条、第 16 条、第 17 条を遵守している。

その他の単位認定としては、単位互換制度【資料 3-1-15】がある。単位互換制度は、平成 15(2003)年 4 月から岐阜県内の「ネットワーク大学コンソーシアム岐阜」に参加する大学、短期大学及び高等専門学校によって「単位互換に関する包括協定」が締結され【資料 3-1-16】、導入された制度で、岐阜県内の大学等に在学する学生は各大学等が開講している特色ある授業科目の中から希望する科目を履修し単位を修得すれば、在籍している大学等の単位として認定される。本学では教養教育科目 2 単位まで卒業単位として認定している。

【エビデンス集・資料編】

【資料 3-1-9】東海学院大学短期大学部学則 第 20 条

【資料 3-1-10】東海学院大学短期大学部学則 第 15 条 第 16 条 第 22 条 第 26 条

【資料 3-1-11】東海学院大学短期大学部履修規則第 21 条

【資料 3-1-12】東海学院大学短期大学部学則 第 16 条

【資料 3-1-13】令和 5 年度東海学院大学短期大学部履修のてびき p15

【資料 3-1-14】東海学院大学短期大学部学則 第 28 条 第 44 条 第 47 条 第 60 条

【資料 3-1-15】令和 5 年度東海学院大学短期大学部履修のてびき p43～p45

【資料 3-1-16】単位互換に関する包括協定

3-1-③ 単位認定基準、進級基準、卒業認定基準、修了認定基準等の厳正な適用

本学での単位認定は、学則第 20 条から第 29 条に明記し、学生への周知徹底を図り、学科の教務委員、科目担当教員と事務局の連携の下、厳正に適用している【資料 3-1-17】。

卒業については、教務課が卒業判定に関する資料を作成し、教務委員会にて審議したのち、役職者会議・教授会を経て学長が認定する。

【エビデンス集・資料編】

【資料 3-1-17】東海学院大学短期大学部学則 第 20 条～第 29 条

(3) 3-1 の改善・向上方策（将来計画）

公正かつ客観的な成績評価を維持するために、本学では教育研究開発センター【資料 3-1-18】における検討が進められている。具体的には、①あらかじめ評価基準を明示したうえで、②公正な評価を実施し、③学生の向学心を高めるために効果的な学習成果の達成を促す評価システムを構築する、の 3 点があるが、この検討事項のため、令和 3(2021)年 10 月にアセスメント・ポリシー及びアセスメントプランを定め、これを学科で実施していくことになった。また、役職者会議及び教授会などにおいて単位認定・卒業認定の厳格化を審議し、標準修業年限で卒業させることができるよう、全教員がきめ細かい指導を今後も維持していく。

【エビデンス集(資料編)】

【資料 3-1-18】 東海学院大学短期大学部及び東海学院大学教育研究開発センター規程

3-2. 教育課程及び教授方法

3-2-① カリキュラム・ポリシーの策定と周知

3-2-② カリキュラム・ポリシーとディプロマ・ポリシーとの一貫性

3-2-③ カリキュラム・ポリシーに沿った教育課程の体系的編成

3-2-④ 教養教育の実施

3-2-⑤ 教授方法の工夫・開発と効果的な実施

(1) 3-2 の自己判定

基準項目 3-2 を満たしている。

(2) 3-2 の自己判定の理由（事実の説明及び自己評価）

3-2-① カリキュラム・ポリシーの策定と周知

本学では、基準 1-1-②で述べたように、学則第 2 条【資料 3-2-1】で建学の精神に基づく本学の目的を「教育基本法及び学校教育法の精神に則り、広く深い教養と知識を授け専門の学術に関する教育を行うことにより、国際的視野を備え、職業及び實際生活に必要な創造性と行動力を身につけた人材を育成することを目的とする」と掲げている。

この教育理念に基づき、学則第 4 条【資料 3-2-2】で学科の人材養成及び教育研究上の目的を「乳幼児期の子どもの豊かな心と健やかな体の成長・発達について専門的知識と技能を有し、子どもの成長・発達や子どもを取り巻く社会の変化に主体的に対応できる実践力をもった人材の養成を目的とする」と明確に定めている。

このような教育目的に基づき、幼児教育学科では、学生が専門分野の知識や幅広い教養を卒業までに効果的に身に付けることができるようにカリキュラム・ポリシーを策定し、教務委員会・役職者会議・教授会の承認を経ている。

カリキュラム・ポリシーは、本学「履修のてびき」、ホームページ及び大学案内に掲載するとともに、オープンキャンパスや高校説明会等でも広く周知するように努めている。また、本学学生には新入生ガイダンス及び学年ガイダンスで「履修のてびき」を用いて丁寧に説明している。

【エビデンス集・資料編】

【資料 3-2-1】 東海学院大学短期大学部学則 第 2 条

【資料 3-2-2】 東海学院大学短期大学部学則 第 4 条

3-2-② カリキュラム・ポリシーとディプロマ・ポリシーとの一貫性

本学は、建学の精神に基づき、幼児教育・保育の現場で活躍する保育者を育成することを社会から期待されている。そのため本学科では、ディプロマ・ポリシーに基づいた所定の課程を設置し、カリキュラム・ポリシーに基づいて編成された科目を修め、必要な条件を満たした上で学位「短期大学士(教育学)」を授与している。

本学は、乳幼児期の子どもの豊かな心と健やかな体の成長・発達について専門的知識と

技能を有し、子どもの成長・発達や子どもを取り巻く社会の変化に主体的に対応できる実践力をもった人材の養成を目的とする。ディプロマ・ポリシーに掲げる到達目標(1)～(3)は、以下のとおりである。

(1)子どもの豊かな心と健やかな体の成長・発達を支援する専門的知識・技能を習得し、教育及び保育の現場で実践することができる。

(2)子どもに関わる課題に多方面から主体的に向き合い、他者と協働しながら子どもの心に寄り添ってその成長・発達を支援し、課題の解決に取り組むことができる。

(3)教育及び保育の現場で主体的に活躍し、社会と連携しながら地域で子どもを育てる活動にかかわる意欲をもつことができる。

本学では、これら二つのポリシーの一貫性について、学生の学修成果を検証しつつ、学科会や教務委員会で随時点検している。

3-2-③ カリキュラム・ポリシーに沿った教育課程の体系的編成

本学では、カリキュラム・ポリシーに基づいて「教養教育科目」「専門教育科目」及び「自由科目」を体系的に編成し、講義、演習、実習及び実技を適切に組み合わせた授業科目を開講している。「教養教育科目」は幅広い教養の涵養かつ専門教育への導入と位置付けられる科目群であり、「専門教育科目」は幼稚園教諭免許状及び保育士資格取得のための科目と、各自の専門性を身につけ実践力を育成するための学科独自の科目を配置している。「自由科目」には「専門教育科目」に含まれない内容を盛り込み、幼稚園教諭免許状及び保育士資格以外の資格の取得を支援している。それぞれの科目は各年次に配当され、学生の主体的・自立的な学びを促している。

これらの科目はシラバスによって「科目名」「単位数」「担当者名」「授業の目的・到達目標」「授業概要」「授業計画」「成績評価の基準」「教科書」「参考書」「備考・その他」「予習・復習」といった授業に関する必要事項が明示されている【資料 3-2-3】。すべての教員は「シラバス作成要領」に基づいて作成している【資料 3-2-4】。シラバス作成に当たっては教務課から全教員に周知し、組織的に取り組んでいる。

履修登録単位数の上限の設定については、過剰な登録により単位の空洞化につながることはないように配慮し、1年間に履修登録できる単位数を50単位以下と定めている。ただし、一部の専門教育科目・自由科目・学外実習科目・集中講義科目・再履修科目等は制限の対象となる科目には含まれない。

なお、前年度に登録した授業科目で累積 GPA3.0以上の優れた成績を修得した場合は、制限を超えた60単位まで履修登録を認めることができる。

1. 幼児教育学科のカリキュラムの特徴

本学のカリキュラムは、幼稚園教諭免許状と保育士資格のダブル取得が可能な編成となっている。そのために、1年次より専門教育を行って免許・資格に必要な科目を受講することにし、実践を多く含む演習科目を設け、きめ細かく徹底した指導を行っている。

(1) 教養教育科目

教養教育科目は専門教育への導入と位置付け、「教養人」の育成を図るものである。教養教育科目では、「基礎教養科目」「キャリアデザイン科目」「言語・情報科目」「健康・スポーツ科目」「基礎演習科目」の学群により、歴史的に蓄積された思想や学問について広く基

礎を学び、変化が激しい現代社会において的確に判断できる知性及び知識・技能の修得や、幅広い教養の涵養を目標としている。1 年生前期では「基礎演習科目」として「基礎ゼミナール」を必修とし、建学の精神を知ることにより、幼児教育学科の人材養成及び教育研究上の目的と教育内容の理解を通して学修目的を明確にしなが、短期大学における自主的な学修へとスムーズに移行するために必要となる基本的なスタディ・スキルを身に付ける。

(2) 専門教育科目

専門教育科目は、「教育職員免許法施行規則」及び「指定保育士養成施設の指定及び運営の基準について」に定められている科目を配置し、それに加えて、各自の専門性と実践力を育成するための学科独自の科目を配置しており、保育者としての専門知識・技能の修得、他者との協力による協働力、教育及び保育の現場で主体的に活動できる力を身に付けることを目標としている。学外実習については適切な時期に設定し、実習先と協力しながら実践力のある保育者の養成を図っている。専門教育科目の中では、「保育ゼミナールⅠ」「保育ゼミナールⅡ」【資料 3-2-5】を学科の卒業必修科目とし、オープンキャンパス・大学祭等におけるイベント・ワークショップ等の開催や地域における子育て支援活動の体験等、既存の授業には組み込めない実践活動を行っている。

さらに本学においては、学生の卒業後の進路を考慮し、強みとなる専門性をもつ保育者の養成を目指すために、子ども医療・心理、子どもスポーツ、子ども音楽、子ども造形の「学びの柱」ごとに専門教育科目を編成し、幼児教育・保育の両領域の理解が深められるようにしている。学生は共通の幼稚園教諭及び保育士養成のカリキュラムを履修した上で、それぞれの適性や興味に合わせた柱ごとの専門科目を履修する。

①子ども医療・心理専門教育科目

子ども医療・心理では、医療や発達障害分野に強みを持つ保育者、子どもの成長過程で生じる様々な問題について「こころ」を理解することからアプローチする方法を身につけた保育者を養成するための科目「子ども医療学概論」「子ども臨床心理学」「病児保育」「カウンセリング」「食育演習」を開講している。大学が持つ医療・福祉・栄養・心理各分野の人材と施設・設備を優れた教育環境として活用し、きめ細かい教育を行っている。豊富な知識を生かして、「育ちにくさ」をもった子どもや育児に不安を抱える親を支援できる専門家、子どもの心と向き合える保育者など、子どもの成長に貢献できる能力の習得を図る。

②子どもスポーツ専門教育科目

乳幼児期の子どもの健康と安全を守り、レクリエーションスポーツの専門的知識を備えた保育者を養成することを目的として、「チャイルドスポーツ」「キッズレクリエーション」「ウエイト&エアロビク・トレーニング」「野外活動」の科目を開講している。スポーツに関する知識や技術を幼児教育の指導論と結び付け、自ら動ける「教育者」として、子どもの発達段階に応じた運動能力の育て方、身体・音楽・造形等の表現を通しての感性の育て方や支援について、理論と実際を学ぶことを目的としている。

③子ども音楽専門教育科目

子ども音楽では、幼児に対する多様な指導方法を学び、子どもたちが音楽に親しむ心を育て、子どもの成長に果たす役割の重要性を理解することを目的としている。音楽のリズム・身体の動きのリズム・言葉のリズムを統合的に扱う「リトミック」、歌唱・セリフ・ダ

ンスの3分野を体験し、それぞれの表現技術を身に付けて自己表現する楽しさを味わいながら仲間と協力して作品を作り上げる「ミュージカル」、子どものうたに必要な発声法・歌唱法等の音楽基礎能力を学び、保育現場で必要なピアノ演奏法を学修する「音楽演習」の各科目を開講している。様々な音楽的経験を通して音楽能力の向上を図っている。

④子ども造形専門教育科目

子ども造形では、保育現場で役立つような実践を学ぶ科目「造形教材の研究」「保育教材の研究」「造形と遊び」を開講している。幼児に関わる造形の範囲は非常に幅が広く、特に最近では遊びの中での造形を含む総合表現が重視されるようになってきている。また、新しい素材や教材も随時開発されており、最新の多様な造形活動を学び、主体的にプランを考えながら実践的な技能を身に付けることを目的としている。

(3)自由科目

自由科目は、幼稚園教諭免許状及び保育士資格以外の資格を取得するために必要な科目群である。なお、それらの資格取得の必修科目には「教養教育科目」「専門教育科目」に含まれるものもあるため、具体的には、「自由科目」に関係する資格は、「レクリエーション・インストラクター」「スポーツ・レクリエーション指導者」「こども音楽療育士」「秘書士」「上級秘書士(メディカル秘書)」「コーチングアシスタント」「競技別指導者(受験資格)」の7種の資格となる。

【エビデンス集・資料編】

【資料 3-2-3】シラバス

【資料 3-2-4】令和5年度東海学院大学短期大学部及び東海学院大学シラバス作成要領

【資料 3-2-5】シラバス「保育ゼミナールⅠ」「保育ゼミナールⅡ」

3-2-④ 教養教育の実施

本学の教養教育科目は、「基礎教養科目」「キャリアデザイン科目」「言語・情報科目」「健康・スポーツ科目」「単位互換協定科目」「基礎演習科目」の学群に大別することができる。

【資料 3-2-6】。履修基準年度は多くの科目で1年次としており、早い時期に専門教育を学ぶ基礎作りを行うことを目的としている。

①「基礎演習科目」の「基礎ゼミナール」では、建学の精神についての概括的な理解を与えるために必修とし、学士課程への円滑な移行に必要な学修を通して主体的・自立的な学修態度を養っている。

②「言語・情報科目」のうち言語リテラシー科目では、外国語コミュニケーション能力を育成することで国際性を高めるとともに保育現場の実情に鑑み、「英語Ⅰ」「英語Ⅱ」を平成30(2018)年度に「保育の英語Ⅰ」「保育の英語Ⅱ」と改めた。教科書は保育現場を舞台とした内容のものを採択し、附属幼稚園の英語活動を参観する機会も設け、現場に主体的に対応できる知識と技能を学んでいる。

情報リテラシー科目「コンピュータリテラシー」では、コンピュータやネットワークの扱い方から情報の扱い方に至るまでの基礎知識と能力を身に付ける。情報化社会の中で幼稚園や保育所でも同様にICT化が進んでおり、情報を扱うために必要な知識と能力(情報収集・分析・整理能力)が求められている。当たり前のようにコンピュータを活用できるよ

う、ワープロソフトの習熟を通して実践力を養成する。

③「キャリアデザイン科目」では、自らの夢を実現するためには今何を学び、いかに自らの能力を伸ばすのかを考える。また、社会人として必要なビジネスマナー及びスキルを磨き、地域連携や社会的・職業的自立を目指す「プレゼンテーション」「キャリアデザイン」「インターンシップ」といった科目を開講している。

④「健康・スポーツ科目」は、「スポーツ科学入門」「スポーツ実践」により、健康の概念や健康を保つための知識を学ぶとともに、様々なスポーツ実技を通して身体を動かす楽しみや充実感を味わう。また、健康な身体を維持する考え方や方法を通して、生涯にわたってスポーツを楽しむ態度を養っている。

⑤「基礎教養科目」では、「子どもカルチャー」「子ども医療(健康)」で専門教育を見据え、専門教育の内容につながる子どもの文化や健康について全般に学ぶ機会を設けている。「変わるメディアと社会」「日本国憲法」では現代の様々な社会問題に目を向け、よりよい社会を作り上げる力を養い、「数理」では数学的発想法や科学の基礎概念をわかりやすく取り上げ、将来の仕事に役立つ数学的なものの見方や考え方を身に付けていく。

【エビデンス集・資料編】

【資料 3-2-6】 令和 5 年度東海学院大学短期大学部履修のてびき p2

3-2-⑤ 教授方法の工夫・開発と効果的な実施

教育方法については、開設する科目の内容と目的及び教育効果を考慮して、それぞれに講義形式、演習形式、実技・実習形式の授業方法をとることにしている。オムニバス形式及び共同授業形式を採用している科目の場合は、担当教員間での綿密な打合せを実施し、教育効果を上げるように図っている。

また、教授方法の改善への取組みとして、学生による授業評価と FD 研修会の実施、実習施設との連携に基づき指導方法の評価・改善を実施している【資料 3-2-7】。そして講義・演習の科目において、授業評価アンケート調査【資料 3-2-8】を実施している。その結果を基に科目責任者は自己評価・分析し、明確にした課題によって教授方法を改善する仕組みとなっている。また、FD 委員会を中心に、教授方法の改善や工夫、教育研究活動に必要な資質・能力向上への取組みに関する活動を行っている。令和 3(2021)年度は、引き続き全教員による授業相互参観等【資料 3-2-9】を実施し、教員同士の授業の方法や内容に関する情報交換や意見交換を通じて、学生へのフィードバックをするとともに、教育力の向上に努めている。

教養教育科目の授業の多くは 1 年次に開講し、特に「保育の英語Ⅰ」「保育の英語Ⅱ」「コンピュータリテラシー」は確実にそのスキルを獲得させるために少人数編成で授業を行っている。専門教育科目においては、演習は 40 人以下での授業を行い、確実に知識・技能を学修できるよう配慮している。

多くの科目で「主体的・対話的で深い学び」(アクティブ・ラーニング)を実践することを目指し、課題に対してグループディスカッションや実技発表等の学生主導型授業を通して理解を深めている。

令和 2(2020)年度より新たなウェブ学修支援システムを導入することで、学生との円滑

なコミュニケーション、適切なフィードバック等学修環境の向上が図られ、さらにコロナ禍でのオンライン授業にも柔軟に対応でき、学修の質を維持している。

【エビデンス集・資料編】

【資料 3-2-7】 東海学院大学短期大学部 FD 委員会規程

【資料 3-2-8】 令和 4(2022)年度授業アンケート実施資料

【資料 3-2-9】 2022 年度前期 FD 活動としての「学内一般公開型授業相互参観」推進について

(3) 3-2 の改善・向上方策（将来計画）

社会で活躍する保育者育成を本学の重要な使命としながら、学科のカリキュラム・ポリシーに基づき、学科の専門分野の学術的体系及び職業指定基準を満たす科目を開講することで、ディプロマ・ポリシーの到達目標を達成できるように年次進行的に学習内容を深める教育課程を編成しているが、今後も教務委員会及び教務課との協働により、毎年度それぞれの教育目的に従いカリキュラムの検討・改善に努めていく。教授方法の工夫等においては、教員の資質・能力を向上させるためにも更に積極的な FD 活動が必要である。学生が主体的に学修に取り組むことで学修成果を高めることのできる授業方法の展開について、アクティブ・ラーニングを含めた検討・実施に努めていく。

3-3. 学修成果の点検・評価

3-3-① 三つのポリシーを踏まえた学修成果の点検・評価方法の確立とその運用

3-3-② 教育内容・方法及び学修指導等の改善へ向けての学修成果の点検・評価結果のフィードバック

(1) 3-3 の自己判定

基準項目 3-3 を満たしている。

(2) 3-3 の自己判定の理由（事実の説明及び自己評価）

3-3-① 三つのポリシーを踏まえた学修成果の点検・評価方法の確立とその運用

三つのポリシーのうち、ディプロマ・ポリシーを踏まえた学修成果の評価・点検について、本学では、学生の履修登録・成績・単位修得などの情報を教務課においてコンピュータ管理し必要に応じて確認でき、FD の一環として実施する授業評価アンケート調査結果は、全授業の平均と比較・検討することで、各教員は担当科目の学修成果の達成度を客観的に把握できる。学科ではクラス担任教員や資格担当教員が、個々の学生の学修状況及び資格・就職状況の把握に努めており、必要に応じて個人面談を行うなど、学修成果の達成状況の点検・評価を行っている。また、履修のてびき・シラバスには、各科目の授業目的や到達目標、評価方法と基準、各科目の授業内容、事前・事後学習を明記しており、各科目担当教員がその目標と評価基準を基に達成状況を客観的に点検・評価できるようになっている。なお、三つのポリシーを踏まえた学修成果の点検・評価の方法の主な内容は、以下のとおりである。

①履修カルテ(保育者へのあしあと)

「保育者へのあしあと」は、入学時から卒業時までの学修目標や学習達成度の学生自己

採点をするもので、主な項目としては、大学卒業までの目標、学習等達成度項目別自己採点、キャリア経験の記録(ボランティア・課外活動・資格検定)、その他資格関連の科目表等がある。クラス担任教員とは定期的に前期・後期の開始時、その他随時面談をしながら、学生自身の学習達成度の活用や学習意欲の促進に活用し、成績不振者等の支援に役立てるようにしている【資料 3-3-1】。

②GPA

本学は、学生の学修状況を把握するために、学修成果を測定する指標として GPA を活用している。累積 GPA は、学生がどのような成績を収めてきたのかを表す指標であり、専門性や就学目標からくる履修状況の違いを吸収し、公平さを与えながら、学業成績評価の指標となる。GPA については、GPA(各年次・Semester)、累積 GPA のデータを収集している。また、GPA の時系列把握等により、カリキュラムが適正であるかの評価や GPA が低い学生への支援にも活用している。

③授業アンケート

学生による授業評価アンケートを実施し、その結果を基に科目責任者は自己点検・評価し、課題があれば改善している【資料 3-3-2】。

④学生生活満足度調査

令和 4(2022)年 9 月に実施した学生生活満足度調査において、「分析力や問題解決について入学した時点に比べてあなたの能力や知識はどのように増えたか」という問いに対して「大きく増えた」「増えた」と回答した学生は 44.8%であった。また、「専門分野や学科の知識について入学した時点に比べて、あなたの能力や知識はどのように増えたか」という問いに対して「大きく増えた」「増えた」と回答した学生は 51.3%であった。このような調査結果【資料 3-3-3】を受けて教授方法の改善・工夫に取り組んでいる。

⑤資格・免許取得状況

本学では、人材養成その他教育研究上の目的や三つのポリシーと免許・資格取得の関わりが深く、免許・資格の取得状況を、学生の学修の伸び率と到達度の確認に活用し、成果や大学の教育成果の指標の 1 つとしている。

本学では、上述の学修成果の点検・評価のための様々な測定方法を整理し、多様な尺度・指標や測定方法に基づいて効果的な学修成果の点検・評価をするために、内部質保証推進委員会の下、令和 3(2021)年 10 月にディプロマ・ポリシーを踏まえたアセスメント・ポリシーを新たに定め、これまでの方法を引き続き生かしながら運用を始めた【資料 3-3-4】。このアセスメント・ポリシーはホームページで公表し、またこのポリシーに従い、具体的な検証方法として機関(全学)レベル及び教育課程(学位)レベルのアセスメントプランを新たに作成し、学科の点検・評価に活用している。本学のアセスメント・ポリシーは以下のとおりである。

[東海学院大学短期大学部における学修成果の評価に関する方針としてのアセスメント・ポリシー]

1. 東海学院大学短期大学部は、ディプロマ・ポリシー(DP)、カリキュラム・ポリシー(CP)、アドミッション・ポリシー(AP)の三つのポリシーに基づく教育の質保証の活動と、その結果についての改善の促進及び社会への説明責任を果たすために、学修成果の評価と検証を恒常的に行います。結果は学生及び関係者にフィードバックし、適宜学外へ

概要を公表していきます。

2. 学修成果の評価指針は、①機関（短期大学部）レベル、②教育課程（学位）レベル、③授業科目レベルの3段階及び④入学前・入学時、⑤在学中、⑥卒業時・卒業後の三つの、全9区分で管理することとします。①機関（短期大学部）レベルには、全学の三つのポリシーの妥当性の検証として、教養教育、キャリア教育の妥当性の検証を含むものとします。また、④入学前・入学時は、アドミッション・ポリシー（AP）の妥当性の検証に関連する評価、⑤在学時はカリキュラム・ポリシー（CP）の妥当性の検証に関連する評価、⑥卒業時・卒業後は、ディプロマ・ポリシー（DP）の妥当性の検証に関連する評価を示すものとします。
3. 2の評価指針のうち、②教育課程（学位）レベル及び③授業科目レベルについては、学科での指標を定めるものとします。
4. 2における、②教育課程（学位）レベル及び③授業科目レベルのアセスメント・ポリシーに基づく評価と検証を確実に実施するため、学科でアセスメントプランを策定し活用します。

[各レベルのアセスメント・ポリシーについて]

1. 機関（短期大学部）レベルのアセスメント・ポリシー

機関（短期大学部）レベルにおいては、④入学前・入学直後、⑤在学中、⑥卒業時・卒業後の区分で、各種アンケート、就職率、進学率及び就職・進学状況全般及び就職先調査、休退学率、成績分布等により、短期大学部における教育活動全体についての学修成果の達成状況を、アセスメントプランを用いて評価します。

2. 教育課程（学位）レベルのアセスメント・ポリシー

学科の教育課程において、④入学前・入学直後、⑤在学中、⑥卒業時・卒業後の区分で、入学試験結果、入学前セミナー、学生調査票、卒業要件達成状況、単位修得状況、GPA、休退学状況、資格取得状況、外部機関認定試験等から教育課程全体を通した学修成果の達成状況を、アセスメントプランを用いて評価を行います。

3. 授業科目レベルのアセスメント・ポリシー

授業科目レベルにおいて、④入学前・入学直後、⑤在学中、⑥卒業時・卒業後の区分で、入学試験結果、入学前セミナー、シラバスの記載内容に基づく授業科目の到達目標に対する評価、授業アンケート、授業単位の出欠席状況、成績分布、学修ポートフォリオ等から、授業科目ごとの学修成果の達成状況を、アセスメントプランを用いて評価します。

アセスメントプランは、特に機関（全学）レベル及び教育課程（学位、学科の三つのポリシー）レベルにおいて、学修者の入学前・入学時、在学時、卒業時・卒業後のそれぞれの学修成果を把握するための具体的な検証方法として用いることになっている。また、アセスメントプランで学修成果を把握するための諸指標は、表 3-3-1【資料 3-3-5】のとおりである。この諸指標は、教育内容や方法に合わせて学科でアセスメントプランを策定しているが、今後は学修成果の点検・評価及びフィードバックに更に役立てていく【資料 3-3-6】。

【エビデンス集・資料編】

【資料 3-3-1】 保育者へのあしあと

- 【資料 3-3-2】 令和 4(2022)年度授業アンケート実施資料
- 【資料 3-3-3】 令和 4(2022)年度学生生活満足度調査
- 【資料 3-3-4】 東海学院大学短期大学部アセスメント・ポリシー
- 【資料 3-3-5】 令和 5 年度東海学院大学短期大学部学生便覧 p34～p37
- 【資料 3-3-6】 幼児教育学科アセスメントプラン

表 3-3-1 東海学院大学短期大学部 アセスメント・ポリシー指標一覧表

学修成果の評価・検証のための指標一覧			
	㉔入学前・入学時	㉕在学時	㉖卒業時・卒業後
1. 機関(全学)レベル (全学三つのポリシー)	入学試験結果 調査書の精査 入学前セミナー・入学前教育	休学率等 退学率等 単位修得状況(教養教育、キャリア教育を含む) 学生生活満足度調査	卒業率 就職率、進学率 卒業年次アンケート 就職・進学アンケート 卒業後追跡調査等
2. 教育課程(学位)レベル (学科三つのポリシー)	入学試験結果 調査書の精査 入学前セミナー・入学前教育の結果 学生調査票	GPA(専門科目、自由科目) 休学、復学状況 退学状況 単位修得状況 学修ポートフォリオ 外部機関認定試験等 ボランティア活動調査	GPA(専門科目、自由科目) 学位授与状況 免許資格等取得状況 卒業認定評価 卒業年次アンケート
3. 授業科目レベル(講義、実技、演習等)	入学前セミナー・入学前教育 学生調査票	定期試験、成績評価 授業出欠状況 授業アンケート 学修ポートフォリオ 学生生活満足度調査 学外実習の学生評価	免許資格等取得状況

3-3-② 教育内容・方法及び学修指導等の改善へ向けての学修成果の点検・評価結果のフィードバック

教育内容・方法及び学修指導等の改善へ向けての学修成果の点検・評価結果のフィードバックに関しては、講義、演習、学内実習の科目において授業評価アンケートを前期後期の7週目で実施している。その内容は、学生が自身の学修姿勢を振り返る項目と、教員の授業の進め方を含めた指導方法に関する項目、学習内容の理解、学問への関心、意欲の向上に関する項目から構成されている【資料 3-3-7】。授業評価アンケートは、教務課が配付と回収を行い、収集・分析したデータをその科目担当教員に直ちにフィードバックすることによって、各項目の評価状況や自由記述欄に学生が記述した内容を科目担当者が早期に把握し、授業改善に役立てるだけでなく、進行中の授業や次の学期の授業準備に活用している。各科目担当者の授業評価アンケートの結果、改善点や工夫点等、今後の取組みに関

するコメントはFD委員会が取りまとめ公表している【資料 3-3-8】。累積 GPA の成績分布を公開し、数値化された学修成果として学生個々に次年度の履修計画を教員が指導している。各教員においても担当科目の成績評価の分布を基に学修達成度の確認を指導方法の改善を図っている。履修カルテ等から、授業科目ごとの学修成果の達成状況を評価するなど、全学的に教育内容・方法及び学修指導等の改善のための学修成果の点検・評価のフィードバックに努めている。

【エビデンス集・資料編】

【資料 3-3-7】 令和 4(2022)年度授業アンケート実施資料

【資料 3-3-8】 FD 委員会報告 (FD 委員会議事録 3 年分)

(3) 3-3 の改善・向上方策 (将来計画)

毎年、前期後期の 2 回において学生による授業評価を実施し、その結果に対して科目担当教員は、担当科目の分析と改善点や工夫点に関する回答を提出しているが、次年度に向けた授業の改善・工夫に関しては担当教員に任されている。今後は、アセスメント・ポリシーに基づくアセスメントプランを活用した学修成果の達成のための PDCA サイクルを機能させる取組みを介して教育の質の保証を担保し、学修指導等の改善を図り、本学の教育内容・方法に関する学生の満足度の向上等に努めていく。

【基準 3 の自己評価】

本学は、建学の精神に基づき、教育基本法及び学校教育法に則り、広く深い知識と教養を授け専門の学術に関する教育を行うことにより、知的、道徳的及び応用的能力を備えた社会の発展に寄与する人材の育成を行っている。教育理念、使命・目的の下に、ディプロマ・ポリシー、カリキュラム・ポリシーを定め、本学の「履修のてびき」「学生便覧」、ホームページに掲載するとともに、明確なアドミッション・ポリシーに従ってオープンキャンパスや高校訪問、保護者相談会などの多くの機会を活用し、幅広く周知している。

本学の教育課程は、教養教育科目、専門教育科目、自由科目に区分されている。教養教育科目は、専門教育科目とは違った内容のものであるが、短期大学士にふさわしい総合的な力を育成するための科目であり、専門教育科目は、学科の専門性に基づいた科目で、それぞれの職種に必要な資質・能力の基礎を獲得した上で、これらを統合・応用する学外実習の科目につながるように学修の順次性を重視した体系的な教育課程を編成してガイダンスや学修指導を通して、学生に周知徹底している。教授方法については、大学全体では、講義・演習・実技・実習等の科目において、授業評価アンケート等の様々な調査・結果を基に科目担当教員が点検・評価し、明確になった課題について教授方法を改善する仕組みを構築している。FD 委員会を中心に、教授方法の改善や工夫、教育研究活動に必要な資質・能力向上への取組みに関する活動を行っている。様々な調査による点検・評価を基に教育内容・方法及び学修指導の改善へのフィードバックを行っている。

基準 4. 教員・職員

4-1. 教学マネジメントの機能性

4-1-① 短期大学の意思決定と教学マネジメントにおける学長の適切なリーダーシップの確立・発揮

4-1-② 権限の適切な分散と責任の明確化に配慮した教学マネジメントの構築

4-1-③ 職員の配置と役割の明確化などによる教学マネジメントの機能性

(1) 4-1 の自己判定

基準項目 4-1 を満たしている。

(2) 4-1 の自己判定の理由（事実の説明及び自己評価）

4-1-① 短期大学の意思決定と教学マネジメントにおける学長の適切なリーダーシップの確立・発揮

学長は、「人格高潔にて学識に富み、学園の教育研究方針を実現する教学面の責任者であると共に、理事会の重要な一員として学園の経営に参画するに相応しい者でなければならない。」と「東海学院大学学長・東海学院大学短期大学部学長任用規則」第 2 条(学長の資格)に定められている【資料 4-1-1】。また、大学を代表し、「学校法人神谷学園寄附行為実施規則」第 5 条【資料 4-1-2】に「学園の設置する東海学院大学及び東海学院大学短期大学の学長は、本大学及び本短期大学それぞれの校務をつかさどり、所属職員を統督する。」と規定されている。第 1 号理事及び第 1 号評議員でもある学長は、理事会の経営方針を踏まえ、各委員会及び学科会の各組織との連携機能を活用しながら、役職者会議、教授会の議長として、リーダーシップを発揮している。令和 4(2022)年 2 月に学校法人神谷学園ガバナンス・コードを定め、学長は大学の目的を達成するため、大学教学運営を統括し所属教職員を統督すると明示している【資料 4-1-3】。

【エビデンス・資料編】

【資料 4-1-1】 学校法人神谷学園東海学院大学学長・東海学院大学短期大学部学長任用規則 第 2 条

【資料 4-1-2】 学校法人神谷学園寄附行為実施規則 第 5 条

【資料 4-1-3】 学校法人神谷学園ガバナンス・コード

4-1-②権限の適切な分散と責任の明確化に配慮した教学マネジメントの構築

本学学則第 6 条【資料 4-1-4】に基づき、全学的な管理運営は学長があたっている。学長の下に学科長、附属図書館長を置き、毎月 1 回定期的に学長が議長となって、本学の教員の他に事務局からの各担当部署の各部長職員も構成員とする役職者会議を開催し、大学の管理運営上の諸問題について協議決定を行っている【資料 4-1-5】。教授会の管理運営は学則第 11 条に基づいて「東海学院大学短期大学部教授会規程」【資料 4-1-6】を定め、学長、専任教授をもって組織し、学長が教学に関する事項について決定を行うにあたり、意見を述べるものとするとしている。学科の管理運営については、学則第 6 条に基づき学科長を置き、学科長が学科における教育・研究上の種々の案件を処理している。また、学科会での協議や連絡事項は役職者会議で協議・検討された後、教授会で報告している。

東海学院大学短期大学部

学長、学科長、附属図書館長その他の主要な役職者の任命については、「学校法人神谷学園就業規則」【資料 4-1-7】「学校法人神谷学園職員任用規則」【資料 4-1-8】「学校法人神谷学園東海学院大学学長・東海学院大学短期大学部学長任用規則」【資料 4-1-9】「東海学院大学及び東海学院大学短期大学部学科長任用規則」【資料 4-1-10】「東海学院大学・東海学院大学短期大学部附属図書館長任用規則」【資料 4-1-11】「東海学院大学短期大学部及び東海学院大学教員選考基準」【資料 4-1-12】「学校法人神谷学園における専門助手に関する規則」【資料 4-1-13】等に基づき、役職者会議及び教授会の議を経て、理事長が任命している。また、「東海学院大学短期大学部教授会規程」【資料 4-1-14】に基づき教員が委員となる委員会が置かれ、各委員会は各々の案件や課題について、各学科から選出された教員及び関連部署の事務職員を構成員として、協議処理している。以上のように教授会、役職者会議、学科会、各種委員会等、大学の管理運営に関して、権限が適切に分散され、責任も明確化された効果的な執行体制を確保している(図 4-1-1)。

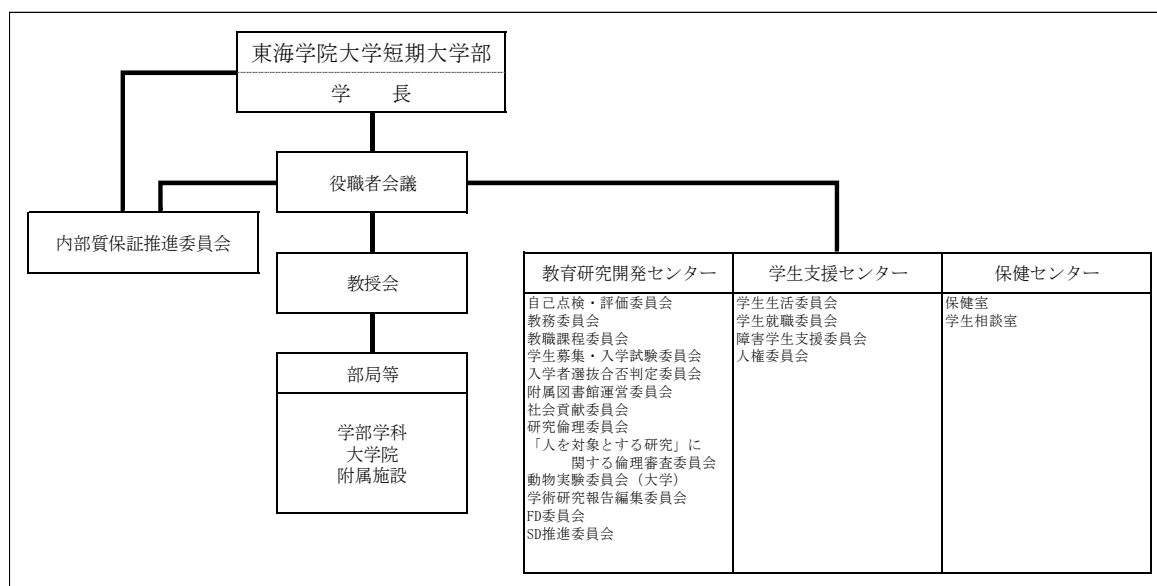


図 4-1-1 短期大学部の管理運営組織

【エビデンス・資料編】

【資料 4-1-4】東海学院大学短期大学部学則 第 6 条

【資料 4-1-5】東海学院大学短期大学部役職者会議規程

【資料 4-1-6】東海学院大学短期大学部教授会規程

【資料 4-1-7】学校法人神谷学園就業規則

【資料 4-1-8】学校法人神谷学園職員任用規則

【資料 4-1-9】学校法人神谷学園東海学院大学学長・東海学院大学短期大学部学長任用規則

【資料 4-1-10】東海学院大学及び東海学院大学短期大学部学科長任用規則

【資料 4-1-11】東海学院大学・東海学院大学短期大学部附属図書館長任用規則

【資料 4-1-12】東海学院大学短期大学部及び東海学院大学教員選考基準

【資料 4-1-13】学校法人神谷学園における専門助手に関する規則

【資料 4-1-14】東海学院大学短期大学部教授会規程

4-1-③ 職員の配置と役割の明確化などによる教学マネジメントの機能性

各課は、学校法人神谷学園組織規則【資料 4-1-15】、学校法人神谷学園文書管理規則【資料 4-1-16】、学校法人神谷学園文書管理細則【資料 4-1-17】により事務業務に係る各種の事務分掌を明確にし、職員を配置して業務の組織的かつ効率的な運用を図っている。また、組織規則のとおり事務局に総務課、教務課、学生生活課、学生就職課、大学広報課、入学試験課、図書館課、保健室、学生相談室を置き、専任職員・非常勤職員が配置されて学生の大学生活や教員の教育・研究について支援を行っている(図 4-1-2)。

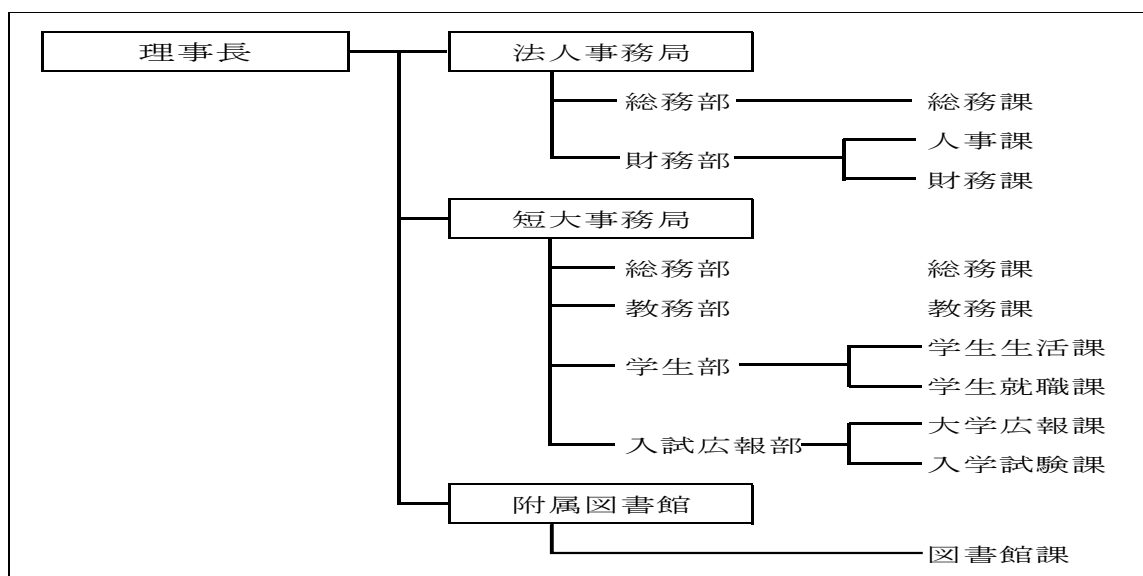


図 4-1-2 短大の事務局組織

【エビデンス・資料編】

【資料 4-1-14】 学校法人神谷学園組織規則

【資料 4-1-15】 学校法人神谷学園文書管理規則

【資料 4-1-16】 学校法人神谷学園文書管理細則

(3) 4-1 の改善・向上方策 (将来計画)

本学の意思決定における学長のリーダーシップは十分に発揮されている。教学マネジメントの機能性を発揮するために、現在は役職者会議、トーカイ会議が必要に応じて学長補佐としての役目を果たしている。この二つの会議がその使命を果たすよう環境の整備を図っていく。

教学マネジメントにおける権限のより適切な分散と責任の明確化の機能性を確立するために、不断の自己点検評価活動の取組みを継続して実施していく。

4-2. 教員の配置・職能開発等

4-2-① 教育目的及び教育課程に即した教員の採用・昇任等による教員の確保と配置

4-2-② FD(Faculty Development)をはじめとする教育内容・方法等の改善の工夫・開発と効果的な実施

(1) 4-2 の自己判定

基準項目 4-2 を満たしている。

(2) 4-2 の自己判定の理由（事実の説明及び自己評価）

4-2-① 教育目的及び教育課程に即した教員の採用・昇任等による教員の確保と配置

教員の採用・昇任等については、短期大学設置基準第 20 条に基づき、学校法人神谷学園職員任用規則【資料 4-2-1】及び東海学院大学短期大学部及び東海学院大学教員選考基準【資料 4-2-2】を定め、適切に行っている。

教員の採用については、学校法人神谷学園職員任用規則に基づいて、理事長が任命する。教員の新規採用は原則として公募で行っており、本学の教育目標の達成に資する人材を公平・公正に確保している。「学校法人神谷学園大学教員等の雇用期間に関する規則」【資料 4-2-3】及び「学校法人神谷学園大学教員等の任期に関する規程の運用に関わる細則」に則り、新規採用教員には任期制を適用することになっている【資料 4-2-4】。

教員の昇任については、「東海学院大学短期大学部及び東海学院大学教員選考基準」【資料 4-2-5】に定め、教員の最終学歴と学位、研究業績、教育業績、学内業務の分担、社会貢献等を考慮して実施している。昇任の結果は役職者会議【資料 4-2-6】及び教授会【資料 4-2-7】の議を経て、学長が決定する。

令和 5(2023)年度における本学の学科の教育目的及び教育課程に即した教員の現員は、表 4-2-1 に示すとおりである。短期大学設置基準第 22 条の別表第一イ・ロの基準上の必要な教員を配置し、「この表に定める教員数の三割以上は教授とする」旨の備考についても、専任教員 12 人のうち、教授は 5 人、准教授は 2 人、専任講師 5 人であり、設置基準上必要な専任教員数を上回る配置をしている。

また、学則第 30 条【資料 4-2-7】に定める幼稚園教諭二種免許状の課程に関する専任教員数及び第 31 条【資料 4-2-8】に定める保育士養成課程に関する専任教員数は、それぞれ教職課程認定基準及び指定保育士養成指定施設基準を満たしている。

表 4-2-1 短期大学設置基準に基づく必要教員数及び現員数

(令和 5(2023)年 5 月 1 日現在)

学部	学科	基準	現員
短期大学部	幼児教育学科	11(4)	12(5)

※令和 5(2023)年 5 月 1 日現在。()内は教授の数

【エビデンス集・資料編】

【資料 4-2-1】学校法人神谷学園職員任用規則

【資料 4-2-2】東海学院大学短期大学部及び東海学院大学教員選考基準

【資料 4-2-3】学校法人神谷学園大学教員等の雇用期間に関する規則

【資料 4-2-4】学校法人神谷学園大学教員等の任期に関する規程の運用に関わる細則

【資料 4-2-5】東海学院大学短期大学部役職者会議規程

【資料 4-2-6】東海学院大学短期大学部教授会規程

【資料 4-2-7】東海学院大学短期大学部学則 第 30 条

【資料 4-2-8】東海学院大学短期大学部学則 第 31 条

4-2-② FD(Faculty Development)をはじめとする教育内容・方法等の改善の工夫・開発と効果的な実施

1. 新任教育職員研修会の実施

本学では、新年度 4 月に就任した新任教員を対象として、学長及び職員による新任教育職員研修会を実施している。研修会は本学の「建学の精神」と設置趣旨、教育研究上の理念・目的を理解するとともに本学の求める教員像を自覚・認識し、本学の教育研究環境に適応して職位を完遂してもらうための研修会である。令和 3(2021)年度は大学と合同で 4 月 1 日に実施し、新任教育職員 1 名が参加した。参加者からは本学での教育並びに研究を実践する上で非常に有用な研修会であったと評価された。

2. FD 活動実績

教員による教育内容・方法の改善や工夫・教育研究活動に必要な資質・能力向上への取組みのための FD 活動内容は東海学院大学短期大学部 FD 委員会規則【資料 4-2-9】に明記されており、学生による授業アンケートの実施【資料 4-2-10】、学内一般公開型授業相互参観の実施【資料 4-2-11】、各種研修会の実施等である。令和 5(2023)年 5 月までに実施した FD 活動は表 4-2-2 のとおりである。

表 4-2-2 FD 活動実績

授業アンケート (学生による授業評価)	前期は令和 4(2022)年 6 月 20 日から 7 月 1 日の間に、後期は令和 3(2021)年 10 月 31 日から 11 月 25 日の間に実施した。「講義」「演習」「実験または実習」の 3 区分ごとに各教員 1 科目以上を対象とした。アンケート結果とそれに対する教員のコメントは、図書館カウンターなどで公開している。
学内一般公開型 授業相互参観	前期は令和 4(2022)年 6 月 20 日から 7 月 1 日の間に、後期は令和 4(2022)年 10 月 31 日から 11 月 25 日の間に、各教員 1 科目以上を参観又は公開し、気付いた点、参考になった点などを報告した。時間的に可能な場合は、参観後にディスカッションも実施した。
コンプライアンス教育 及び研究倫理教育	令和 4(2022)年 9 月、教員及び職員ごとに、文部科学省のコンプライアンス教育コンテンツ(動画「研究機関における公的研究費の管理・監査のガイドライン(実施基準)」)を視聴し、アンケート及び理解度チェックに回答した。
障害等のある学生の支援 に関する研修会	令和 5(2023)年 2 月 10 日、研修会(「障害学生支援の実際 ―入学から社会移行までの長期的支援を通して―)を開催した。
試験・成績要領の配信	毎学期更新された「試験・成績要領」を教員に配布し、基準と方法を明示し、試験と成績の公平性と透明性を確保するようにしている。

※令和 4(2022)年度より令和 5(2023)年度 5 月まで

学生による授業アンケートは、平成 26(2014)年度後期より大学と合同で実施している。授業アンケートは教育目的の達成状況を点検するために年 2 回学期ごとに行い、その結果を教員にフィードバックして、担当科目の効果的な授業展開や授業科目の改善に役立て、

客観的に検証・評価している。令和 3(2021)年度の授業アンケートより、講義・演習等の授業形態につき 1 科目以上の合計 2 科目以上を対象とした。平成 30(2018)年度までは全科目を対象としていたが、集計処理に時間がかかり、即時の授業改善資料として活用できていなかった。その反省から対象科目を限定し、アンケート結果を速やかに担当教員に渡すことにより、学期期間内に授業改善に役立てることができる資料となった。令和 3(2021)年度前期からは、アンケート内容の見直しが行われたため対象を専任教員のみとし、後期からは専任教員と非常勤教員全員を対象とした。

また、出席不足による単位不認定者を防止するため、授業を 3 回欠席した時点で欠席過多として学科長に報告し、これに基づいて担任教員が指導をしている。平成 27(2015)年度からは、学生がウェブ上で自身の出席状況の確認ができるようになった。

平成 20(2008)年 4 月より「学士課程レベルの FD が義務化」された。ここでいう義務化は、設置基準第 11 条の 3 にある「授業内容及び方法の改善」を指している。学内一般公開型相互授業参観は、その一環である。

本学ではこれまで、授業評価アンケートの実施や外部講師による研修会を実施してきたが、従来の方法だけでは十分な FD 活動とは言えず、このような課題を解決するために、平成 25(2013)年度より「相互研修型の公開授業」などを実施、平成 27(2015)年度より「学内一般公開型授業相互参観」を導入し、全学的な活動として取り組んでいる。この活動は、前期と後期の定められた期間に全教員が 1 科目以上指定して授業を公開し、更に 1 科目以上は他の教員の授業を参観することを推奨している。相互授業参観を導入することで PDCA による授業改善を図り、教員の資質、能力向上の取組みを計画し実施している。

【エビデンス集・資料編】

【資料 4-2-9】東海学院大学短期大学部 FD 委員会規則

【資料 4-2-10】令和 4(2022)年度授業アンケート実施資料

【資料 4-2-11】2022 年度前期 FD 活動としての「学内一般公開型授業相互参観」推進について

(3) 4-2 の改善・向上方策（将来計画）

教育目的及び教育課程に即した教員を確保し配置するため、また、教員構成の年齢階層的バランスを維持するために、各専門分野の研究者のみならず、社会や実業界で活躍する有識者や研究者、実務経験のある人材を必要に応じて登用していく。本学全体の教育内容・方法等の点検結果のフィードバックについては、教育研究開発センターが中心となり、授業アンケートから得られた結果は、教員及び学生に公開されている。公開の際、授業アンケートを実施した 2 科目以上にマニフェスト(授業アンケートに対するフィードバックコメントの作成)を記すことを義務付けており、今後も授業の点検・改善への結びつけを強化していく。

学科のクラス担任教員は、各学期の講義開始前に行われる学科ガイダンスにおいて成績表を一人ひとりの学生に手渡すとともに、保護者に対して郵送にて配付している。課題を抱えている学生については、学期ごとの個別面談に加えて別途面談を実施して問題解決に向けた指導を行っている。毎月開催される学科会に指導結果が報告されるとともに、問題解決に向けた方策が検討される。学生へのこのような細やかな指導で個々の学生の状況を

全教員で共有し学修指導等の改善・向上を進めていく。

新任教育職員研修会、FD 研修会、学生による授業アンケート、学内一般公開型相互授業参観は従来の内容を維持するとともに、実施後の教員アンケートに記載された意見や要望等を十分に把握し、教育能力向上に資する FD 活動の改善に努める。FD 委員会は各種研修や授業アンケートの内容を精査し、相互授業参観の実施を働きかけ、問題点を抽出して教育内容・方法等の改善につながる方策を実施していく。

4-3. 職員の研修

4-3-① SD(Staff Development)をはじめとする短期大学運営に関わる職員の資質・能力向上への取組み

(1) 4-3 の自己判定

基準項目 4-3 を満たしている。

(2) 4-3 の自己判定の理由（事実の説明及び自己評価）

4-3-① SD(Staff Development)をはじめとする短期大学運営に関わる職員の資質・能力向上への取組み

本学では、「東海学院大学、東海学院大学大学院並びに東海学院大学短期大学部 SD 推進規程」【資料 4-3-1】及び「学校法人神谷学園 SD 推進規程」【資料 4-3-2】を定め、教育研究活動等の適切かつ効果的な運営を図るため、本学の教職員に必要な知識及び技能を習得させ、その能力及び資質を向上させるための取組み、積極的に SD 活動を行っている。

学内研修としては、令和 4(2022)年 11 月に、研究倫理・研究費不正防止対策に関する研修活動として、科研費(科学研究費助成事業)応募者及び教職員を対象に、公的研究費のコンプライアンス教育及び研究倫理教育について研修を行い、公的研究費の運営・管理に関わる業務等に携わる意識を高める取組みを行った(表 4-3-1)【資料 4-3-3】。また、学外研修としては、文部科学省、日本私立短期大学協会、日本学生支援機構等が主催する各種の研修会に積極的に職員が参加した(表 4-3-2)。

令和 5(2023)年 2 月 10 日に、障害学生支援委員会による「障害等のある学生の支援に関する研修会」が開催され、教職員が参加した。研修会において、障害学生支援の実際— 入学から社会移行までの長期的支援を通して— を題材に、障害等のある学生の支援のあり方を考える研修会となった【資料 4-3-4】。

本学では、毎年 4 月 1 日に新規採用教職員説明会を開催しているが、これに先立ち、令和 5(2023)年 3 月 27 日に新規採用教職員説明会を行った。研修会では、職員の資質・能力向上の取組みとして、新任教職員に対して、本学の建学の精神、教育理念、学部・学科、学内組織及び就業規則、事務職員の基本的な事務業務について研修を実施した【資料 4-3-5】。

表 4-3-1 令和 4(2022)年度 学内 SD 研修

開催日	研修内容	参加 延べ人数
4 月	令和 4 年度 新規採用教職員説明会	21

東海学院大学短期大学部

6月	新任の先生向け「試験・成績要領」説明会について	6
11月	公的研究費のコンプライアンス教育及び研究倫理教育について	148 (教職員含む)
2月	障害等のある学生の支援に関する研修会	81
	人権研修会	71
3月	令和5年度 新規採用教職員説明会	24

表 4-3-2 令和4(2022)年度 学外SD研修(職員研修状況)

部課名	主な研修概要等	参加 延べ人数
総務課	ネットワーク大学コンソーシアム岐阜令和4年度人材育成プログラム、岐阜県私立大学協会教職員研修会	4
教務課	教職課程認定申請に関する事務担当者説明会	2
学生生活課	私立短期大学学生生活指導担当者研修会、第44回私立大学の教育・研究充実に関する研究会(私学研修福祉会)、私立大学協会教職員研修会、大学代表者による大学スポーツの振興に向けた懇談会(UNIVAS)、令和4年度障害学生支援理解・啓発セミナー(日本学生支援機構)	6
学生就職課	JASSO全国キャリア教育・就職ガイダンス、岐阜県学生就職連絡協議会情報交換会、愛知県学生就職連絡協議会研修会、中部学生就職連絡協議会大学と企業との就職研究会、学情 就職戦線中間統括解説セミナー、ディスコ 就職・キャリア支援担当者セミナー、学情 企業のホンネ24卒採用動向とISセミナー	7
入試広報部	「自学で学びたい！」と思う高校生を増やす、育てる広報戦略のポイント ～年内入試で選ばれる大学になるために～、延べ志願者数時代からの転換期における、一般選抜までの広報計画の描き方 ～志望意欲を育て、入学までの歩留まりを向上させる～、入学者育成研究会 web セミナー～自ら学ぶ学生へと育てる「学修リテラシー」～、新課程入試情報セミナー ～新課程スタート。高校の指導から入試設計のヒントを探る～、これからの学生募集戦略を考える ～常態化した定員未充足への打ち手～、第24回教育情報共有会、アフターコロナにおける大学入試広報の最新トレンド『Z世代を攻略せよ』、最新版WEB・SNS広告のトレンドとは?WEB担当者必見!移行1年を切ったGA4への対応を解説、入学者育成研究会 Web セミナー～新課程でどう変わる?25年度にむけて今、考える「学修者本位の入学前教育」～、2022年度 第2回大学入学者選抜改革WEBセミナー 「大学入学者選抜での多面的評価の必要性とDXで実現できること」、2022年度岐阜県私立大学協会教職員研修会、第25回岐阜県私学振興大会、入学者育成研究会 医療系 Web セミナー～将来活躍できる医療人を育てるために、入学時から身につけたい学習行動とは～、ネットワーク大学コンソーシアム岐阜高大連携・情報発信部会、直近4年分の入試データから考察する 大学入	17

	試動向 ' 23、ネットワーク大学コンソーシアム岐阜 第2回高大連携 セミナー	
図書館課	私立大学図書館協会、私立大学図書館協会西地区部会東海地区協議 会、東海地区大学図書館協議会、岐阜県大学図書館協議会、私立短期 大学図書館協議会、日本図書館協会、国立情報学研究所	7
各課共通	科学研究費助成事業応募説明会	100

(3) 4-3 の改善・向上方策（将来計画）

グローバル化や高度の情報化の進展と、18歳人口が減少し社会や産業構造が大きく変貌して行く中、社会ニーズに対応した高等教育を進めていくためには、より高度な知識や対応能力を有する事務職員の業務が不可欠である。また、事務職員と教員が同じ意識の下、協力して教育・研究業務に当たることが重要であり、そのために相互に教育目的及び教育内容の知識以外に大学運営のための専門知識や関連法規の習得、危機管理能力や問題解決能力の向上など、より多くの知見が必要となってくる。こうした事務職員の能力向上のため、中堅職員を対象とする研修会を開催し、今後求められる能力や資質の向上を図っていく。若手職員についても学外の研修会への積極的参加を奨励し、学内での勉強会やSD活動を行っていく。

【エビデンス集・資料編】

【資料 4-3-1】東海学院大学、東海学院大学院並びに東海学院大学短期大学部 SD 推進規程

【資料 4-3-2】学校法人神谷学園 SD 推進規程

【資料 4-3-3】公的研究費のコンプライアンス教育及び研究倫理教育について

【資料 4-3-4】障害等のある学生の支援に関する研修会

【資料 4-3-5】学校法人神谷学園の概要(新規採用教職員説明会資料)

4-4. 研究支援

4-4-① 研究環境の整備と適切な運営・管理

4-4-② 研究倫理の確立と厳正な運用

4-4-③ 研究活動への資源の配分

(1) 4-4 の自己判定

基準項目 4-4 を満たしている。

(2) 4-4 の自己判定の理由（事実の説明及び自己評価）

4-4-①研究環境の整備と適切な運営・管理

本学では、専任教員に個室の研究室を整備している。各研究室に1人1台のパソコンを設置し、必要に応じて機器を更新している。学内には附属図書館を設置し、研究用図書 of 長期貸し出しなどに対応している。こうした施設・設備の整備により、教員の研究活動を支援している。また個人研究費や科学研究費助成事業等の学外研究資金の事務は、教務部教務課が担当し、外部資金の獲得や事務作業に関する人的支援を行っている。

学術研究報告編集委員会【資料 4-4-1】が「東海学院大学短期大学部紀要」及び短期大学の教員も投稿できる「東海学院大学研究年報」を毎年発行しており、令和 4(2022)年

度で「東海学院大学短期大学部紀要」第49号、「東海学院大学研究年報」第8号になった。また、掲載に当たっては質の向上を得るために査読システムを導入している。

4-4-②研究倫理の確立と厳正な運用

「建学の精神」を基本理念として学術研究を推進し、教育研究機関としての高い信頼性を担保することは、本学の大きな使命の一つである。そのためには、各研究従事者の高度な倫理規範意識の下で研究の信頼性と公正性を確保することが必要不可欠となる。そのため本学は、研究に従事する全ての研究者が遵守すべき倫理的基準として、各規程を定めている【資料4-4-2】【資料4-4-3】【資料4-4-4】。

本学は、研究上の不正行為及び研究費の不正使用の防止を図るため、研究倫理委員会を設置している。研究倫理委員会は、個人の尊厳及び基本的人権を尊重し、各種法令を遵守し、個人情報保護に十分留意して、学内の教職員、学部・大学院生等全ての研究者に対して倫理基準に基づく研究活動の教育・啓発活動の推進を図っている。研究の倫理的妥当性を審査する必要がある場合、研究者は倫理審査申請書及び研究計画を「人を対象とする研究」に関する倫理審査委員会又は動物実験委員会に提出し、承認を受けなければならない。それらの委員会は次の規程に基づいて運営されている【資料4-4-5】【資料4-4-6】【資料4-4-7】。研究不正ないし研究費不正が疑われる場合には、研究対象者や関係業者が通報できる仕組みをつくり、ホームページにより周知している。関係業者には誓約書【資料4-4-8】を提出させ、研究費不正への関与を戒め、不正行為の通告を義務付けている。本学の不正防止に係る規程は次のとおりである【資料4-4-9】【資料4-4-10】【資料4-4-11】【資料4-4-12】【資料4-4-13】【資料4-4-14】【資料4-4-15】。

【エビデンス集・資料編】

【資料4-4-1】東海学院大学短期大学部及び東海学院大学学術研究報告編集委員会規程

【資料4-4-2】東海学院大学短期大学部及び東海学院大学研究倫理規程

【資料4-4-3】「人を対象とする研究」倫理規程

【資料4-4-4】東海学院大学短期大学部及び東海学院大学動物実験指針

【資料4-4-5】東海学院大学短期大学部及び東海学院大学研究倫理委員会規程

【資料4-4-6】「人を対象とする研究」に関する倫理審査委員会規程

【資料4-4-7】東海学院大学短期大学部及び東海学院大学動物実験委員会規程

【資料4-4-8】誓約書

【資料4-4-9】東海学院大学短期大学部・東海学院大学における研究活動に係る不正行為の防止及び不正行為への対応に関する内規

【資料4-4-10】学校法人神谷学園東海学院大学短期大学部・東海学院大学の競争的資金の取扱に関する不正防止計画

【資料4-4-11】東海学院大学短期大学部・東海学院大学の公的研究費等の運営・管理及び監査に関する規程

【資料4-4-12】東海学院大学短期大学部及び東海学院大学における研究費の不正行為等への対応に関する内規

【資料4-4-13】学校法人神谷学園東海学院大学短期大学部・東海学院大学の競争的資金の

取扱に関する内部監査マニュアル

【資料 4-4-14】東海学院大学短期大学部・東海学院大学の公的研究費等の適正な使用に関する行動規範

【資料 4-4-15】東海学院大学短期大学部・東海学院大学の公的研究費等の不正使用に対する取扱規程

4-4-③研究活動への資源の配分

本学は、各学問分野の研究活動を高めるとともに、社会や地域への貢献を図ることを目的として、教育研究開発センターを設置し、全学的な学術研究推進業務を統括している。

各教員に資料購入費及び出張旅費を配分し、図書を購入及び学会出席その他の研究活動を助成することにより、大学の研究水準の維持向上、研究の高度化に寄与している。学会・研究出張に係る旅費に関しては、「学校法人神谷学園旅費規則」に規定している。【資料 4-4-16】資料購入費の配分に関しては、次の資料のとおりである【資料 4-4-17】。

外部研究資金の獲得については、科学研究費助成事業や各種団体等の助成金への申請を奨励し、大学へ届いた各種公募等の案内は、要件に該当する教員に周知している。

【エビデンス集・資料編】

【資料 4-4-16】学校法人神谷学園旅費規則

【資料 4-4-17】令和 4(2022)年度資料購入費執行計画

(3) 4-4 の改善・向上方策（将来計画）

研究環境の整備と有効活用については、教員・学生の満足度調査を実施する。また、東海学院大学短期大学部及び東海学院大学研究倫理規準等に基づいて、引き続き、厳正な研究倫理審査と適切な研修を行うとともに、研究上の不正行為及び研究費の不正使用の防止を徹底する。研究活動への資源配分については規則を整備し、適切に研究費を配分するとともに、外部資金の獲得に向けた組織的支援の強化を図っていく。

〔基準 4 の自己評価〕

教学マネジメントについては、学長のリーダーシップの発揮を図るべく諸規程を改正するとともに、教学の運営体制を 4 部 7 課制へと移行させ、権限の適切な分散と責任の明確化を図った。7 課体制とした事務組織では、職員の適切な配置と役割を明確化して機能的な教学マネジメント体制を確立した。各種委員会は教員と職員が同等に委員構成又は書記として参画する教職協働体制を構築した。各委員会からの報告・発議・提案は学長へ起案することとなっており、学長の意思決定に寄与するとともに、全学的な教学マネジメント体制を構築しているといえる。

教員組織においては、関連する学校教育法、学校教育法施行規則、短期大学設置基準等に基づき誠実に運営している。また、教員の採用・昇任については適切な選考基準を定めて教員に周知されており、規程等に則り厳正に適用されていると評価できる。

教育内容・方法等の改善及び大学運営への資質・能力向上のための FD 及び SD 研修会、また FD・SD 合同研修会は計画的・組織的に実施されており、今後も工夫・改善を試みなが

ら継続していく。

研究支援については、共同研究室等に一部改善の余地があるものの、研究環境は一定程度に整備されている。研究倫理規定等を確立し、定期的に研修会などを開催し、適正な研究が実施できるようにしている。研究資金については、本学から研究活動への資源配分も行われているものの、研究資金や競争的資金の獲得を支援する取り組みの見直しなど課題が残されている。

基準 5. 経営・管理と財務

5-1. 経営の規律と誠実性

5-1-① 経営の規律と誠実性の維持

5-1-② 使命・目的の実現への継続的努力

5-1-③ 環境保全、人権、安全への配慮

(1) 5-1 の自己判定

基準項目 5-1 を満たしている。

(2) 5-1 の自己判定の理由（事実の説明及び自己評価）

5-1-① 経営の規律と誠実性の維持

学校法人神谷学園(以下、「本法人」という。)の目的は、「学校法人神谷学園寄附行為」第3条(以下、「寄附行為」という。)**【資料 5-1-1】**に「この法人は、教育基本法及び学校教育法に従い、大学その他の施設を設置して、教育および研究を行い、並びに国際的視野を備えた社会性および創造性と行動力豊かな人材の育成と、地域社会への貢献を行うことを目的とする」と定め、この目的に従い短期大学部、大学、大学院の他に、二つの附属幼稚園を管理運営している。短期大学等の管理運営方針は、寄附行為及び学則に定められ、管理体制も学校教育法、私立学校法、寄附行為に基づき整えられており、理事会を中心とした管理運営組織と教学組織との連携の下に、本法人の中長期計画(将来構想)**【資料 5-1-2】**、中期計画**【資料 5-1-3】**及び事業計画書**【資料 5-1-4】**に沿って業務を推進している。組織倫理を確立するため、「学校法人神谷学園公益通報に関する規程」**【資料 5-1-5】**を制定し、法令違反等に対する体制も整備している。また、私立学校が公教育を支える一員として社会の信頼を得て一層発展していくために、私立学校のガバナンスの強化が図られるようになったことを踏まえ、令和4(2022)年2月に「学校法人神谷学園ガバナンス・コード」**【資料 5-1-6】**を制定し、ホームページで公開している。なお、毎年、寄附行為をはじめとする寄附行為関係諸規程及び学内諸規程については、法令の改正や運営の実態に応じて見直しを行っている。また、本法人の管理運営のための関係諸規程は、「学校法人神谷学園諸規程綴」として編纂し、関係部署に設置して適宜活用するなど、規律と誠実性をもって運営を行っている。

【エビデンス集・資料編】

【資料 5-1-1】 学校法人神谷学園寄附行為 第3条

【資料 5-1-2】 学校法人神谷学園「中長期計画(将来構想 2020～2030)」

【資料 5-1-3】 学校法人神谷学園「中期計画 2020【5年計画】」

【資料 5-1-4】 学校法人神谷学園事業計画書

【資料 5-1-5】 学校法人神谷学園公益通報に関する規程

【資料 5-1-6】 学校法人神谷学園ガバナンス・コード

5-1-② 使命・目的の実現への継続的努力

本法人は、寄附行為に基づき、理事会を最高意思決定機関として位置づけ、学園の使命・目的の達成に向けて重要な意思決定ができる体制を整えている**【資料 5-1-7】**。また、寄附

行為第 18 条【資料 5-1-8】に基づき理事会の諮問機関として評議員会を設置し、適時開催している。短期大学などの高等教育機関を取り巻く社会環境は、18 歳人口の激減とともに急激に変化し、短期大学教育もますます、その教育目的や教育方法のあり方、そして社会的役割の真価を問われる時代となってきた。平成 29(2017)年以降、本学は、5 年間の教育政策の目標と施策を示す「第三期教育振興基本計画」に基づく今後の短期大学の機能別分化の枠組みのイメージの提示及び平成 30(2018)年秋の中央教育審議会答申の「2040 年に向けた高等教育のグランドデザイン」を重要な方針として捉え、短期大学教育の質的転換に取り組んできている。本法人及び本学は、建学の精神の下に明確な職業観と目的意識を持つ学生や学び直しの強い意志を持つ社会人などが、教養性や社会性の涵養を基礎として専門性の高い職業人となることを目指して実践的な知識や技術を学び、資格を取得するための普遍的な学びの場を提供するなど、高等教育機関としての使命・目的を実現するため、教育・研究の質の向上や社会貢献活動の推進に向けて継続的な努力を行っている。

【エビデンス集・資料編】

【資料 5-1-7】学校法人神谷学園理事会会議規則

【資料 5-1-8】学校法人神谷学園寄附行為 第 18 条

5-1-③ 環境保全、人権、安全への配慮

1. 環境保全への配慮

環境保全への配慮としては、校内には学生生活に必要な各施設が設置され、学生寮とともに有効的に利用されている。校内設備の美化等については、用務職員が学内の清掃活動とともに見回りを行い適切な管理に努めている。教育施設については、教職員の協働による管理を行って不備があれば本学総務部に連絡するなど適切に行っている。また、健康増進法に基づき平成 27(2015)年度から、キャンパス内の全域が禁煙となっている。防犯対策として、警備職員の巡回警備及び防犯カメラを設置して、監視体制の強化と犯罪抑止に努めている。省エネルギーの取組みとして空調機の取替え、照明の LED 化に努めている。

2. 人権への配慮

人権への配慮については、「学校法人神谷学園東海学院大学・同短期大学部における個人情報取扱いについて」【資料 5-1-9】「学校法人神谷学園妊娠・出産・育児休業等に関するハラスメント、セクシュアル・ハラスメント及びパワーハラスメントの防止に関する細則」【資料 5-1-10】を定め、教職員に周知して基本的人権の保護に努めている。また、人権委員会や障害学生支援委員会が積極的に活動しており、「東海学院大学短期大学部人権侵害に関する対処のガイドライン」【資料 5-1-11】「東海学院大学短期大学部及び東海学院大学における障害等のある学生支援に関する基本方針」【資料 5-1-12】等を定めて、教職員及び学生における個人の尊厳や両性の平等の実現のための健全な環境等を保障し維持することに努めている。また、令和 4(2022)年 4 月には、バリアフリー化の取組みとして、障害がある学生が快適に学生生活を送れるよう西キャンパス新 3 号館 2 階女子トイレを多目的トイレに改修した。

3. 安全への配慮

安全への配慮については、「学校法人神谷学園危機管理規則」【資料 5-1-13】「学校法人

神谷学園防災管理規則」【資料 5-1-14】「東海学院大学及び東海学院大学短期大学部防災マニュアル」【資料 5-1-15】「東海学院大学及び東海学院大学短期大学部救急応急対処マニュアル」【資料 5-1-16】等を整備している。危機管理等について学生及び教職員に周知徹底を図っているほか、消防署の協力を得て防災訓練を年 1 回実施している。令和 4(2022)年 9 月には、コロナ禍における感染拡大防止を考慮して防災訓練を実施した。また、地震による災害時の閉じ込めに備え、学内のエレベーター内に防災備蓄キャビネットを設置している。他にも、キャンパス内 5 か所に AED(自動体外式除細動器)を設置している。

職員の安全及び衛生については、「学校法人神谷学園職員安全衛生管理規則」【資料 5-1-17】「学校法人神谷学園安全衛生委員会規則」【資料 5-1-18】を整備して、安全及び衛生に関する事項を定め、職員の安全と健康を確保するとともに、快適な職場環境の形成を促進している。また、毎月 1 回安全衛生委員会を開催し、産業医の下、化学物質のリスクアセスメントの実施、特殊健康診断、ストレスチェック等を実施について審議し、運営している。学生についても、毎年定期健康診断を実施している。なお、本学では、令和 2(2020)年に蔓延した新型コロナウイルス感染症に対応するため、感染症拡大防止の対策事項【資料 5-1-19】を定め、東海学院大学・東海学院大学短期大学部新型コロナウイルス感染症対策本部を設置して対策に当たった。また、令和 4(2022)年 5 月から 6 月にかけて、文部科学省大学等ワクチン接種加速化検討チームと協働して校内に職域接種会場を設置し、学生・教職員及びその家族等に新型コロナワクチンの 3 回目接種(追加接種)を実施した。

【エビデンス集・資料編】

【資料 5-1-9】学校法人神谷学園東海学院大学・同短期大学部における個人情報の取扱いについて

【資料 5-1-10】学校法人神谷学園妊娠・出産・育児休業等に関するハラスメント、セクシュアル・ハラスメント及びパワーハラスメントの防止に関する細則

【資料 5-1-11】東海学院大学短期大学部人権侵害に関する対処のガイドライン

【資料 5-1-12】東海学院大学短期大学部及び東海学院大学における障害等のある学生支援に関する基本方針

【資料 5-1-13】学校法人神谷学園危機管理規則

【資料 5-1-14】学校法人神谷学園防災管理規則

【資料 5-1-15】東海学院大学・東海学院大学短期大学部防災マニュアル

【資料 5-1-16】救急応急対処マニュアル

【資料 5-1-17】学校法人神谷学園職員安全衛生管理規則

【資料 5-1-18】学校法人神谷学園安全衛生委員会規則

【資料 5-1-19】学生・教職員における新型コロナウイルス感染症の拡大を防止するための基本的方針にもとづく本学の対策について

(3) 5-1 の改善・向上方策 (将来計画)

本学はこれまでも、建学の精神に基づき、明確な目的意識を持つ学生や社会人などが、教養や社会性の涵養を基礎として専門的、実践的な知識や技術を学び資格を取得するための短期大学教育を実践してきたが、今後も更に信頼され得る高等教育機関を目指していく。

本法人の管理運営体制は適切に機能していると評価しているが、今後も時代に即応できる運営体制の整備を行い、法人及び短期大学の経営の規律と誠実性の維持に努め、教育・研究・社会貢献活動を推進していく。また、環境保全、人権、安全への配慮について、学生・教職員の快適な学修環境や教育環境を形成するため、規程の整備や組織づくりに一層取り組んでいく。

5-2. 理事会の機能

5-2-① 使命・目的の達成に向けて意思決定ができる体制の整備とその機能性

(1) 5-2 の自己判定

基準項目 5-2 を満たしている。

(2) 5-2 の自己判定の理由（事実の説明及び自己評価）

5-2-① 使命・目的の達成に向けて意思決定ができる体制の整備とその機能性

本法人は、寄附行為に基づき理事会を最高意思決定機関として位置づけ、法人の使命・目的の達成に向けて重要な意思決定ができる体制を整備し適切に機能している。理事定数は、寄附行為第 5 条において 7 人以上 10 人以内と規定し、理事の選任区分は寄附行為第 6 条において、第 1 号理事は「学長」、第 2 号理事は「評議員のうちから評議員会において選任された者 2 人以上 4 人以内」、第 3 号理事は「学識経験者のうちから理事会において選任された者 3 人以上 4 人以内」としている。理事長は寄附行為第 5 条において、理事総数の過半数の議決により選任することにしており、寄附行為に基づき適正に選任されている【資料 5-2-1】。

理事会は、寄附行為第 15 条【資料 5-2-2】に基づき開催しており、法人全体の予算、決算、財産の管理・運営、寄附行為や重要な規程の改廃、設置する各学校の各学部・学科の構成等について審議・決定、学則に定める各学部・学科の入学定員、授業料改定等の重要事項等の審議・決定を行っている。また、理事会の審議内容については、学校法人神谷学園運営協議会であらかじめ検討、協議している【資料 5-2-3】。理事及び監事の出席状況は良好であり、欠席時の委任状は適切である【資料 5-2-4】。監事は常時 2 名が理事会に出席し、法人の業務と財務状況について監査報告を行っているほか、審議事項について意見を述べるなど適切に機能している。法人の運営に係る重要事項は、理事会で審議・決定する前に、短期大学及び法人事務局の関連部署と短期大学関連委員会での審議を通じて検討、意見調整するなど法人側と教学側の意思疎通を図っている。なお、本法人の管理運営組織は(図 5-2-1)のとおりである。

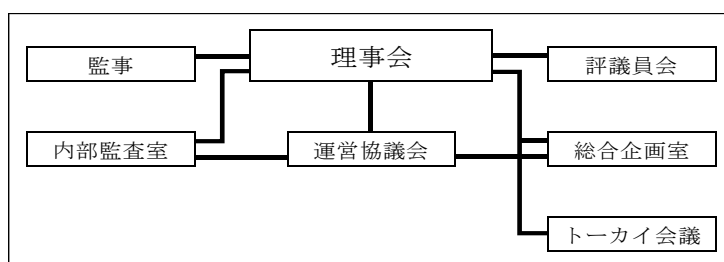


図 5-2-1 管理運営組織

【エビデンス集・資料編】

【資料 5-2-1】 学校法人神谷学園寄附行為 第 5 条 6 条

【資料 5-2-2】 学校法人神谷学園寄附行為 第 15 条

【資料 5-2-3】 学校法人神谷学園運営協議会規則

【資料 5-2-4】 令和 4 年度理事会出席状況

(3) 5-2 の改善・向上方策（将来計画）

大学を取り巻く環境の変化に対応し、短期大学の管理・運営を適切に行っていくためには、法人の意思決定は的確かつ機動的でなければならない。短期大学の使命・目的の達成に向けて、今後とも社会の要請に応じた的確な意思決定を可能とするような理事会の機能の強化に努めていく。

5-3. 管理運営の円滑化と相互チェック

5-3-① 法人及び短期大学の各管理運営機関の意思決定の円滑化

5-3-② 法人及び短期大学の各管理運営機関の相互チェックの機能性

(1) 5-3 の自己判定

基準項目 5-3 を満たしている。

(2) 5-3 の自己判定の理由（事実の説明及び自己評価）

5-3-① 法人及び短期大学の各管理運営機関の意思決定の円滑化

本法人の運営に係る重要事項は、理事会での決定前に、短期大学及び法人事務局の関連部署と短期大学関連委員会で協議を行い、法人と教学部門とのコミュニケーションによる意思疎通を図っている。また、「学校法人神谷学園東海学院大学、東海学院大学短期大学部、法人本部連絡協議会規則」【資料 5-3-1】により本法人、短期大学部、大学の役職者から構成される連絡協議会（トーカー会議）を必要に応じて開催している。この連絡協議会の目的は、法人及び各部門の管理運営に関する課題や将来構想、法人や大学全般の事項などについて自由に意見を述べ合い、情報共有をすることで、法人及び大学の管理運営機関並びに各部門間のコミュニケーションや意思決定の円滑化に適切な役割を果たしている。

理事会は、両大学学長及び元学長、元短期大学部事務局総務部長、法人本部事務局長、前総合企画室長の 6 人が理事に就任している。また、諮問機関である評議員会には、10 人の教職員（教員 6 人、事務職員 4 人）が評議員として就任しており、法人の運営に係る重要事項を審議する際には、教学の立場から意見を述べるなど、法人と短期大学との意思疎通と連携が図られている【資料 5-3-2】。寄附行為第 11 条【資料 5-3-3】に「理事長は、この法人を代表し、その業務を総理する」と定めて理事長がリーダーシップを発揮できる内部統制が整備されている。また、理事長は本学教授を兼務していることから、本学で行われる役職者会議・教授会に出席して教職員と情報共有するなど、法人と短期大学教学部門との意思疎通や連携に努めている。このように理事長は、本学の建学の精神及び使命・教育目的を理解し、本学の現状を踏まえて経営を先導するリーダーシップ及び責任を果たしている。

本学教学の各種委員会は、事務局から関連担当職員が構成員として参加するという教職

員の協働的な組織となっている。従来、本学では関連部署間の連絡や意見調整等は慣例的に日常の業務の中で行われてきているが、これを強化するため、令和2(2020)年5月に、「東海学院大学短期大学部及び東海学院大学事務局運営会規則」【資料5-3-4】を定め、毎月1回、事務局長を中心に関連部署の役職者等との短期大学の教育研究活動について活発な意見交換を行うよう努めている。

このように、本学の教育・研究活動についての意見や提案、事務職員からの提案をくみ上げる体制の整備や教職員同士のコミュニケーションによる意思疎通と様々な連携に努めている。

【エビデンス集・資料編】

【資料5-3-1】 学校法人神谷学園東海学院大学、東海学院大学短期大学部、法人本部連絡協議会規則

【資料5-3-2】 令和4(2022)年度理事・監事・評議員等の名簿

【資料5-3-3】 学校法人神谷学園寄附行為 第11条

【資料5-3-4】 東海学院大学短期大学部及び東海学院大学事務局運営会規則

5-3-② 法人及び短期大学の各管理運営機関の相互チェックの機能性

本法人のガバナンス機能として監事の監査業務がある。監事は、寄附行為第7条【資料5-3-5】に基づき、法人の理事、教職員、評議員又は役員の配偶者若しくは三親等以内の親族以外の者であって、理事会において選出した候補者のうちから評議員会の同意を得て、理事長が選任している。2人の監事が寄附行為第14条【資料5-3-6】に規定される職務に従い監事監査を行っており、各年度の決算について監査し、監査報告書により評議委員会及び理事会に報告しているほか、理事会と評議員会に出席して毎回意見を述べている。監事は文部科学省が開催する学校法人監事研修会などに参加して、監事監査の質の向上に努めている。また、「学校法人神谷学園内部監査規則」【資料5-3-7】を定め、理事長が職員の中から選任した内部監査室長と監査担当者が、法人の業務について、諸々の活動の有効性や適法性、会計処理、財産管理及び事務の効率性など監査等を行い、必要に応じて理事長に意見を述べることにしている(図5-3-1)【資料5-3-8】。

寄附行為第18条では、評議員会の設置を定め、同第20条において、理事長は、あらかじめ「1. 予算及び事業計画、2. 事業に関する中期的な計画など重要な11項目」について評議員会の意見を聞かねばならないことにしている【資料5-3-9】。また、寄附行為第21条には、評議員会の意見具申等を定め、同第22条に掲げられる第1号から第4号に従い選任された21名の評議員がそれぞれの立場から法人の経営に参画するなど、理事会と評議員会の相互のチェック体制が整備され適切に機能している【資料5-3-10】。

【エビデンス集・資料編】

【資料5-3-5】 学校法人神谷学園寄附行為 第7条

【資料5-3-6】 学校法人神谷学園寄附行為 第14条

【資料5-3-7】 学校法人神谷学園内部監査規則

【資料5-3-8】 学校法人神谷学園内部監査に関する報告書

【資料 5-3-9】 学校法人神谷学園寄附行為 第 18 条 第 20 条

【資料 5-3-10】 学校法人神谷学園寄附行為 第 21 条 第 22 条

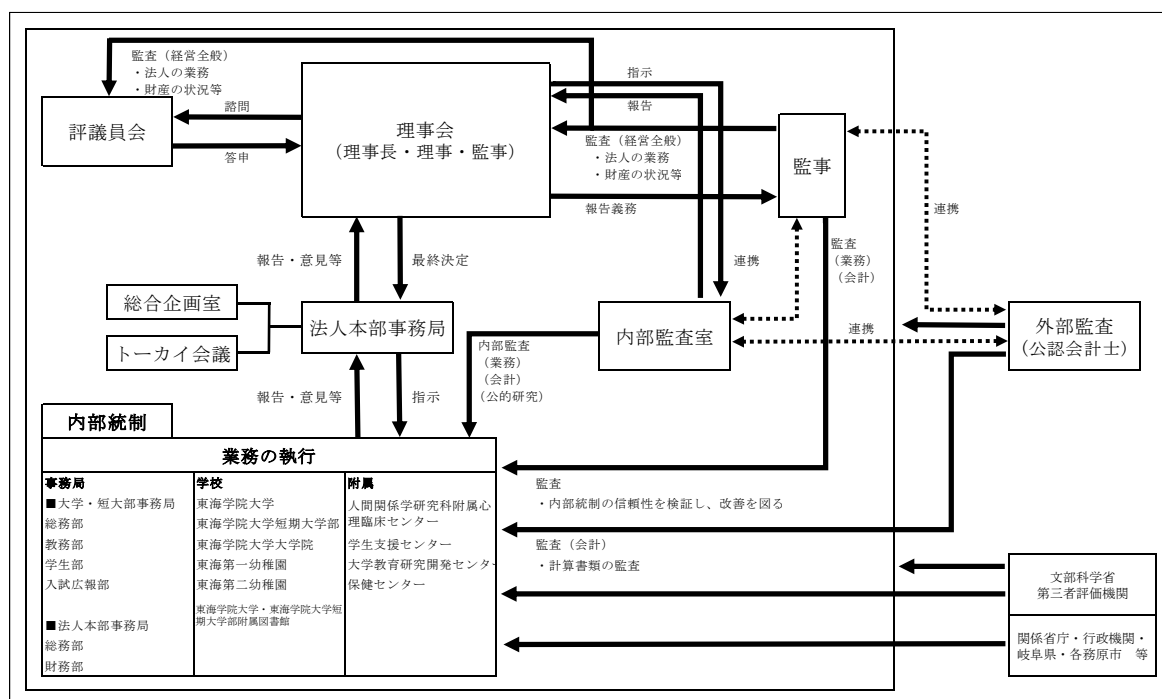


図 5-3-1 ガバナンス(学校法人統治)

(3) 5-3 の改善・向上方策 (将来計画)

法人と教学部門の連携や意思疎通を図るために、理事長、学長のリーダーシップの下、定例会議や各種会議を継続して開催し、有効かつ迅速な意思決定が行える組織体制の確立とガバナンス強化に向けて今後も努力していく。また、各種会議や委員会等を通じて教職員とのコミュニケーションや意思疎通を円滑化し、教職員の意見や提案をくみ上げながら、管理運営の一層の改善に努めていく。

5-4. 財務基盤と収支

5-4-① 中長期的な計画に基づく適切な財務運営の確立

5-4-② 安定した財務基盤の確立と収支バランスの確保

(1) 5-4 の自己判定

基準項目 5-4 を満たしている。

(2) 5-4 の自己判定の理由 (事実の説明及び自己評価)

5-4-① 中長期的な計画に基づく適切な財務運営の確立

本法人及び本学は、財務の基本的な方針を「盤石な経営・財政の安定に基づく教育、研究の充実と発展」とし、安定的な収入財源を確保する中で、将来や社会ニーズを見据えた特色ある教育や質の高い教育を展開していくための財政体制の強化と財務指標数値に基づくリスクマネジメント体制の構築を方針とした中長期的な財政計画を立てている。具体的

な中期計画としては、2年～5年先までの施設設備整備計画案に対応する財源確保を主に策定し、年度ごとの事業計画へ反映させている。

各予算単位部門で立案された事業計画は、評議員会への諮問、理事会の審議・決定を経て各年度の予算配分が図られるが、事業計画の立案に当たって、短期大学(学長、各短期大学関連部署)が、教育研究の充実や施設・設備の維持・管理に基づき予算編成の基本方針を作成し、これを法人へ提起している。予算編成の過程では、法人は財務シミュレーションに基づき経常収支のバランスを中心に教学からの要望を基に、法人(法人事務局長、法人総務部総務課長、財務部財務課長)と短期大学管理運営部門との綿密な審議を経て予算原案を作成している。予算原案は、最終的に評議員会、理事会で審議し承認され、適切な予算編成が行われるなど、中長期計画に基づく財務運営を確立している【資料5-4-1】。

【エビデンス集・資料編】

【資料5-4-1】学校法人神谷学園「中期計画2020【5年計画】」

5-4-② 安定した財務基盤の確立と収支バランスの確保

本法人の財務の現状は、「財務情報」「学校法人神谷学園事業報告書」【資料5-4-2】【資料5-4-3】【資料5-4-4】【資料5-4-5】に示されている。経常収支差額は、平成27(2015)年度からマイナスの値を示してきたが、これは入学者及び収容学生数の低減による要因が大きく、特に平成29(2017)年度、平成30(2018)年度の2年間は、本学及び大学の入学定員における低充足率のため経常費補助金による財政支援が行われなかったため、逼迫した財務状況となった。しかし、平成26(2014)年度に大学で実施した、医療専門資格の取得のための養成機関を目指す「メディカル・スペシャリスト養成プログラム」に基づく各学科における教育目的及び教育内容や方法の抜本的見直しによる効果がある後徐々に現れ、平成28(2016)年以降、入学者数は回復軌道に乗って、令和2(2020)年度の入学定員充足率が大学では102%、令和3(2021)年度は114%と、入学定員を超える入学者数を達成した。残念ながら令和4(2022)年度は、88%と減少したものの、安定した入学者数の確保が見込める状況に好転してきている。このように、近年は逼迫した財務状況の中で【資料5-4-6】【資料5-4-7】【資料5-4-8】に示すような事業計画を策定して教育等サービスの提供を維持してきたが、今後は財務健全化を図りつつ、収支バランスが確保できる状況を維持していくよう努めていく。

本学は依然厳しい状況であるが、入学者確保、経常費補助金の支援に向けた努力を続けており、令和2(2020)年度には、入学定員充足率の改善によって経常費補助金の支援を再び受けられるようになった。

好調な入学者の確保は今後も継続できると予想され、経常収支差額も年々改善し、本法人は令和4(2022)年度にプラスに転ずると予測していたが、ウクライナ情勢、新型コロナウイルス感染症などによる不安定な社会情勢に起因する物価高騰等に伴って支出増加となり、達成はできなかった。今後も早期の経常収支差額のプラス化を図っていく。令和元(2019)年度に、施設拡充のため若干の外部負債が発生し、令和2(2020)年度以降の中期計画においても、新校舎建設で外部負債が発生しているが、安定的な収入に基づく収支のバランスの確保に努め、学園全体としての収支、財政状態、資金維持、教育研究経費等の水

準の健全性の維持に努めていく。

外部資金の導入については、科学研究費補助金をはじめとする研究資金、補助金等を確保して安定した財政基盤を確立する努力を行っている。寄付金制度による資金獲得については、地域の教育研究拠点として学外活動などを通して魅力あるものを発信し、存在感を高めている。

【エビデンス集・資料編】

【資料 5-4-2】東海学院大学短期大学部ホームページ「財務情報」

【資料 5-4-3】令和 2(2020)年度学校法人神谷学園事業報告書

【資料 5-4-4】令和 3(2021)年度学校法人神谷学園事業報告書

【資料 5-4-5】令和 4(2022)年度学校法人神谷学園事業報告書

【資料 5-4-6】令和 3(2021)年度学校法人神谷学園事業計画書

【資料 5-4-7】令和 4(2022)年度学校法人神谷学園事業計画書

【資料 5-4-8】令和 5(2023)年度学校法人神谷学園事業計画書

(3) 5-4 の改善・向上方策（将来計画）

今後も入学者数の安定的な確保に努め、収容定員充足の維持を図り財務状況の改善や向上に取り組んでいく。科学研究費補助金等の外部資金についても、引き続き教員の研究環境の整備を進め確保に努めていく。少子化の進展による学生数の減少を見据えて収入の予測を厳格に行い、教育改革や新しい時代の教育に対応できる校舎の整備や建設を行うなど、中長期及び中期計画に基づき、短期大学の充実した教育・研究活動のため、より効果的な予算の策定を検討していく。

5-5. 会計

5-5-① 会計処理の適正な実施

5-5-② 会計監査の体制整備と厳正な実施

(1) 5-5 の自己判定

基準項目 5-5 を満たしている。

(2) 5-5 の自己判定の理由（事実の説明及び自己評価）

5-5-① 会計処理の適正な実施

予算執行については、「学校法人神谷学園経理規則」【資料 5-5-1】「学校法人神谷学園固定資産および物品管理規程」【資料 5-5-2】「学校法人神谷学園資産運用管理規則」【資料 5-5-3】に基づき原議及び決裁を経て契約や発注を行っている。当初の予算編成後において、収入の根拠となる事実の確定又は変更や事業内容の見直し又は予期せぬ事実に伴う支出の変更について対処するため補正予算を編成し、理事会、評議員会での承認を得ている。決算処理については法人監事及び会計監査人による明確で厳格な監査を受けている。文部科学省、日本私立学校振興・共済事業団等の研修会には随時会計担当者や内容によっては学園事務職員が参加して会計知識の向上に努めている。日本私立学校振興・共済事業団、会計監査人、税理士等への問い合わせや指導・助言を受け日常的にも適正な会計処理の実施

に努めている。

【エビデンス集・資料編】

【資料 5-5-1】 学校法人神谷学園経理規則

【資料 5-5-2】 学校法人神谷学園固定資産および物品管理規程

【資料 5-5-3】 学校法人神谷学園資産運用管理規則

5-5-② 会計監査の体制整備と厳正な実施

本法人の会計監査は、外部会計監査人による監査責任者及び監査従事者の6人の公認会計士により延べ500時間超(各人の監査時間合計)に及ぶ厳正な定期監査を受けている。同会計監査人は監事へ監査内容報告を行うなど監査上の連携を図る体制を整備している。定期監査日以外にも、会計監査人との連携により常に正確な会計及び関連事務処理について指導助言を受けている。監事は会計監査に立ち会うとともに、監事自身による内部監査を実施し、事故防止に努めている。会計監査人による監査及び監事の監査は適切に行われており、本法人の計算書類、財務諸表及び学園の財産目録は学校法人の財政状態及び経営状態を正しく示している。

(3) 5-5の改善・向上方策(将来計画)

本法人と会計監査人や監事との連絡を密にして今後も適正な会計処理と厳正なる監査体制の維持に努めていく。また、日本私立学校振興・共済事業団等の研修会をとおして学園事務職員の会計知識の能力向上を図っていく。

〔基準5の自己評価〕

本法人は寄附行為に定める使命・目的に従い、関係法令を遵守し、環境・人権・安全に配慮して、適時情報公開を行い、適切な運営を行っている。環境、エネルギー、防災等の積極的対策は今後も維持していく。

理事会は寄附行為に基づく最高意思決定機関として戦略的かつ重要な意思決定を行える体制を整備し、適切に機能している。法人の理事・監事及び評議員は、短期大学教育研究活動に携わる教職員、卒業生、その他幅広い範囲から選出しており、管理運営に対して幅広い意見や助言を述べており、学園全体の意思疎通と連携が適切に行われている。

短期大学の管理運営体制は、寄附行為にも明示されているように、教育基本法、学校教育法、私立学校法等の関係諸法を遵守し、高等教育機関としての社会的役割を見据え、中長期計画に基づき単年度ごとの事業計画を立案し実施している。理事は法人の職務を執行し、監事は、文部科学省が主催する監事研修会に参加するなど、常に本学の業務状況、財務の執行状況を綿密に監視できる体制がとられている。また、これらの業務の遂行が適切に行われているかをチェックするために学内に監査室を設けており、公認会計士による監査と、監査体制を整えてガバナンスの強化を図っている。会計処理は、学校法人会計基準等に従い監事立会いの下公認会計士による監査を受け、適正かつ厳正に実施されている。

財政基盤については、財務シミュレーション及び中期財務計画に基づき、収入の予測の範囲内で最大限の教育効果のある予算を組むなど、収支バランスの安定化に努力している。

基準 6. 内部質保証

6-1. 内部質保証の組織体制

6-1-① 内部質保証のための組織の整備、責任体制の確立

(1) 6-1 の自己判定

基準項目 6-1 を満たしている。

(2) 6-1 の自己判定の理由（事実の説明及び自己評価）

6-1-①内部質保証のための組織の整備、責任体制の確立

本学は、学則第 3 条に「本学は、前条の目的を達成するために、教育研究活動等の状況について自ら点検及び評価を行い、その結果を公表するものとする。」と定めている【資料 6-1-1】。令和元(2019)年度までの自己点検・評価体制については、大学と合同の全学的な組織である「東海学院大学、東海学院大学短期大学部教育研究開発センター」【資料 6-1-2】傘下の「点検・評価委員会」が基本方針に基づいて自己点検・評価を行い、報告書を作成して、次年度以降の改善につなげていた。しかし、平成 28(2016)年度の中央教育審議会による「認証評価制度の充実に向けて(審議まとめ)」及び平成 30(2018)年度 4 月施行の「学校教育法第百十条第二項に規定する基準を適用するに際して必要な細目を定める省令の一部改正する省令」による内部質保証機能を重視した評価システムへの移行を受けて、本学においても内部質保証のための組織や責任体制の一層の整備に取り組むことになった。そこで従来の組織及び規程を見直し、令和 2(2010)年 12 月に新たに「東海学院大学、東海学院大学大学院並びに東海学院大学短期大学部内部質保証の基本方針及び実施体制」【資料 6-1-3】を定め、内部質保証のための全学的体制が再構築された【資料 6-1-4】。これにより本学の内部質保証のための組織体制は、令和 3(2021)年度より、学長ガバナンスの下、内部質保証推進委員会における内部質保証のための実施方針及び計画の策定、実施の指示、自己点検評価委員会の点検・評価実施等の新体制に引き継がれた。なお、本学の内部質保証のための体制は、図 6-1-1 のとおりである。

東海学院大学・東海学院大学短期大学部 内部質保証システム体系図

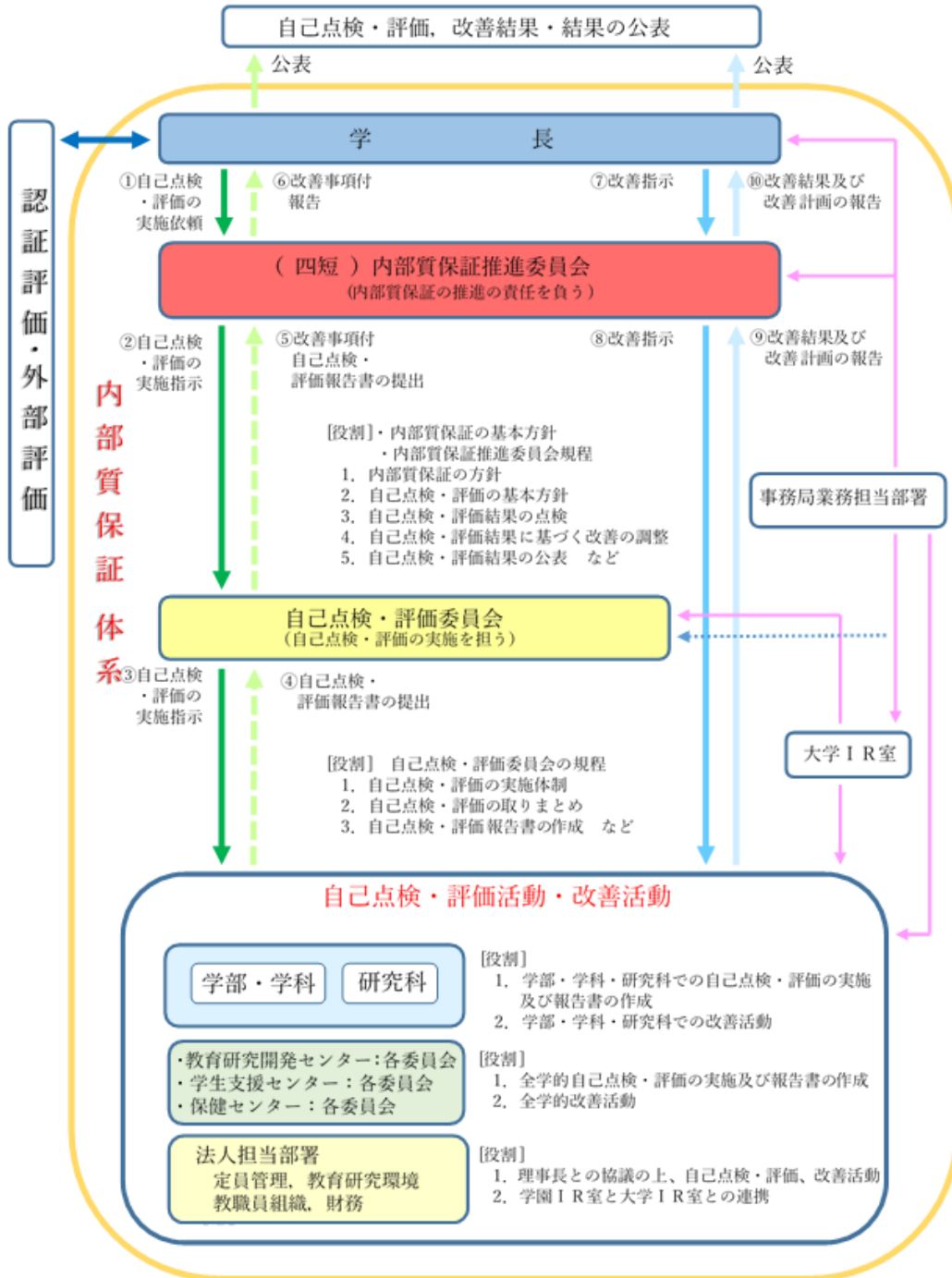


図 6-1-1 東海学院大学短期大学部内部質保証の体制

【エビデンス集・資料編】

【資料 6-1-1】東海学院大学短期大学部学則 第 3 条

【資料 6-1-2】東海学院大学短期大学部及び東海学院大学教育研究開発センター規程

【資料 6-1-3】東海学院大学、東海学院大学大学院並びに東海学院大学短期大学部内部質保証の基本方針及び実施体制

【資料 6-1-4】東海学院大学、東海学院大学大学院並びに東海学院大学短期大学部内部質保証推進規程

(3) 6-1 の改善・向上方策（将来計画）

本学では、自己点検・評価を実施する機関として、平成 17(2005)年から点検・評価委員会を設置して自己点検・評価活動を行ってきた。平成 27(2015)年度の短期大学機関別認証評価に際しても点検・評価委員会が主体的に対応し、実施部会を編成して全学体制で自己点検活動を行った。令和 2(2020)年度 12 月には内部質保証を更に推進・発展させるため、内部質保証の基本方針及び実施体制を定め、自己点検・評価結果を教育の改善・向上に反映させる体制を一層充実させた。今後はこの新体制の下に、内部質保証のための学科と大学全体の PDCA サイクルの仕組みの確立に努め、継続的に機能させていく。また、令和 3(2021)年度に全学的な教学マネジメントの確立のため、「東海学院大学短期大学部アセスメント・ポリシー」【資料 6-1-5】を定め、これに基づく幼児教育学科のアセスメントプラン【資料 6-1-6】を設定したが、PDCA サイクルを有効に機能させるため、これを十分に活用していく。

【エビデンス集・資料編】

【資料 6-1-5】東海学院大学短期大学部アセスメント・ポリシー

【資料 6-1-6】幼児教育学科アセスメントプラン

6-2. 内部質保証のための自己点検・評価

6-2-① 内部質保証のための自主的・自律的な自己点検・評価の実施とその結果の共有

6-2-② IR(Institutional Research)などを活用した十分な調査・データの収集と分析

(1) 6-2 の自己判定

基準項目 6-2 を満たしている。

(2) 6-2 の自己判定の理由（事実の説明及び自己評価）

6-2-① 内部質保証のための自主的・自律的な自己点検・評価の実施とその結果の共有

本学は、建学の精神に基づく教育理念・目的の実現を目指して平成 3(1991)年文部省の「大学の設置基準大綱化」を受けて、平成 4(1992)年に「自己点検運営委員会規約」「基本事項検討委員会要項」「各種点検実施委員会要領」を制定し、点検項目ごとの実施委員会である「自己点検運営委員会」を組織して点検、見直しを始めた。平成 21(2009)年に財団法人短期大学基準協会、平成 28(2016)年には財団法人日本高等教育評価機構の定める短期大学基準に適していると認定されたが、その後も PDCA サイクルに基づく改善・改革を着実に進める体制を整備し、自己点検評価活動の成果はホームページ上で公開し、学内外関係者との共有に努めてきた。

平成 28(2016)年度以降の内部質保証機能を重視した評価システムへの移行に伴い、本学においても内部質保証のための組織や責任体制の一層の整備に取り組むことになり、令和 3(2021)年度 4 月からは、新たな体制の下に自己点検・評価活動を行っている。本学では平成 23(2011)年以降、学園全体の経営改善のための中長期的な計画の設定とともに、教学改革計画として、①学部等の新設・募集停止・改組・定員管理、②カリキュラム改革、③キャリア支援、④学生募集対策と学生数・学納金等計画、⑤設備等整備計画、⑥外部資金の獲得・寄付金の充実・遊休資産処分等計画、⑦借入金等の返済計画、⑧管理運営の整備・

強化の8項目について、毎年度、本学の関連部署ごとに、①実施計画の策定及び目標の設定、②具体的な取組内容と実績・成果、③自己評価及び問題や課題の発見と改善策定、を行う「学校法人神谷学園経営改善計画実施管理表」【資料6-2-1】を法人本部総務課の協力により作成してきた。そして、令和4(2022)年度からはPDCAサイクルの機能を高めるため、この管理表を「学校法人神谷学園中期計画実施管理表」【資料6-2-2】として継続して活用していくことで、自主的、継続的な自己点検・評価を図っていく。

本学は自己点検・評価委員会を中心に定期的な自己点検・評価活動を行い、その結果や改善策を全学で共有するとともにホームページに掲載し、広く社会に公開している。教育及び教育改善に関わる質保証については、GPA 制度や修得単位数のチェック、毎年度半期ごとに行われる「学生による授業アンケート(授業評価)」、保護者教育相談会でのアンケート、ポートフォリオとしての「保育者へのあしあと」活用等を行っている。また、学生生活に関わる質保証については、「学生生活満足度調査」「保健活動年間報告」「学生相談室の活用状況報告」「就職支援アンケート調査」意見箱などのデータ収集と分析により、関連箇所の点検や改善策の策定、実施が行われている。教員の個人レベルでの指導力向上等の内部質保証については、半期ごとの「学生による授業アンケート」や、年2回実施している「教員相互授業参観」などの結果を教員にフィードバックするとともに、全教員で情報共有して次の授業改善活動に役立てている。令和3(2021)年10月に、「東海学院大学短期大学部アセスメント・ポリシー」【資料6-2-3】を定め、学科で作成する「アセスメントプラン」【資料6-2-4】に基づいて学修成果の評価と検証の確実な実施に努めている。

【エビデンス集・資料編】

【資料6-2-1】 学校法人神谷学園経営改善計画実施管理表

【資料6-2-2】 学校法人神谷学園中期計画実施管理表

【資料6-2-3】 東海学院大学短期大学部アセスメント・ポリシー

【資料6-2-4】 幼児教育学科アセスメントプラン

6-2-② IR(Institutional Research)などを活用した十分な調査・データの収集と分析

昭和38(1963)年の開学以来、本学では大学の使命に基づく教育目的を果たすため教育活動は言うまでもなく、学修支援、入学試験、学生生活支援、学生就職支援、保健室による学生の心身の健康管理などの諸活動を遂行し、課題が生じれば改善するということを継続的に行ってきた。このような課題や問題の発見は、的確で十分な調査・データの収集・分析により可能となるため、データ収集を事務局の各関連部署が業務分掌に応じて行い、データについて必要な集計と分析を行って自己点検・評価及び改善に努めてきている。これまでも本学では、「学生生活調査」「授業アンケート」をはじめ、関係部署ごとに現状把握のための十分な調査やデータ収集・分析を行ってきたが、平成30(2018)年11月、中央教育審議会答申「2040年に向けた高等教育のグランドデザイン」において教学マネジメントの基礎となる諸情報の収集・分析、分析結果の提供等を行うIR業務の重要性が挙げられたのを受け、令和3(2021)年2月に「東海学院大学並びに東海学院大学大学院及び東海学院大学短期大学部IR室に関する規程」【資料6-2-5】を定め、IRのためのIR室を設置した。この規程では、(1)学生の学修、研究その他の本学の活動の成果等に関する調査、情報

の収集・分析、(2)本学の管理運営の現状に関する調査、情報の収集・分析及び大学運営のための企画立案に関する資料の作成、(3)前1号及び2号に関わる情報の学内外への提供、(4)点検及び評価活動に関する調査、情報の収集・分析、(5)その他本学にとって重要な情報の収集・分析、(6)その他学長が指示する業務に関する調査、情報の収集・分析、(7)本学におけるIR活動の推進に関すること、の7点をIR業務としている。IR室は、令和2(2021)年10月に設置された法人総合企画室IR運営会議【資料6-2-6】【資料6-2-7】と連携して、各種調査のデータ収集・分析、学長への改善策の提示をはじめとする、IR業務の充実化を図っている。

【エビデンス集・資料編】

【資料6-2-5】東海学院大学及び東海学院大学大学院並びに東海学院大学短期大学部IR室に関する規程

【資料6-2-6】学校法人神谷学園総合企画室規則

【資料6-2-7】学校法人神谷学園総合企画室IR業務に関する内規

(3) 6-2の改善・向上方策（将来計画）

本学は、自己点検・評価の体制を適切に整備しており、これまで自己点検・評価を財団法人日本高等教育評価機構の示す評価基準に従い着実に実施してきた。平成28(2016)年度以降の、内部質保証機能を重視した評価システムへの移行を受け、各部署や各委員会等の組織間での情報共有を更に進め、全学的な内部質保証に向けた自主的・自律的な自己点検評価に取り組むよう努めていく。今後は、IR室による各種調査のデータ収集・分析、学長への改善策の提示をはじめとするIR業務の充実化のため、令和2(2020)年10月に設置された法人総合企画室IR運営会議【資料6-2-8】と協働して、機器設備の拡充、データ分析に関する専門スタッフの配置、関連職員の能力向上を推進し、IR室の機能強化に努めていく。

【エビデンス集・資料編】

【資料6-2-8】学校法人神谷学園総合企画室IR業務に関する内規

6-3. 内部質保証の機能性

6-3-① 内部質保証のための学科、専攻課程等と短期大学全体のPDCAサイクルの仕組みの確立とその機能性

(1) 6-3の自己判定

基準項目6-3を満たしている。

(2) 6-3の自己判定の理由（事実の説明及び自己評価）

6-3-① 内部質保証のための学部、学科、研究科等と大学全体のPDCAサイクルの仕組みの確立とその機能性

本学では、学科に教育目標及び三つのポリシーを設定し、これに基づいて教育の諸活動を実施するとともに、その成果を自己点検・評価及びそれを踏まえた改善に結びつけてい

る。6-2-①で述べたように、学科をはじめ教育の諸活動を構成する各組織における毎年度のPDCAサイクルに基づく自己点検・評価が実施され、内部質保証をより検証しやすい仕組みを構築している。例えば、本学が掲げる三つのポリシーを起点とする内部質保証については、アドミッション・ポリシーは学生募集・入学試験委員会【資料 6-3-1】及び入学試験専門部会【資料 6-3-2】を中心として、またカリキュラム・ポリシー並びにディプロマ・ポリシーは教務委員会【資料 6-3-3】、学科及び教務課を中心として、「学校法人神谷学園経営改善計画実施管理表」【資料 6-3-4】、「学校法人神谷学園中期計画実施管理表」【資料 6-3-5】を用いたPDCAサイクルにより点検・評価を行うことで、結果が本学の教育の質の改善・向上に反映されている。

大学全体は、学長のリーダーシップの下、各関連組織からの提案を検討し立案、評議員会及び理事会で承認された学校法人神谷学園経営改善計画(平成 23(2011)～令和 2(2020)年)【資料 6-3-6】及び学校法人神谷学園「中長期計画(2020～2030)」【資料 6-3-7】に基づいて毎年度の事業計画を策定し、実行している。本学は、1年間を通してその活動状況について、PDCAサイクルを活用して自己点検・評価を行い、その内容を自己点検評価書として取りまとめ、次年度の事業計画の策定及び実施につなげるとともに、次の報告書作成に役立てている。

【エビデンス集・資料編】

【資料 6-3-1】 東海学院大学短期大学部及び東海学院大学学生募集・入学試験委員会規程

【資料 6-3-2】 東海学院大学短期大学部及び東海学院大学入学試験専門部会規則

【資料 6-3-3】 東海学院大学短期大学部及び東海学院大学教務委員会規程

【資料 6-3-4】 学校法人神谷学園経営改善計画実施管理表

【資料 6-3-5】 学校法人神谷学園中期計画実施管理表

【資料 6-3-6】 学校法人神谷学園経営改善計画実施管理表

【資料 6-3-7】 学校法人神谷学園「中長期計画(将来構想 2020～2030)」

(3) 6-3 の改善・向上方策 (将来計画)

本学では平成 26(2014)年の学校教育法の改正以来、学長のリーダーシップの下で、大学組織改革を遂行し、大学全体においてPDCAサイクルに基づく改革・改善を実施してきている。令和 3(2021)年 4 月以降の新体制の下に、内部質保証のための組織や責任体制の積極的な運用を行い、自主的・自律的な自己点検・評価に努めていく。

本学の教育理念と教育目的を達成するための教育改革と業務改善には、学内関係者だけでなく、学外関係者による大学評価も必要である。新体制の下、これについても推進していく。

〔基準 6 の自己評価〕

本学では、教学マネジメントのための自主的な自己点検・評価を実施する体制を整備して、継続的に適切に実施しており、自らの点検・評価の結果を教育研究の改善や向上につなげるPDCAサイクルの仕組みは有効に機能している。学長のガバナンスの下に、継続的に組織改革が進められ、学科の改善取組みが大学全体のPDCAサイクルの仕組みの中に着実に位置付けられるようになっている。

現状把握のための必要な調査や資料、データの収集は適切に行い、これを基に主に認証機関による設定基準項目に沿って点検・評価を行い、課題や問題の発見と改善策の立案、実施を行っている。また自己点検・評価の結果は、ホームページを通じて学内外に公表している。

大学の教育の質の向上のための恒常的な自主的 point check と改善の促進の必要性を全学の教職員が共通の意識をもって理解し、関連の情報を共有することに努めている。

IV. 短期大学が独自に設定した基準による自己評価

基準 A. 社会連携・地域貢献

A-1. 大学の人的資源・物的資源の地域社会への還元と協力連携体制

A-1-① 大学の人的資源・物的資源の地域社会への還元と協力連携体制

(1) A-1 の自己判定

基準項目 A-1 を満たしている。

(2) A-1 の自己判定の理由（事実の説明及び自己評価）

地方に存在する大学・短期大学は使命として、地域社会との連携を大いに期待されている。そこで本学では、大学とともに地域に密着した様々な教育活動を展開し、人材育成と地域社会との連携に努めている。

1. 社会貢献

①東海えほんの森

平成 22(2010)年 12 月、本学図書館の特色づくりの一環として、絵本関連コレクションを充実させ、学外利用者の促進を図り、図書館を通して積極的に社会貢献活動に参加する方針が打ち出された。また、図書館の地域開放促進目的をさらに押し進める観点から、平成 23(2011)年度より日曜日開館を実施することになった。さらに、同年、岐阜県各務原市年間事業の一環として始められた「本の街かかみがはら」構想計画について本学図書館への協力依頼があり、「絵本ライブ」「絵本の読み聞かせ」等の諸企画について本学図書館を拠点の一つとする要請を受けた。こうした要請について幼児教育学科及び子ども発達学科を中心に全学で検討した結果、本学図書館内に「絵本に関する施設：絵本ミュージアム」を開設することになった。

図書館内設置予定の「絵本に関する施設」の名称については、大学名称の一部である「東海」、絵本専門施設であることと対象が乳幼児であることからひらがなで「えほん」、学内にあそびを中心として地域開放している「あそびの森」が運営されていたことから「森」という三つの単語を統合させて「東海えほんの森」と命名した。現在、しかけ絵本を含む絵本・大型絵本・紙芝居等約 1,700 点を所蔵している。

開設のコンセプトとしては、地域在住の乳幼児と保護者、近郊幼稚園・保育園の園児に「絵本に親しむ場」「交流の場」の提供や、幼児教育学科及び子ども発達学科の学生に対して「教育実践の場」を利用提供することにした。その他、本学附属幼稚園、各務原市、公共図書館との連携も図ることにしている。なお、諸々の企画については、幼児教育学科、子ども発達学科の学生と担当教員、学生ボランティアへの協力体制を整えることになった。平成 23(2011)年 10 月 22 日東海祭当日、「東海えほんの森」開設を祝してオープニングセレモニーを行い、11 月 5 日より利用開始となった。その後、図書館主催イベントや、保育士、学生・教員、附属幼稚園との連携による催し物を毎年開催している。



その他、各務原市との連携として「各務原ふれあいバス」車内への附属幼稚園児の絵画展示も行った。地域貢献及び学生と幼稚園の研修・発表の場として利用提供、TV・ラジオ・フリーペーパー、図書館協議会会報誌への掲載などでもPRした結果、本学が知られるようになり、参加者同士の交流にもつながった。参加者の多くは附属幼稚園の保護者と乳幼児だが、乳幼児と一緒に参加した保護者は本学と附属幼稚園に興味を持つ機会となっている。リピーターも多いなど評判が高く、利用者数・貸出数共に年々増加傾向にある。室内にはシンボルツリー、きのこの椅子、葉っぱ型の机と椅子、天井には空に浮かぶ雲が描かれているほか、授乳コーナーやおむつ交換台も設置されており、利用者からは「1日中安心してくつろげる空間」であるとして好評を得ている。令和3(2021)年度は附属図書館とともに、新型コロナウイルス感染症拡大防止対策としてマスク着用と手指のアルコール消毒などを実施しての開室だったが、親子の楽しんでいる姿には変わりなかった【資料 A-1-1】。

②公開講座

本学は、大学施設の開放、公開講座など、本学が持っている物的・人的資源の社会への提供を大学の重要な責務と捉え、公開講座委員会(現在は社会貢献委員会【資料 A-1-2】)をこの地域の大学としては最も早い時期である平成5(1993)年に設置した。以後、毎年多数の公開講座を開講して多くの聴講者を無料で受け入れ、地域社会のニーズに応えるため生涯学習の観点からの社会的活動に取り組んでいる。

平成8(1996)年度からは公開講座を、岐阜市の生涯学習講座「長良川大学」や、各務原市の同「木曾川アカデミー」との連携の下に実施し、地域住民の学習活動を総合的に支援する役割も担っている。結果として本学の知名度も高まり、参加者同士の交流にもつながっている。また、リピーターも多く評判が高い。公開講座の実施に当たっては、社会貢献委員会が企画、運営、広報等を担当している。令和3(2021)年度には、【資料 A-1-3】に示すように「しなやかに生きる～大学は知の宝庫～」という統一テーマの下全7回の講座を開催した。

2. 高大連携

令和元(2019)年度より愛知県立佐屋高等学校と連携し、ライフコーディネーター科子ども文化コースの授業に本学の音楽教員を派遣している【資料 A-1-4】。卒業作品発表会に向けてミュージカルの指導を継続的に行っている【資料 A-1-5】。

3. 地域連携

本学は、有能な人材で地域社会の発展に寄与するため、教員の社会貢献活動を推進している。本学の教員は、専門知識と技能を学内の教育と研究活動に限らず、学外でも生かし、教員免許更新講習や保育現場の研修の講師、有識者会議やシンポジウム、講演会、出前講座、展示会、ワークショップなど、幅広い活動を積極的に行っている。活動内容は、社会貢献委員会が毎年、「社会貢献活動報告書」にまとめている【資料 A-1-6】。

令和4(2022)年11月に岐阜新聞社、コープぎふ並びに大学の管理栄養学科と連携して開催された離乳食講座では、子育て支援のミニ講座「乳幼児期に育みたい資質と能力」の講師を本学教員が担当した。学生がボランティアとして加わった例としては、令和4(2022)年7月開催の各務原市主催「ふれあい親子フェスタ2022」、令和4(2022)年12月の岐阜県美術館主催「GIFU ウィークリーギャザリング vol.2」【資料A-1-7】がある。どちらのイベントも、大学の子ども発達学科と共同で教員と学生が日頃の学修の成果を応用してワークショップに参加し、訪れた親子連れがものづくりの楽しさを体験した。また、大学祭での「キッズパーク」実施等、地域の子どもたちを大学に招き、学生が主体的に考え準備した遊びや制作等で楽しんでもらえるような発表の場を設けている。本学では地域連携・子育て支援という目的での活動はもちろんのこと、それを実習とは異なる実践活動の機会とし、即戦力を備えた保育者の育成に努めている。

4. 学外地域活動

幼児教育学科では令和2(2020)年度から、多様性をテーマとして、保育内容の活動の一つである「身体表現」のあり方と多様性をいかに学生育成につなげるかについて試行錯誤し、令和3(2021)年度後期にサークル「ダンスパフォーマンスユニット Pinkiry」【資料A-1-8】を結成することになった。「ダンスパフォーマンスユニット Pinkiry」は手話をダンスで表現し、児童福祉施設や地域イベント、福祉事業所等で公演で誰もが参加できるパフォーマンスを披露する活動を行い、地域福祉支援活動に積極的に取り組む本学の姿勢を強く地域社会に示している。

【エビデンス集・資料編】

【資料A-1-1】令和4(2022)年度「東海えほんの森」活動報告

【資料A-1-2】東海学院大学短期大学部及び東海学院大学社会貢献委員会規程

【資料A-1-3】令和4(2022)年度東海学院大学・東海学院短期大学部公開講座チラシ

【資料A-1-4】高大連携事業における授業への講師派遣について

【資料A-1-5】高大連携報告書

【資料A-1-6】令和4年度社会貢献活動報告書(短期大学部)

【資料A-1-7】GIFU ウィークリーギャザリング

【資料A-1-8】「ダンスパフォーマンスユニット Pinkiry」

(3) A-1の改善・向上方策(将来計画)

継続して長年行ってきた公開講座や子育て支援プログラム「あそびの森」については、現在の社会のニーズに適応した形や内容を考慮しながら引き続き充実させて実施し、地域に貢献していく。また、特長的な附属図書館施設「東海えほんの森」を大いに活用し、学生による絵本の読み聞かせや工作等、お話し会の実施を増やす計画である。

地域連携については、学生が学外の子育て支援活動等のイベントへ参加することを奨励し、学生の実践体験の機会を多く持つようにするとともに、学内でのイベント参加や施設の利用を通じて地域の方々に本学により親しんでいただき、地域に開かれた大学を目指していく。

[基準 A の自己評価]

短期大学部の人的資源は幅広い社会貢献活動により、地域社会の発展に大いに寄与している。活動の内容と数は地域社会の大学に対する高い評価の表れともいえる。

本学は大学と連携し、新たな地域連携・社会貢献事業も開始し、積極的に地域に貢献する取組みを展開している。

V. 特記事項

1. 社会貢献と学生の実践的学びの場

○親子教室「あそびの森」

幼児教育学科では、平成 15(2003)年度から地域との共生をテーマとして、短期大学の理念・特性を生かした子育て支援のあり方と支援業務をいかに学生育成につなげるかについて試行錯誤を試み、平成 16(2004)年度後期より、子育て支援プログラム「あそびの森」【資料 A-1-1】を開設することになった。「あそびの森」の活動は、プログラム開始から本年度で 19 年目を迎え、この間の利用者は延べ 2 万人を超え、子育て支援活動に積極的に取り組む本学の姿勢を強く地域社会に示してきた。

子育て支援プログラム「あそびの森」は、本学の模擬保育室(通称「あそびの森」)等を会場に、未就学児と保護者が共に遊びを楽しめる内容を学生が計画・準備して実践している。このプログラムの特色は、様々な遊びを提供する中で、学生が親と子に実際に関わる体験を積みながら自然に人間的成長を遂げ、地域の子育て支援に貢献できる実践力を育成することにある。「あそびの森」の理念は、「子育て親育ち・学生の心の育成」である。親は子どもと遊びを共有することでその気持ちを理解し、親自身も成長することができる。子どもは親と遊びながら温かさや優しさを感じ、人やものと触れ合って遊ぶ楽しさを知り、豊かに心を耕す。さらに学生は、遊びの支援を通して実習では経験ができない親と子のつながりを間近に体験するのであり、こういった教育方法は子育て支援に関わる社会貢献のみならず、保育者・教育者として学生を成長させ、有為な人材の育成に大きく寄与している。

開設以来、「あそびの森」は参加者の多様なニーズに応えながらその内容を充実させ、年々発展的変貌を遂げている。令和 2(2020)年度には保育実習室を、幼稚園・保育所で使用されている机や椅子、ロッカー等を備えた模擬保育室と、保育活動にも使えるダンススタジオに改装し、施設を整えた。令和 3(2021)年度には毎回、保護者の方たちが子育てについて情報共有する時間を設け、経験と知識が豊富な教員が話に加わり好評を得た。「あそびの森」の情報はホームページに公開しており、広く社会に周知されている。

VI. 法令等の遵守状況一覧

学校教育法

	遵守 状況	遵守状況の説明	該当 基準項目
第 88 条	○	相当期間の修業年限への通算は、学則第 17 条に規定している。	3-1
第 90 条	○	入学の資格は、学則第 37 条に規定している。	2-1
第 92 条	○	学長、学科長は学則第 6 条に、教授、准教授、講師及び助教は学則第 7 条に、助手は学則第 8 条に、事務職員は学則第 9 条にそれぞれ規定している。	3-2 4-1 4-2
第 93 条	○	教授会は、学則第 11 条に規定している。	4-1
第 104 条	○	学位の授与に関しては学則第 29 条に規定し、短期大学士の学位を授与している。	3-1
第 105 条	—	該当しない。	3-1
第 108 条	○	学則第 2 条で目的を定め、学則第 4 条により幼児教育学科を設置している。修業年限を学則第 17 条で 2 年とし、学則第 5 条で収容定員を 200 名と規定している。	1-1 1-2 2-1 3-1
第 109 条	○	学則第 3 条に基づき、自己点検・評価活動に取り組んでいる。平成 27 年度には、日本高等教育評価機構より適合の認証評価を受けている。	6-2
第 113 条	○	教育研究活動状況の公表については、ホームページ上で公表している。	3-2
第 114 条	○	学則第 9 条事務職員を規定し、専ら事務に従事している。	4-1 4-3

学校教育法施行規則

	遵守 状況	遵守状況の説明	該当 基準項目
第 4 条	○	本条で求められている記載事項は、学則で規定し、学生便覧に明記している。	3-1 3-2
第 24 条	○	学則、学生便覧、履修のてびき、シラバスで必要な事項を規定して学生に示し、学生に係る書類作成については、教務部教務課及び学生部学生生活課で適切に行っている。	3-2
第 26 条 第 5 項	○	懲戒については、学則第 68 条に規定し、訓告、停学及び退学について定めている。	4-1
第 28 条	○	文書管理規則を制定し、本学にとって必要な表簿はおおむね備え、表簿及び記録の保存も適切に行っている。	3-2
第 143 条	—	該当しない。	4-1

東海学院大学短期大学部

第 146 条	○	学則第 44 条(既修得単位の認定)で規定し、適切に運用している。	3-1
第 150 条	○	学則第 37 条(入学の資格)で規定し、本条で定められた大学入学資格を有し、本学所定の入学検定に合格した者が入学することができる。	2-1
第 162 条	○	学則第 43 条に規定している。	2-1
第 163 条	○	学則第 34 条の定めにより、前期を 4 月 1 日から 9 月 24 日まで、後期を 9 月 25 日から翌年 3 月 31 日までと規定している。	3-2
第 163 条の 2	○	東海学院大学短期大学部及び東海学院大学科目等履修生規程第 14 条に単位取得証明書の交付について規定している。	3-1
第 164 条	—	該当しない。	3-1
第 165 条の 2	○	学生便覧及び履修のてびきに本学の教育の理念と幼児教育学科の教育目的を踏まえた「ディプロマ・ポリシー」として卒業要件と到達目標を示し、目標を達成するための「カリキュラム・ポリシー」として教育課程の基本方針、及びこれらの方針を実現するために本学の求める「アドミッション・ポリシー」を明記して、三つのポリシーの整合性と一貫性を確保している。	1-2 2-1 3-1 3-2 6-3
第 166 条	○	自己点検・評価については、点検・評価委員会を設置し、自己点検・評価事項を定め委員会規程を整備して、組織的な体制を整えている。	6-2
第 172 条の 2	○	本条各項に定める短期大学の教育研究上の目的、三つの方針、教育研究組織、教員組織、収容定員・在学生数、卒業生の進路状況、教育課程とシラバス、卒業要件、教育研究環境、授業料・入学金等の徴収費用等についてホームページ他多様な媒介手段を用いて広く学内外に情報を公開している。	1-2 2-1 3-1 3-2 5-1
第 173 条	○	東海学院大学短期大学部学位規則に定め、短期大学士の学位を授与している。	3-1

短期大学設置基準

	遵守状況	遵守状況の説明	該当基準項目
第 1 条	○	本学は、開学以来、本条の趣旨に則り、その他法令の遵守に努めている。	6-2 6-3
第 2 条	○	学則第 2 条(目的)に東海学院大学短期大学部としての目的、学則第 4 条に幼児教育学科の教育目標を定め、学生便覧、履修のてびき等に明記している。	1-1 1-2
第 2 条の 2	○	学生募集・入学試験委員会規程及び学生募集・広報専門部会規則を制定し、公正かつ適当な方法により、入学者の選抜ができる体制を整えている。	2-1
第 2 条の 3	○	短期大学運営に係る各種委員会を教員及び事務職員で構成し、教	2-2

東海学院大学短期大学部

		職員の協働の下、十分な学修支援ができる体制を整えている。	
第3条	○	幼児教育学科の教員研究組織として、基礎教育分野及び専門分野に専任教員を配置している。設置基準上必要な専任教員11人に対し、専任教員13人を配置している。教員研究上適当な規模内容を有し、教員組織、教員数も確保されている。	1-2
第3条の2	—	該当しない。	3-2
第4条	○	収容定員は、学則第5条で定め、学生数を適正に管理している。	2-1
第5条	○	ディプロマ・ポリシー、カリキュラム・ポリシーを設定し、体系的な教育課程を編成し、建学の精神を具現化する教育を展開している。	1-2 3-2
第5条の2	—	該当しない。	3-2
第6条	○	教養教育科目、専門教育科目、自由科目のうち必修科目、選択科目を設定し、体系的に学修できるように年次ごとに科目を配当している。	3-2
第7条	○	学則第16条で規定している。	3-1
第8条	○	学則第14条に規定している。	3-2
第9条	○	学則第15条に規定している。	3-2
第10条	○	講義科目は、1学年ごとで受講するものもある。幼児教育学科の演習・実習科目は、児童福祉法施行規則第6条の2第1項第6号に基づき、1クラス50人以内で授業を行っている。教育効果を十分に上げられる人数で実施している。	2-5
第11条	○	すべての授業が、本条で示される方法で行われている。	2-2 3-2
第11条の2	○	成績評価基準は、学則第26条及び履修のてびき、シラバスに明記しており、その基準に沿って評価を行っている。	3-1
第11条の3	○	本学は、授業内容及び方法の改善を図るため、FD委員会の企画の下、FD研修会、相互授業参観、学生による授業アンケートを年間計画し実施している。	3-2 3-3 4-2
第12条	—	該当しない。	3-2
第13条	○	学則第22条に規定している。	3-1
第13条の2	○	履修規則第9条第6項において、履修登録単位数の制限を年間50単位としている。	3-2
第13条の3	—	該当しない。	3-1
第14条	○	学則第28条に規定している。	3-1
第15条	○	学則第28条に規定している。	3-1
第16条	○	学則第44条に規定している。	3-1
第16条の2	○	学則第19条に規定し、修業年限を3年と定めている。	3-2
第17条	○	学則第60条に規定している。	3-1 3-2

東海学院大学短期大学部

第 18 条	○	学則第 20 条に規定している。	3-1
第 19 条	—	該当しない。	3-1
第 20 条	○	本学が授与する学位は短期大学士(教育学)であり、この教育研究上の目的を達成するために教員組織 13 人を置いている。学科の教育研究の実施に当たり、学科長の下で各教員の専門分野及び職位に基づいた役割分担と責任を明確にし、学科会議や各委員会を定例化し、教育研究上必要な連携体制を確保している。	3-2 4-2
第 20 条の 2	○	教育上主要と認める授業科目については、専任の教授又は准教授が担当している。主要授業科目以外の授業科目についても、できる限り専任の教授、准教授又は講師に担当させている。	3-2 4-2
第 21 条	○	学則第 7 条に規定している。	3-2 4-2
第 21 条の 2	○	専任教員 13 人全員が本学の教育研究に従事している。	3-2 4-2
第 22 条	○	幼児教育学科専任教員数は 13 人であり、本条別表第 1-イ別表第 1-ロから算出される専任教員数 11 人以上を満たしている。	3-2 4-2
第 22 条の 2	○	学長は、学長任用規則第 2 条において要件を示し、適切に短期大学運営を行っている。	4-1
第 23 条	○	教授は、教員選考基準において、教授の資格として、本条各項を規定している。	3-2 4-2
第 24 条	○	准教授は、教員選考基準において、准教授の資格として、本条各項を規定している。	3-2 4-2
第 25 条	○	講師は、教員選考基準において、講師の資格として、本条各項を規定している。	3-2 4-2
第 25 条の 2	○	助教は、教員選考基準において、助教の資格として、本条各項を規定している。	3-2 4-2
第 26 条	○	助手は、教員選考基準において、助手の資格として、本条各項を規定している。	3-2 4-2
第 27 条	○	41,611 m ² の校地面積を有し、校舎内には学生が休憩・交流できる学生交流の場を有している。	2-5
第 27 条の 2	○	校舎と同一の敷地内に運動場を有している。	2-5
第 28 条	○	本条で求められている校舎については、本学の規模に応じた学長室、会議室、事務室、教室、研究室、図書館、体育館等を有している。	2-5
第 29 条	○	図書館に、教育研究上必要な図書、学術雑誌、視聴覚資料等を備えている。また、閲覧席 368 席を整備している。	2-5
第 30 条	○	短期大学設置基準を上回る面積を有している。	2-5
第 31 条	○	短期大学設置基準を上回る面積を有している。	2-5
第 32 条	○	附属施設として、東海第一幼稚園及び東海第二幼稚園を設置して	2-5

東海学院大学短期大学部

		いる。	
第 33 条	○	幼児教育学科の教育研究に必要な機械、器具等を備えている。	2-5
第 33 条の 2	—	該当しない。	2-5
第 33 条の 3	○	教育研究上の目的を達成するのに必要な施設・設備を整備し、教育環境の充実を図っている。	2-5 4-4
第 33 条の 4	○	学則第 2 条に本学の目的を明示し、幼稚園教諭・保育士養成のための幼児教育学科の名称は適当であり、教育研究上の目的にふさわしいものである	1-1
第 34 条	○	専任の職員等を配置し、総務部、教務部、学生部、入試広報部の 4 部体制で事務局を構成している。	4-1 4-3
第 35 条	○	学生の厚生補導を行うため、学生部学生生活課に学生支援担当の職員を配置し、専任教員と共に学生生活委員会を組織している。	2-4 4-1
第 35 条の 2	○	学生の就職支援を行うため、学生部学生就職課、学生就職委員会、学科、担任が密に連携する体制をとっている。	2-3
第 35 条の 3	○	職員の資質・能力向上を図るための SD 研修会に積極的に参加するよう支援している。	4-3
第 36 条	—	該当しない。	3-2
第 37 条	—	該当しない。	3-1
第 38 条	—	該当しない。	3-1
第 39 条	—	該当しない。	3-2 4-2
第 40 条	—	該当しない。	2-5
第 41 条	—	該当しない。	2-5
第 42 条	—	該当しない。	2-5
第 50 条	—	該当しない。	1-2
第 52 条	—	該当しない。	2-5 3-2 4-2

学位規則

	遵守 状況	遵守状況の説明	該当 基準項目
第 5 条の 4	○	学則第 20 条で卒業要件単位を規定し、第 29 条において卒業及び学位の授与を規定している。	3-1
第 10 条	○	幼児教育学科は「教育学」の学位(短期大学士)を授与している。	3-1
第 10 条の 2	—	該当しない。	3-1
第 13 条	○	学則に、教育課程、履修方法、卒業要件並びに学位等に関して規定しており、この学則を文部科学省に提出している。	3-1

東海学院大学短期大学部

私立学校法

	遵守 状況	遵守状況の説明	該当 基準項目
第 24 条	○	学校法人の責務については、学校法人神谷学園寄附行為第 3 条に規定している。また、ガバナンス・コード、事業計画、事業報告書を大学ホームページで情報公開し、運営の透明性の確保を図っている。	5-1
第 26 条の 2	○	特別の利益供与の禁止については、監事は寄附行為第 7 条第 2 項、理事は第 15 条第 13 項、評議員は第 18 条第 12 項に規定している。	5-1
第 33 条の 2	○	寄附行為の備置き及び閲覧については、寄附行為第 36 条第 2 項に規定している。	5-1
第 35 条	○	役員については、寄附行為第 5 条に規定している。	5-2 5-3
第 35 条の 2	○	学校法人と役員との関係については、寄附行為第 6 条から第 14 条及び第 16 条に規定している。	5-2 5-3
第 36 条	○	理事会については、寄附行為第 15 条に規定している。	5-2
第 37 条	○	役員の職務等については、寄附行為第 11 条から第 14 条に規定している。	5-2 5-3
第 38 条	○	役員の選任等については、寄附行為第 6 条から第 10 条に規定している。	5-2
第 39 条	○	役員の兼務禁止については、寄附行為第 7 条第 1 項に規定している。	5-2
第 40 条	○	役員の補充については、寄附行為第 9 条に規定している。	5-2
第 41 条	○	評議員会については、寄附行為第 18 条に規定している。	5-3
第 42 条	○	評議員会の諮問事項については、寄附行為第 20 条に規定している。	5-3
第 43 条	○	評議員会の意見具申等については、寄附行為第 21 条に規定している。	5-3
第 44 条	○	評議員の選任については、寄附行為第 22 条に規定している。	5-3
第 44 条の 2	○	役員の学校法人に対する損害賠償責任については、寄附行為第 25 条及び第 26 条に規定している。	5-2 5-3
第 44 条の 3	○	役員の第三者に対する損害賠償責任については、寄附行為第 25 条及び第 26 条に規定している。	5-2 5-3
第 44 条の 4	○	役員の連帯責任については、寄附行為第 25 条及び第 26 条に規定している。	5-2 5-3
第 44 条の 5	○	一般社団・財団法人法の規定の準用については、寄附行為第 25 条及び第 26 条に規定している。	5-2 5-3
第 45 条	○	寄附行為の変更については、寄附行為第 44 条に規定している。	5-1
第 45 条の 2	○	予算及び事業計画並びに事業に関する中期的な計画については、寄附行為第 33 条に規定している。	1-2 5-4

東海学院大学短期大学部

			6-3
第 46 条	○	評議員会に対する決算等の報告については、寄附行為第 35 条第 2 項に規定している。	5-3
第 47 条	○	財産目録等の備付け及び閲覧については、寄附行為第 36 条に規定している。	5-1
第 48 条	○	役員の報酬等については、寄附行為第 38 条に規定している。	5-2 5-3
第 49 条	○	会計年度については、寄附行為第 40 条に規定している。	5-1
第 63 条の 2	○	情報の公表については、寄附行為第 37 条に規定している。	5-1

短期大学通信教育設置基準

	遵守 状況	遵守状況の説明	該当 基準項目
第 1 条	—	該当なし。	6-2 6-3
第 2 条	—	該当なし。	3-2
第 3 条	—	該当なし。	2-2 3-2
第 4 条	—	該当なし。	3-2
第 5 条	—	該当なし。	3-1
第 6 条	—	該当なし。	3-1
第 7 条	—	該当なし。	3-1
第 9 条	—	該当なし。	3-2 4-2
第 10 条	—	該当なし。	2-5
第 11 条	—	該当なし。	2-5
第 12 条	—	該当なし。	2-2 3-2
第 13 条	—	該当なし。	6-2 6-3

※「遵守状況」の欄に、法令等の遵守の状況を「○」「×」で記載し、該当しない場合は「—」で記載すること。

※「遵守状況の説明」は簡潔に記載すること。

※通信教育を行っていないなど、法令に該当しない場合は、法令名の横に「該当なし」と記載すること。

Ⅶ. エビデンス集一覧

エビデンス集(データ編)一覧

コード	タイトル	備考
【共通基礎】	認証評価共通基礎データ	
【表 F-1】	理事長名、学長名等	
【表 F-2】	附属校及び併設校、附属機関の概要	
【表 F-3】	外部評価の実施概要	
【表 2-1】	学科、専攻別在籍者数(過去 5 年間)	
【表 2-2】	専攻科、専攻別在籍者数(過去 3 年間)	
【表 2-3】	学科、専攻別退学者数及び留年者数の推移(過去 3 年間)	
【表 2-4】	就職相談室等の状況	
【表 2-5】	就職の状況(過去 3 年間)	
【表 2-6】	卒業後の進路先の状況(前年度実績)	
【表 2-7】	短期大学独自の奨学金給付・貸与状況(授業料免除制度)(前年度実績)	
【表 2-8】	学生の課外活動への支援状況(前年度実績)	
【表 2-9】	学生相談室、保健室等の状況	
【表 2-10】	附属施設の概要(図書館除く)	
【表 2-11】	図書館の開館状況	
【表 2-12】	情報センター等の状況	
【表 3-1】	授業科目の概要	
【表 3-2】	成績評価基準	
【表 3-3】	修得単位状況(前年度実績)	
【表 3-4】	年間履修登録単位数の上限と進級、卒業(修了)要件(単位数)	
【表 4-1】	学科、専攻の開設授業科目における専兼比率	
【表 4-2】	職員数と職員構成(正職員・嘱託・パート・派遣別、男女別、年齢別)	
【表 5-1】	財務情報の公表(前年度実績)	
【表 5-2】	事業活動収支計算書関係比率(法人全体のもの)	
【表 5-3】	事業活動収支計算書関係比率(短期大学単独)	
【表 5-4】	貸借対照表関係比率(法人全体のもの)	
【表 5-5】	要積立額に対する金融資産の状況(法人全体のもの)(過去 5 年間)	

※該当しない項目がある場合は、備考欄に「該当なし」と記載。

エビデンス集(資料編)一覧

基礎資料

コード	タイトル		備考
	該当する資料名及び該当ページ		
【資料 F-1】	寄附行為(紙媒体)		
	学校法人神谷学園寄附行為		
【資料 F-2】	短期大学案内		
	大学案内 2024 2024 東海学院大学短期大学部 幼児教育学科 STORY BOOK		
【資料 F-3】	短期大学学則(紙媒体)		
	東海学院大学短期大学部学則		
【資料 F-4】	学生募集要項、入学者選抜要綱		
	2023 年度入学試験要項		
【資料 F-5】	学生便覧		
	令和 5 年度東海学院大学短期大学部学生便覧		

東海学院大学短期大学部

【資料 F-6】	事業計画書	
	令和 5(2023)年度事業計画書	
【資料 F-7】	事業報告書	
	令和 4(2022)年度事業報告書	
【資料 F-8】	アクセスマップ、キャンパスマップなど	
	大学案内 2024、令和 5 年度東海学院大学短期大学部学生便覧	【資料 F-2】【資料 F-5】 抜粋
【資料 F-9】	法人及び短期大学の規程一覧及び規程集(電子データ)	
	規程集目次及び規程集(電子データ)	
【資料 F-10】	理事、監事、評議員などの名簿(外部役員・内部役員)及び理事会、評議員会の前年度開催状況(開催日、開催回数、出席状況など)がわかる資料	
	令和 4(2022)年度理事・監事・評議員名簿	
	令和 3(2021)年度理事会・評議員会開催状況	
【資料 F-11】	決算等の計算書類(過去 5 年間)及び監事監査報告書(過去 5 年間)	
	計算書類(過去 5 年間)、監事監査報告書(過去 5 年間)	
【資料 F-12】	履修要項、シラバス(電子データ)	
	東海学院大学短期大学部履修のてびき シラバス(電子データ)	
【資料 F-13】	三つのポリシー一覧(策定単位ごと)	
	令和 5 年度東海学院大学短期大学部学生便覧 p32～p33	
【資料 F-14】	設置計画履行状況等調査結果への対応状況(直近のもの)	
	平成 29 年度設置計画履行状況等調査結果	
【資料 F-15】	認証評価で指摘された事項への対応状況(直近のもの)	
	該当なし	

基準 1. 使命・目的等

基準項目		
コード	該当する資料名及び該当ページ	備考
1-1. 使命・目的及び教育目的の設定		
【資料 1-1-1】	東海学院大学短期大学部学則 第 1 条 第 2 条	【資料 F-3】と同じ
【資料 1-1-2】	東海学院大学短期大学部学則 第 4 条	【資料 F-3】と同じ
【資料 1-1-3】	東海学院大学短期大学部長期履修生規則	
【資料 1-1-4】	令和 5 年度東海学院大学短期大学部履修のてびき p57～p68	【資料 F-12】と同じ
【資料 1-1-5】	東海学院大学短期大学部ホームページ(短期大学部/幼児教育学科 学科紹介)	
【資料 1-1-6】	大学案内 2023	【資料 F-2】と同じ
【資料 1-1-7】	2023 東海学院大学短期大学部 幼児教育学科 STORY BOOK	【資料 F-2】と同じ
【資料 1-1-8】	東海学院大学短期大学部及び東海学院大学学科会運営規則	
【資料 1-1-9】	東海学院大学短期大学部及び東海学院大学教務委員会規程	
【資料 1-1-10】	東海学院大学短期大学部及び東海学院大学教育研究開発センター規程	
【資料 1-1-11】	東海学院大学短期大学部役職者会議規程	
【資料 1-1-12】	東海学院大学短期大学部教授会規程	
1-2. 使命・目的及び教育目的の反映		
【資料 1-2-1】	学校法人神谷学園「東林会規約」	
【資料 1-2-2】	新規採用教職員説明会資料	
【資料 1-2-3】	令和 5 年度東海学院大学短期大学部学生便覧 p17	【資料 F-5】と同じ
【資料 1-2-4】	東海学院大学短期大学部ホームページ(教育理念と学科の教育方針)	
【資料 1-2-5】	令和 5 年度東海学院大学短期大学部履修のてびき p17	【資料 F-12】と同じ

東海学院大学短期大学部

【資料 1-2-6】	シラバス「基礎ゼミナール」	
【資料 1-2-7】	学校法人神谷学園経営改善計画実施管理表	
【資料 1-2-8】	学校法人神谷学園「中長期計画(将来構想 2020～2030)」	
【資料 1-2-9】	学校法人神谷学園「中期計画 2020【5年計画】」	
【資料 1-2-10】	令和3(2021)年度教育・研究活動の活性化に関するアンケート	
【資料 1-2-11】	2023年度入学試験要項	【資料 F-4】と同じ
【資料 1-2-12】	東海学院大学短期大学部役職者会議規程	【資料 1-1-11】と同じ
【資料 1-2-13】	東海学院大学短期大学部教授会規程	【資料 1-1-12】と同じ
【資料 1-2-14】	東海学院大学短期大学部及び東海学院大学教育研究開発センター規程	【資料 1-1-10】と同じ
【資料 1-2-15】	東海学院大学短期大学部及び東海学院大学学生支援センター規程	
【資料 1-2-16】	東海学院大学短期大学部及び東海学院大学保健センター規程	
【資料 1-2-17】	学校法人神谷学園経営改善計画実施管理表	【資料 1-2-7】と同じ

基準 2. 学生

基準項目		
コード	該当する資料名及び該当ページ	備考
2-1. 学生の受入れ		
【資料 2-1-1】	2023年度入学試験要項 p8	【資料 F-4】と同じ
【資料 2-1-2】	東海学院大学短期大学部ホームページ 「アドミッション・ポリシー」	
【資料 2-1-3】	東海学院大学短期大学部及び東海学院大学学生募集・入学試験委員会規程	
【資料 2-1-4】	東海学院大学短期大学部及び東海学院大学入学試験専門部会規則	
【資料 2-1-5】	東海学院大学短期大学部入学者選抜合否判定委員会規程	
【資料 2-1-6】	東海学院大学短期大学部及び東海学院大学学生募集・広報専門部会規則	
【資料 2-1-7】	2023年度入学試験要項	【資料 F-4】と同じ
【資料 2-1-8】	東海学院大学短期大学部及び東海学院大学学生募集・広報専門部会規則	【資料 2-1-6】と同じ
2-2. 学修支援		
【資料 2-2-1】	東海学院大学短期大学部学則 第10条	【資料 F-3】と同じ
【資料 2-2-2】	東海学院大学短期大学部役職者会議規程	【資料 1-1-11】と同じ
【資料 2-2-3】	東海学院大学短期大学部及び東海学院大学教育研究開発センター規程	【資料 1-1-10】と同じ
【資料 2-2-4】	東海学院大学短期大学部及び東海学院大学教務委員会規程	【資料 1-1-9】と同じ
【資料 2-2-5】	東海学院大学短期大学部 FD 委員会規程	
【資料 2-2-6】	本学における修学上の困難に対する配慮や支援の支援システム	
【資料 2-2-7】	受験上および修学上の配慮を必要とする入学志願者の事前相談書	
【資料 2-2-8】	令和5(2023)年度入学 身上調査書	
【資料 2-2-9】	東海学院大学短期大学部及び東海学院大学における障害等のある学生支援に関する基本方針 「障害等のある学生の学修支援について」(リーフレット)	
【資料 2-2-10】	東海学院大学短期大学部及び東海学院大学クラス担任教員に関する規程	
【資料 2-2-11】	SAの採用に関する資料	
【資料 2-2-12】	東海学院大学短期大学部及び東海学院大学クラス担任教員に関する規程	【資料 2-2-10】と同じ
【資料 2-2-13】	令和4(2022)年度保護者教育相談会実施要領	

東海学院大学短期大学部

【資料 2-2-14】	東海学院大学短期大学部及び東海学院大学教育研究開発センター規程	【資料 1-1-10】と同じ
【資料 2-2-15】	令和 5(2023)年度入学前教育課題等送付資料	
【資料 2-2-16】	令和 5(2023)年度入学前セミナー実施要項	
【資料 2-2-17】	令和 4(2022)年度入学前セミナーアンケート結果	
【資料 2-2-18】	令和 5(2023)年度前期・令和 4(2022)年度後期ガイダンス等日程	
【資料 2-2-19】	令和 4(2022)年度公務員試験等対策プログラム	
【資料 2-2-20】	令和 4(2022)年度キャリア形成プログラム	
【資料 2-2-21】	令和 4(2022)年度前期・後期学習プログラム	
【資料 2-2-22】	令和 4(2022)年度保護者教育相談会実施要領	【資料 2-2-13】と同じ
【表 2-3】	学科、専攻別退学者数及び留年者数の推移（過去 3 年間）	【表 2-3】と同じ
【資料 2-2-23】	令和 4(2022)年度保護者教育相談会実施要領	【資料 2-2-13】と同じ
2-3. キャリア支援		
【資料 2-3-1】	東海学院大学短期大学部及び東海学院大学学生就職委員会規程	
【資料 2-3-2】	シラバス キャリアデザイン	
【資料 2-3-3】	シラバス インターンシップ	
【資料 2-3-4】	履修者数一覧(短大)	
【資料 2-3-5】	あそびの森	
【資料 2-3-6】	公立保育士への道	
【資料 2-3-7】	公務員試験対策 模擬試験案内	
【資料 2-3-8】	公務員試験対策 夏休みプレ模擬試験	
【資料 2-3-9】	公務員試験対策講座 案内	
【資料 2-3-10】	公務員試験対策(教養)	
【資料 2-3-11】	GIFU ウィークリーギャザリング	
【資料 2-3-12】	福井県との就職支援に関する協定書	
【資料 2-3-13】	就職活動における新型コロナウイルス感染症対策見学参加申請書	
【資料 2-3-14】	各務原市内 保育園説明会	
【資料 2-3-15】	幼稚園園長による出前講座	
【資料 2-3-16】	保育士になるための JOB フェア	
【資料 2-3-17】	岐阜県私立幼稚園 就職ガイダンス	
【資料 2-3-18】	学内単独企業説明会 広告チラシ	
【資料 2-3-19】	令和 4 年度 学生就職委員会・学生就職課 進路支援事業	
【資料 2-3-20】	令和 5 年度 学生就職委員会・学生就職課 進路支援事業(案)	
【資料 2-3-21】	卒後調査 就業状況アンケート	
2-4. 学生サービス		
【資料 2-4-1】	東海学院大学短期大学部学則 第 10 条	【資料 F-3】と同じ
【資料 2-4-2】	東海学院大学短期大学部役職者会議規程	【資料 1-1-11】と同じ
【資料 2-4-3】	東海学院大学短期大学部及び東海学院大学学生支援センター規程	【資料 1-2-15】と同じ
【資料 2-4-4】	東海学院大学短期大学部及び東海学院大学学生生活委員会規程	
【資料 2-4-5】	東海学院大学短期大学部及び東海学院大学学生就職委員会規程	【資料 2-3-1】と同じ
【資料 2-4-6】	東海学院大学短期大学部及び東海学院大学障害学生支援委員会規程	
【資料 2-4-7】	東海学院大学短期大学部人権委員会規程	
【資料 2-4-8】	東海学院大学短期大学部及び東海学院大学クラス担任教員に関する規程	【資料 2-2-10】と同じ

東海学院大学短期大学部

【資料 2-4-9】	令和 4(2022)年度保護者教育相談会実施要領	【資料 2-2-13】と同じ
【資料 2-4-10】	令和 5(2023)年度前期オフィスアワー一覧表	
【資料 2-4-11】	東海学院大学短期大学部及び東海学院大学における障害等のある学生支援に関する基本方針	
【資料 2-4-12】	障害等のある学生の修学支援について(リーフレット)	【資料 2-2-9】と同じ
【資料 2-4-13】	障害学生の避難訓練資料	
【資料 2-4-14】	ハラスメントに関する相談体制資料	
【資料 2-4-15】	ハラスメント相談の問題解決のプロセスと手順(フローチャート)	
【資料 2-4-16】	意見箱資料	
【資料 2-4-17】	令和 4(2022)年度学生生活満足度調査	
【資料 2-4-18】	東海学院大学短期大学部及び東海学院大学の入学金免除及び徴収猶予規則	
【資料 2-4-19】	東海学院大学短期大学部及び東海学院大学の授業料免除及び徴収猶予規則	
【資料 2-4-20】	東海学院大学及び東海学院大学短期大学部強化指定クラブに関する内規	
【資料 2-4-21】	東海学院大学短期大学部及び東海学院大学学内課外活動に関する取扱規程	
【資料 2-4-22】	令和 5(2023)年度自治組織及び課外活動団体(サークル)一覧表	
【資料 2-4-23】	令和 4(2022)年度保健室使用状況	
【資料 2-4-24】	令和 4(2022)年度定期健康診断受診状況	
【資料 2-4-25】	学生相談室掲示	
【資料 2-4-26】	令和 5 年度東海学院大学短期大学部学生便覧 p57～p58	【資料 F-5】と同じ
2-5. 学修環境の整備		
【資料 2-5-1】	認証評価共通基礎データ 様式 1	【基礎資料】と同じ
【資料 2-5-2】	東海学院大学短期大学部及び東海学院大学施設等の学外貸与に関する規則	
【資料 2-5-3】	令和 5 年度東海学院大学短期大学部学生便覧 p169 模擬保育室「あそびの森」	【資料 F-5】と同じ
【資料 2-5-4】	東海学院大学短期大学部及び東海学院大学における障害等のある学生支援に関する基本方針	【資料 2-4-11】と同じ
【資料 2-5-5】	令和 5 年度東海学院大学短期大学部学生便覧 p167～p174 バリアフリーマップ	【資料 F-5】と同じ
【資料 2-5-6】	平成 20(2008)年度耐震調査結果	
【資料 2-5-7】	避難経路図	
【資料 2-5-8】	消防訓練実施要綱	
【資料 2-5-9】	AED の使用方法等の訓練	
【資料 2-5-10】	新型コロナウイルス感染症対策本部会議記録	
2-6. 学生の意見・要望への対応		
【資料 2-6-1】	令和 4(2022)年度授業アンケート実施資料	
【資料 2-6-2】	令和 4(2022)年度学生生活満足度調査	【資料 2-4-17】と同じ
【資料 2-6-3】	令和 4(2022)年度意見箱件数及び回答一覧	
【資料 2-6-4】	令和 4(2022)年度学生生活満足度調査	【資料 2-4-17】と同じ
【資料 2-6-5】	東海学院大学短期大学部及び東海学院大学保健センター規程	【資料 1-2-16】と同じ
【資料 2-6-6】	東海学院大学短期大学部及び東海学院大学学生相談室規程	
【資料 2-6-7】	令和 4(2022)年度学生健康診断実施要項	
【資料 2-6-8】	令和 4(2022)年度保健室業務報告	
【資料 2-6-9】	東海学院大学及び東海学院大学短期大学部強化指定クラブに関する内規	【資料 2-4-20】と同じ

東海学院大学短期大学部

【資料 2-6-10】	東海学院大学短期大学部及び東海学院大学学内課外活動に関する取扱規程	【資料 2-4-21】と同じ
【資料 2-6-11】	令和 4(2022)年度学生生活満足度調査	【資料 2-4-17】と同じ

基準 3. 教育課程

基準項目		
コード	該当する資料名及び該当ページ	備考
3-1. 単位認定、卒業認定、修了認定		
【資料 3-1-1】	東海学院大学短期大学部学則 第 1 条	【資料 F-3】と同じ
【資料 3-1-2】	東海学院大学短期大学部学則 第 4 条	【資料 F-3】と同じ
【資料 3-1-3】	令和 5 年度東海学院大学短期大学学生便覧 p32	【資料 F-5】と同じ
【資料 3-1-4】	令和 5 年度東海学院大学短期大学部履修のてびき p1	【資料 F-12】と同じ
【資料 3-1-5】	2023 年度入学試験要項 p8	【資料 F-4】と同じ
【資料 3-1-6】	東海学院大学短期大学部ホームページ(ディプロマ・ポリシー)	
【資料 3-1-7】	令和 4(2022)年度保護者教育相談会実施要領	【資料 2-2-13】と同じ
【資料 3-1-8】	シラバス「基礎ゼミナール」	【資料 1-2-6】と同じ
【資料 3-1-9】	東海学院大学短期大学部学則 第 20 条	【資料 F-3】と同じ
【資料 3-1-10】	東海学院大学短期大学部学則 第 15 条 第 16 条 第 22 条 第 26 条	【資料 F-3】と同じ
【資料 3-1-11】	東海学院大学短期大学部履修規則 第 21 条	
【資料 3-1-12】	東海学院大学短期大学部学則 第 16 条	【資料 F-3】と同じ
【資料 3-1-13】	令和 5 年度東海学院大学短期大学部履修のてびき p15	【資料 F-12】と同じ
【資料 3-1-14】	東海学院大学短期大学部学則 第 28 条 第 44 条 第 47 条 第 60 条	【資料 F-3】と同じ
【資料 3-1-15】	令和 5 年度東海学院大学短期大学部履修のてびき p43～p45	【資料 F-12】と同じ
【資料 3-1-16】	単位互換に関する包括協定	
【資料 3-1-17】	東海学院大学短期大学部学則 第 20 条～第 29 条	【資料 F-3】と同じ
【資料 3-1-18】	東海学院大学短期大学部及び東海学院大学教育研究開発センター規程	【資料 1-1-10】と同じ
3-2. 教育課程及び教授方法		
【資料 3-2-1】	東海学院大学短期大学部学則 第 2 条	【資料 F-3】と同じ
【資料 3-2-2】	東海学院大学短期大学部学則 第 4 条	【資料 F-3】と同じ
【資料 3-2-3】	シラバス	【資料 F-12】と同じ
【資料 3-2-4】	令和 5 年度東海学院大学短期大学部及び東海学院大学シラバス作成要領	
【資料 3-2-5】	シラバス「保育ゼミナールⅠ」「保育ゼミナールⅡ」	【資料 F-12】と同じ
【資料 3-2-6】	令和 5 年度東海学院大学短期大学部履修のてびき p2	【資料 F-12】と同じ
【資料 3-2-7】	東海学院大学短期大学部 FD 委員会規程	【資料 2-2-5】と同じ
【資料 3-2-8】	令和 4(2022)年度授業アンケート実施資料	【資料 2-6-1】と同じ
【資料 3-2-9】	2022 年度前期 FD 活動としての「学内一般公開型授業相互参観」推進について	
3-3. 学修成果の点検・評価		
【資料 3-3-1】	保育者へのあしあと	
【資料 3-3-2】	令和 4(2022)年度授業アンケート実施資料	【資料 2-6-1】と同じ
【資料 3-3-3】	令和 4(2022)年度学生生活満足度調査	【資料 2-4-17】と同じ
【資料 3-3-4】	東海学院大学短期大学部アセスメント・ポリシー	
【資料 3-3-5】	令和 5 年度東海学院大学短期大学部学生便覧 p34～p37	【資料 F-5】と同じ
【資料 3-3-6】	幼児教育学科アセスメントプラン	
【資料 3-3-7】	令 4(2022)年度授業アンケート実施資料	【資料 2-6-1】と同じ
【資料 3-3-8】	FD 委員会報告(FD 委員会議事録 3 年分)	

基準 4. 教員・職員

東海学院大学短期大学部

基準項目		
コード	該当する資料名及び該当ページ	備考
4-1. 教学マネジメントの機能性		
【資料 4-1-1】	学校法人神谷学園東海学院大学学長・東海学院大学短期大学部学長任用規則 第2条	
【資料 4-1-2】	学校法人神谷学園寄附行為実施規則 第5条	
【資料 4-1-3】	学校法人神谷学園ガバナンス・コード	
【資料 4-1-4】	東海学院大学短期大学部学則 第6条	【資料 F-3】と同じ
【資料 4-1-5】	東海学院大学短期大学部役職者会議規程	【資料 1-1-11】と同じ
【資料 4-1-6】	東海学院大学短期大学部教授会規程	【資料 1-1-12】と同じ
【資料 4-1-7】	学校法人神谷学園就業規則	
【資料 4-1-8】	学校法人神谷学園職員任用規則	
【資料 4-1-9】	学校法人神谷学園東海学院大学学長・東海学院大学短期大学部学長任用規則	【資料 4-1-1】と同じ
【資料 4-1-10】	東海学院大学及び東海学院大学短期大学部学科長任用規則	
【資料 4-1-11】	東海学院大学・東海学院大学短期大学部附属図書館長任用規則	
【資料 4-1-12】	東海学院大学短期大学部及び東海学院大学教員選考基準	
【資料 4-1-13】	学校法人神谷学園における専門助手に関する規則	
【資料 4-1-14】	東海学院大学短期大学部教授会規程	【資料 1-1-12】と同じ
【資料 4-1-15】	学校法人神谷学園組織規則	
【資料 4-1-16】	学校法人神谷学園文書管理規則	
【資料 4-1-17】	学校法人神谷学園文書管理細則	
4-2. 教員の配置・職能開発等		
【資料 4-2-1】	学校法人神谷学園職員任用規則	【資料 4-1-8】と同じ
【資料 4-2-2】	東海学院大学短期大学部及び東海学院大学教員選考基準	【資料 4-1-12】と同じ
【資料 4-2-3】	学校法人神谷学園大学教員等の雇用期間に関する規則	
【資料 4-2-4】	学校法人神谷学園大学教員等の任期に関する規程の運用に関わる細則	
【資料 4-2-5】	東海学院大学短期大学部役職者会議規程	【資料 1-1-11】と同じ
【資料 4-2-6】	東海学院大学短期大学部教授会規程	【資料 1-1-12】と同じ
【資料 4-2-7】	東海学院大学短期大学部学則 第30条	【資料 F-3】と同じ
【資料 4-2-8】	東海学院大学短期大学部学則 第31条	【資料 F-3】と同じ
【資料 4-2-9】	東海学院大学短期大学部 FD 委員会規程	【資料 2-2-5】と同じ
【資料 4-2-10】	令和4(2022)年度授業アンケート実施資料	【資料 2-6-1】と同じ
【資料 4-2-11】	2022年度前期FD活動としての「学内一般公開型授業相互参観」推進について	【資料 3-2-9】と同じ
4-3. 職員の研修		
【資料 4-3-1】	東海学院大学、東海学院大学大学院並びに東海学院大学短期大学部 SD 推進規程	
【資料 4-3-2】	学校法人神谷学園 SD 推進規程	
【資料 4-3-3】	公的研究費のコンプライアンス教育及び研究倫理教育について	
【資料 4-3-4】	障害等のある学生の支援に関する研修会	
【資料 4-3-5】	学校法人神谷学園の概要(新規採用教職員説明会資料)	
4-4. 研究支援		
【資料 4-4-1】	東海学院大学短期大学部及び東海学院大学学術研究報告編集委員会規程	
【資料 4-4-2】	東海学院大学短期大学部及び東海学院大学研究倫理基準	
【資料 4-4-3】	「人を対象とする研究」倫理基準	
【資料 4-4-4】	東海学院大学短期大学部及び東海学院大学動物実験指針	

東海学院大学短期大学部

【資料 4-4-5】	東海学院大学短期大学部及び東海学院大学研究倫理委員会規程	
【資料 4-4-6】	「人を対象とする研究」に関する倫理審査委員会規程	
【資料 4-4-7】	東海学院大学短期大学部及び東海学院大学動物実験委員会規程	
【資料 4-4-8】	誓約書	
【資料 4-4-9】	東海学院大学短期大学部・東海学院大学における研究活動に係る不正行為の防止及び不正行為への対応に関する内規	
【資料 4-4-10】	学校法人神谷学園東海学院大学・東海学院大学短期大学部の競争的資金の取扱いに関する不正防止計画	
【資料 4-4-11】	東海学院大学短期大学部・東海学院大学の公的研究費等の運営・管理及び監査に関する規程	
【資料 4-4-12】	東海学院大学短期大学部及び東海学院大学における研究費の不正行為等への対応に関する内規	
【資料 4-4-13】	学校法人神谷学園東海学院大学・東海学院大学短期大学部の競争的資金の取扱いに関する内部監査マニュアル	
【資料 4-4-14】	東海学院大学短期大学部・東海学院大学の公的研究費等の適正な使用に関する行動規範	
【資料 4-4-15】	東海学院大学短期大学部・東海学院大学における公的研究費等の不正使用に対する取扱規程	
【資料 4-4-16】	学校法人神谷学園旅費規則	
【資料 4-4-17】	令和 4(2022)年度資料購入費執行計画	

基準 5. 経営・管理と財務

基準項目		
コード	該当する資料名及び該当ページ	備考
5-1. 経営の規律と誠実性		
【資料 5-1-1】	学校法人神谷学園寄附行為 第 3 条	【資料 F-1】と同じ
【資料 5-1-2】	学校法人神谷学園「中長期計画(将来構想 2020~2030)」	【資料 1-2-8】と同じ
【資料 5-1-3】	学校法人神谷学園「中期計画 2020【5年計画】」	【資料 1-2-9】と同じ
【資料 5-1-4】	学校法人神谷学園事業計画書	【資料 F-6】と同じ
【資料 5-1-5】	学校法人神谷学園公益通報に関する規程	
【資料 5-1-6】	学校法人神谷学園ガバナンス・コード	【資料 4-1-3】と同じ
【資料 5-1-7】	学校法人神谷学園理事会会議規則	
【資料 5-1-8】	学校法人神谷学園寄附行為 第 18 条	【資料 F-1】と同じ
【資料 5-1-9】	学校法人神谷学園東海学院大学・同短期大学部における個人情報 の取扱いについて	
【資料 5-1-10】	学校法人神谷学園妊娠・出産・育児休業等に関するハラスメン ト、セクシュアル・ハラスメント及びパワーハラスメントの防 止に関する細則	
【資料 5-1-11】	東海学院大学短期大学部人権侵害に関する対処のガイドライ ン	
【資料 5-1-12】	東海学院大学短期大学部及び東海学院大学における障害等 のある学生支援に関する基本方針	【資料 2-4-11】と同じ
【資料 5-1-13】	学校法人神谷学園危機管理規則	
【資料 5-1-14】	学校法人神谷学園防災管理規則	
【資料 5-1-15】	東海学院大学・東海学院大学短期大学部防災マニュアル	
【資料 5-1-16】	救急応急対処マニュアル	
【資料 5-1-17】	学校法人神谷学園職員安全衛生管理規則	
【資料 5-1-18】	学校法人神谷学園安全衛生委員会規則	
【資料 5-1-19】	学生・教職員における新型コロナウイルス感染症の拡大を防止 するための基本方針にもとづく本学の対策について	
5-2. 理事会の機能		

東海学院大学短期大学部

【資料 5-2-1】	学校法人神谷学園寄附行為 第 5 条 第 6 条	【資料 F-1】と同じ
【資料 5-2-2】	学校法人神谷学園寄附行為 第 15 条	【資料 F-1】と同じ
【資料 5-2-3】	学校法人神谷学園運営協議会規則	
【資料 5-2-4】	令和 4 年度理事会出席状況	
5-3. 管理運営の円滑化と相互チェック		
【資料 5-3-1】	学校法人神谷学園東海学院大学、東海学院大学短期大学部、法人本部連絡協議会規則	
【資料 5-3-2】	令和 4(2022)年度理事・監事・評議員等の名簿	【資料 F-10】と同じ
【資料 5-3-3】	学校法人神谷学園寄附行為 第 11 条	【資料 F-1】と同じ
【資料 5-3-4】	東海学院大学短期大学部及び東海学院大学事務局運営会規則	
【資料 5-3-5】	学校法人神谷学園寄附行為 第 7 条	【資料 F-1】と同じ
【資料 5-3-6】	学校法人神谷学園寄附行為 第 14 条	【資料 F-1】と同じ
【資料 5-3-7】	学校法人神谷学園内部監査規則	
【資料 5-3-8】	学校法人神谷学園内部監査に関する報告書	
【資料 5-3-9】	学校法人神谷学園寄附行為 第 18 条 第 20 条	【資料 F-1】と同じ
【資料 5-3-10】	学校法人神谷学園寄附行為 第 21 条 第 22 条	【資料 F-1】と同じ
5-4. 財務基盤と収支		
【資料 5-4-1】	学校法人神谷学園「中期計画 2020【5年計画】」	【資料 1-2-9】と同じ
【資料 5-4-2】	東海学院大学短期大学部ホームページ「財務情報」	
【資料 5-4-3】	令和 2(2020)年度学校法人神谷学園事業報告書	
【資料 5-4-4】	令和 3(2021)年度学校法人神谷学園事業報告書	
【資料 5-4-5】	令和 4(2022)年度学校法人神谷学園事業報告書	【資料 F-7】と同じ
【資料 5-4-6】	令和 3(2021)年度学校法人神谷学園事業計画書	
【資料 5-4-7】	令和 4(2022)年度学校法人神谷学園事業計画書	
【資料 5-4-8】	令和 5(2023)年度学校法人神谷学園事業計画書	【資料 F-6】と同じ
5-5. 会計		
【資料 5-5-1】	学校法人神谷学園経理規則	
【資料 5-5-2】	学校法人神谷学園固定資産および物品管理規程	
【資料 5-5-3】	学校法人神谷学園資産運用管理規則	

基準 6. 内部質保証

基準項目		
コード	該当する資料名及び該当ページ	備考
6-1. 内部質保証の組織体制		
【資料 6-1-1】	東海学院大学短期大学部学則 第 3 条	【資料 F-3】と同じ
【資料 6-1-2】	東海学院大学短期大学部及び東海学院大学教育研究開発センター規程	【資料 1-1-10】と同じ
【資料 6-1-3】	東海学院大学、東海学院大学大学院並びに東海学院大学短期大学部内部質保証の基本方針及び実施体制	
【資料 6-1-4】	東海学院大学、東海学院大学大学院並びに東海学院大学短期大学部内部質保証推進規程	
【資料 6-1-5】	東海学院大学短期大学部アセスメント・ポリシー	【資料 3-3-4】と同じ
【資料 6-1-6】	幼児教育学科アセスメントプラン	【資料 3-3-6】と同じ
6-2. 内部質保証のための自己点検・評価		
【資料 6-2-1】	学校法人神谷学園経営改善計画実施管理表	【資料 1-2-7】と同じ
【資料 6-2-2】	学校法人神谷学園中期計画実施管理表	
【資料 6-2-3】	東海学院大学短期大学部アセスメント・ポリシー	【資料 3-3-4】と同じ
【資料 6-2-4】	幼児教育学科アセスメントプラン	【資料 3-3-6】と同じ
【資料 6-2-5】	東海学院大学及び東海学院大学大学院並びに東海学院大学短期大学部 IR 室に関する規程	

東海学院大学短期大学部

【資料 6-2-6】	学校法人神谷学園総合企画室規則	
【資料 6-2-7】	学校法人神谷学園総合企画室 IR 業務に関する内規	
【資料 6-2-8】	学校法人神谷学園総合企画室 IR 業務に関する内規	【資料 6-2-7】と同じ
6-3. 内部質保証の機能性		
【資料 6-3-1】	東海学院大学短期大学部及び東海学院大学学生募集・入学試験委員会規程	【資料 2-1-3】と同じ
【資料 6-3-2】	東海学院大学短期大学部及び東海学院大学入学試験専門部会規則	【資料 2-1-4】と同じ
【資料 6-3-3】	東海学院大学短期大学部及び東海学院大学教務委員会規程	【資料 1-1-9】と同じ
【資料 6-3-4】	学校法人神谷学園経営改善計画実施管理表	【資料 1-2-7】と同じ
【資料 6-3-5】	学校法人神谷学園中期計画実施管理表	【資料 6-2-2】と同じ
【資料 6-3-6】	学校法人神谷学園経営改善計画実施管理表	【資料 1-2-7】と同じ
【資料 6-3-7】	学校法人神谷学園「中長期計画(将来構想 2020～2030)」	【資料 1-2-8】と同じ
【資料 6-3-8】	平成 27 年度短期大学機関別認証評価 評価報告書	【資料 F-15】と同じ

基準 A. 社会連携・地域貢献

基準項目		
コード	該当する資料名及び該当ページ	備考
A-1. 大学の人的資源・物的資源の地域社会への還元と協力連携体制		
【資料 A-1-1】	令和 4(2022)年度「東海えほんの森」活動報告	
【資料 A-1-2】	東海学院大学短期大学部及び東海学院大学社会貢献委員会規程	
【資料 A-1-3】	令和 4(2022)年度東海学院大学・東海学院大学短期大学部公開講座チラシ	
【資料 A-1-4】	高大連携事業における授業への講師派遣について	
【資料 A-1-5】	高大連携報告書	
【資料 A-1-6】	令和 4 年度社会貢献活動報告書(短期大学部)	
【資料 A-1-7】	GIFU ウィークリーギャザリング	【資料 2-3-12】と同じ
【資料 A-1-8】	「ダンスパフォーマンスユニット Pinkiry」	

※必要に応じて、記入欄を追加・削除すること。